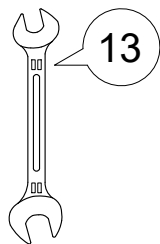


Инструкция по сборке

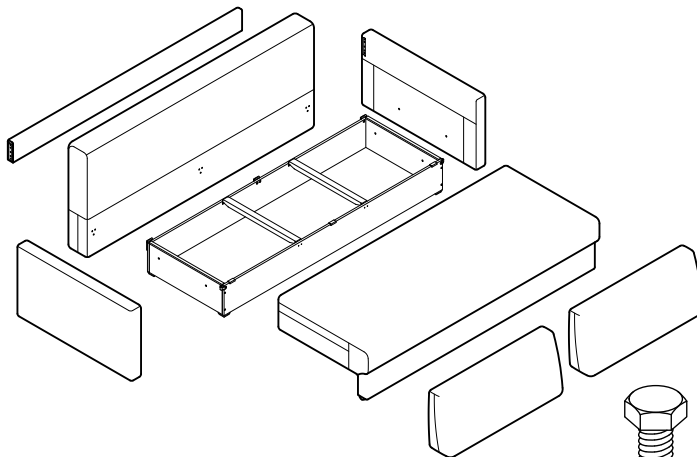
Дизайн 122, 123, 135

Диван-кровать "Еврокнижка"

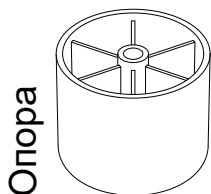
Инструменты для сборки:



Детали:



Внешний вид элементов дивана и количество подушек различается в зависимости от дизайна.



Опора

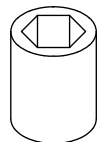
x4

Ш8ув



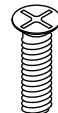
x4

ПП-25



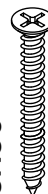
x8

M6x25



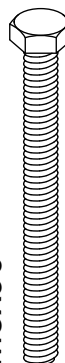
x9

5x50



x4

M8x90



x4

Обозначение затяжки резьбовых соединений

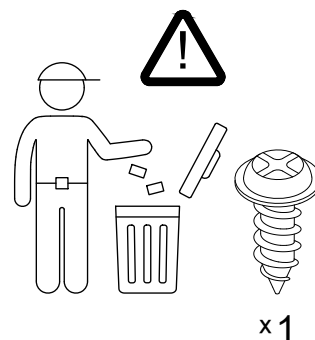
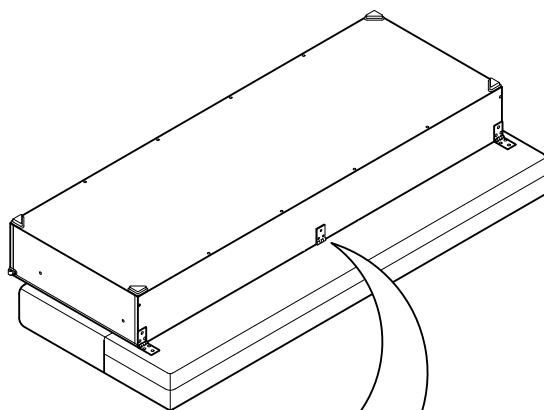
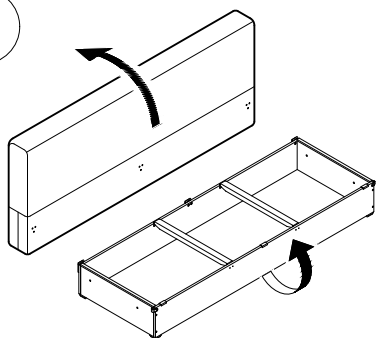
Усилие затяжки
7 Нм

Для неподвижных соединений: затяните плотно, до упора.

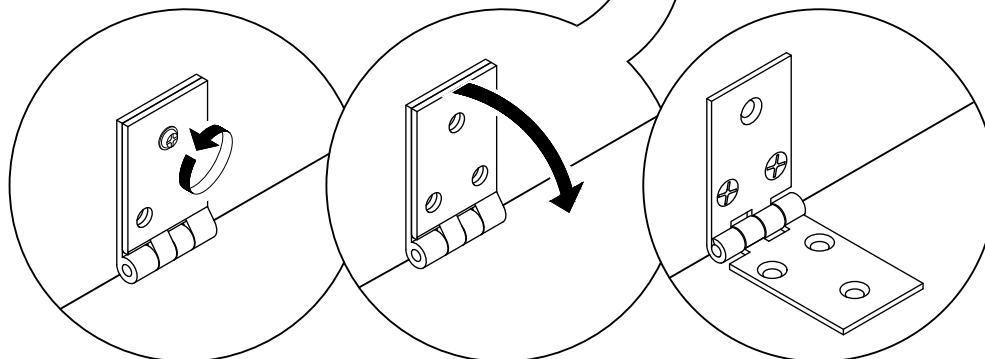
Усилие затяжки
3 Нм

Для опор: затяните до упора, опора должна быть неподвижна.

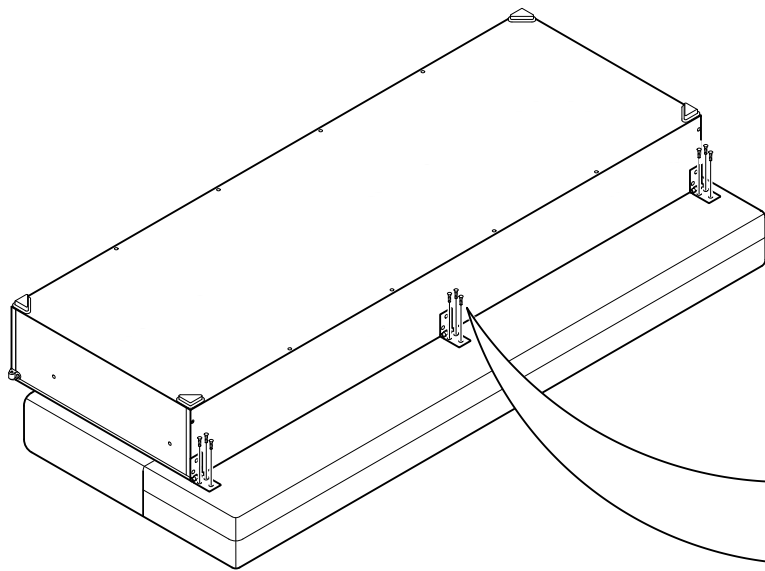
1



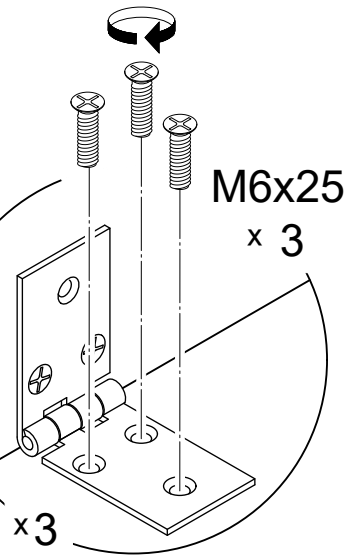
x1



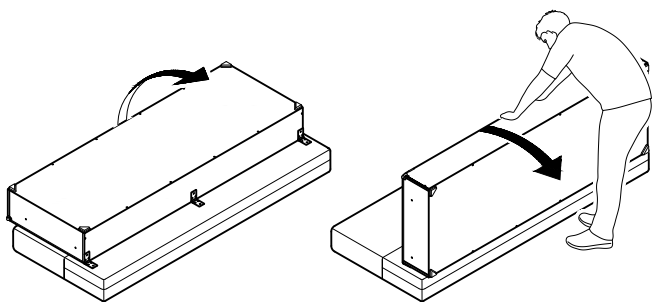
2



Усилие затяжки
7 Нм



3



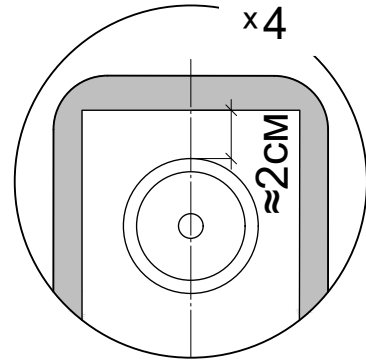
4

x4

Дизайн 122

x4

≈2CM

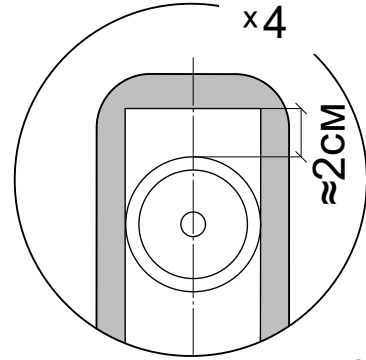


Усилие затяжки
3 Нм

Дизайн 123, 135

x4

≈2CM



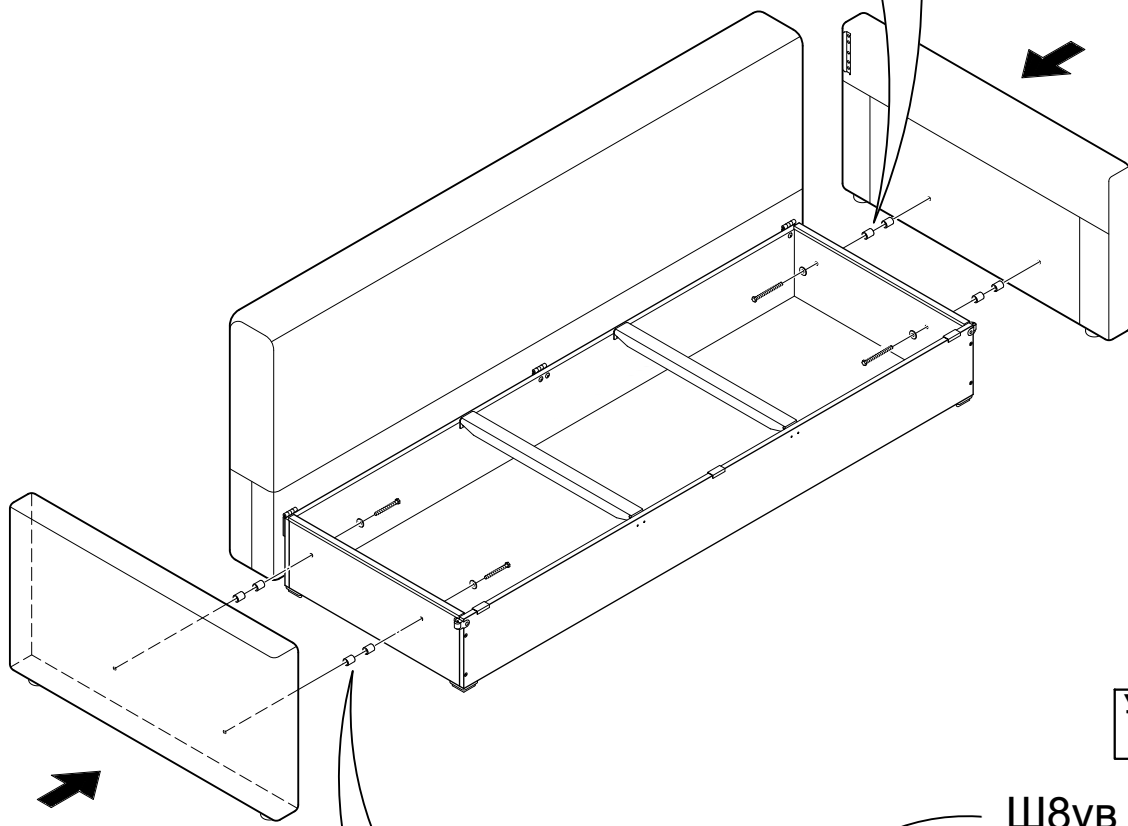
5

ПП-25 x2

Ш8ув
M8x90

x2

Усилие затяжки
7 Нм

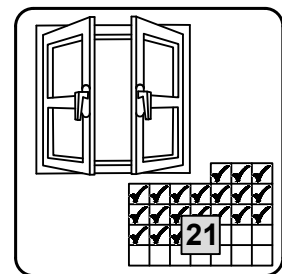
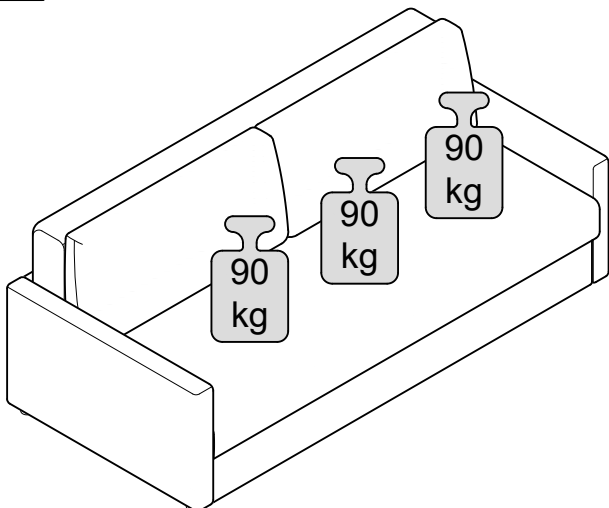
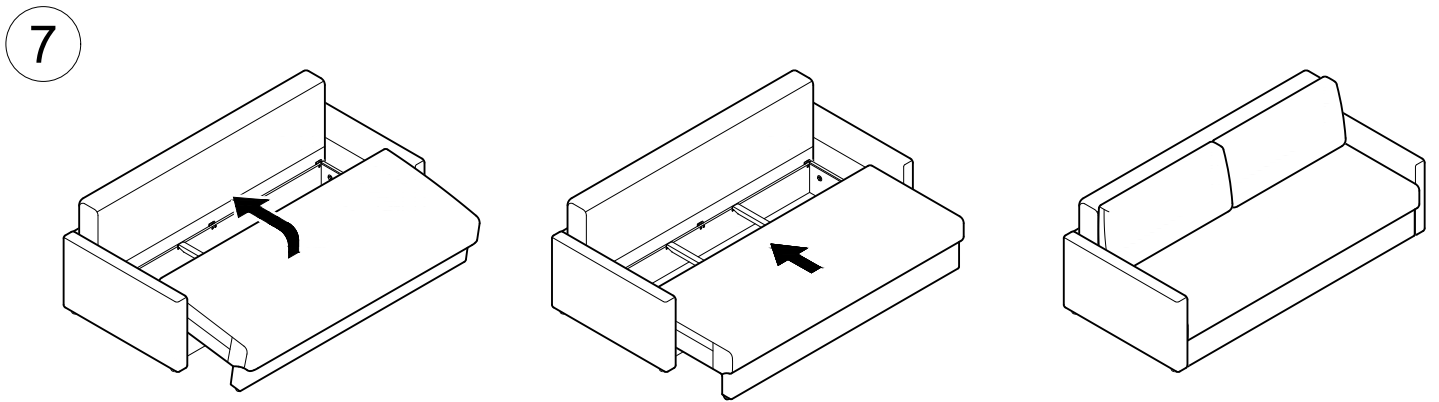
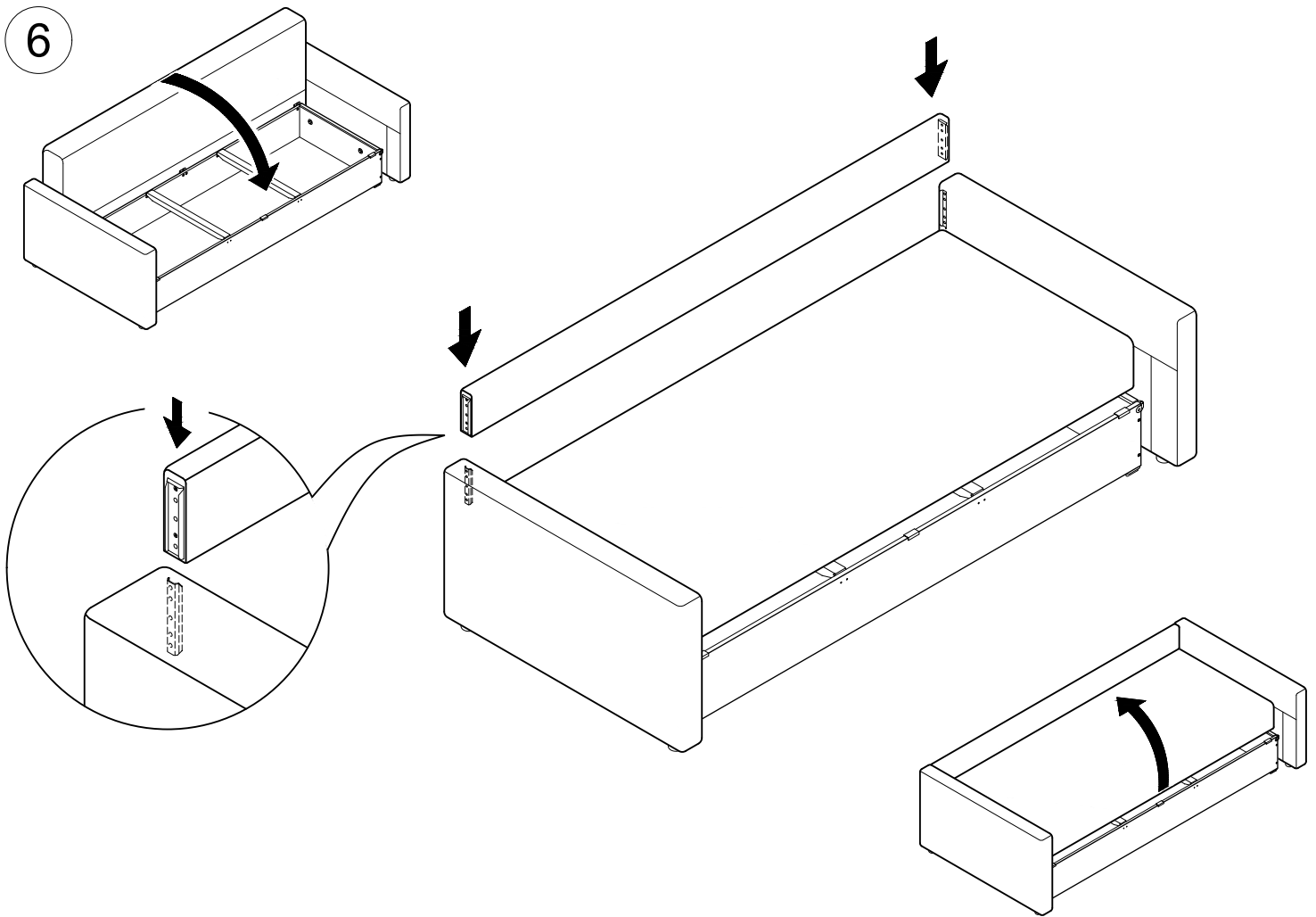


Усилие затяжки
7 Нм

Ш8ув
M8x90

x2

ПП-25 x2



От новой мебели может исходить естественный запах материалов, из которых она изготовлена. Запах может сохраняться в течении 3 недель с момента сборки. Для снижения интенсивности запаха рекомендуется проветривать помещение.