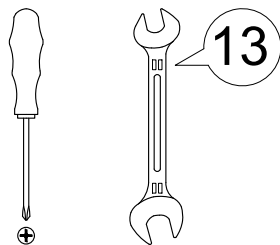
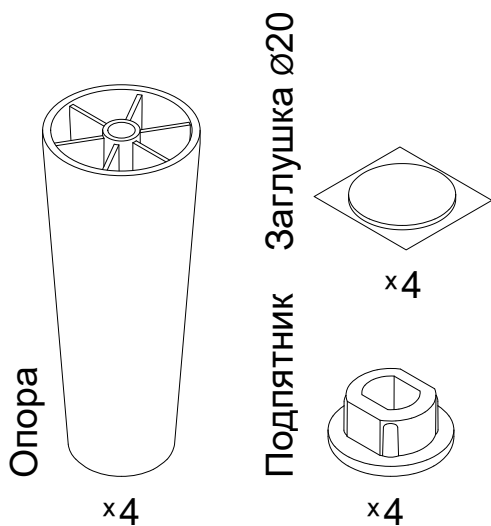
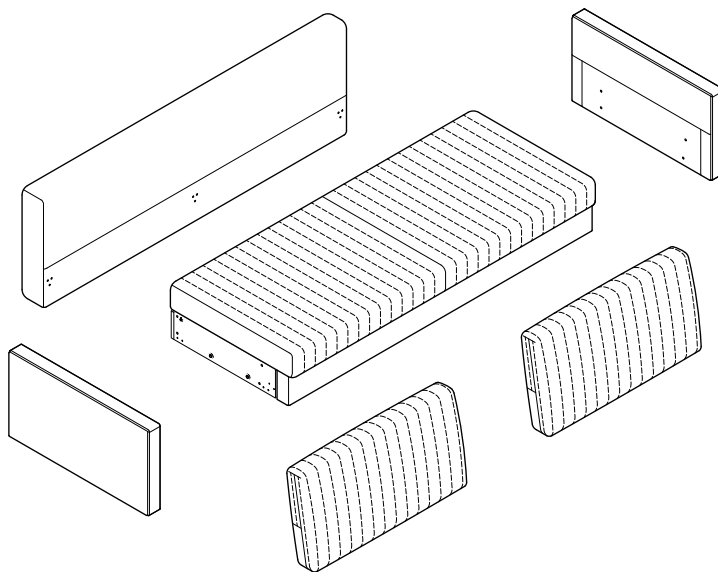


Инструкция по сборке
Дизайн 143
 Диван-кровать "Тик-так"
 Т30.140 v1+(2)62 v1, (2)62a v1

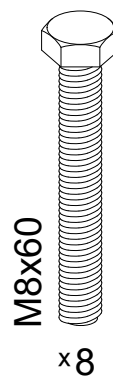
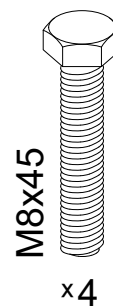
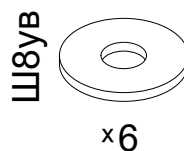
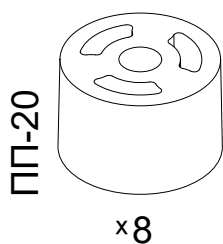
Инструменты для сборки:



Детали:



Наличие декоративных элементов зависит от комплектации дизайна.

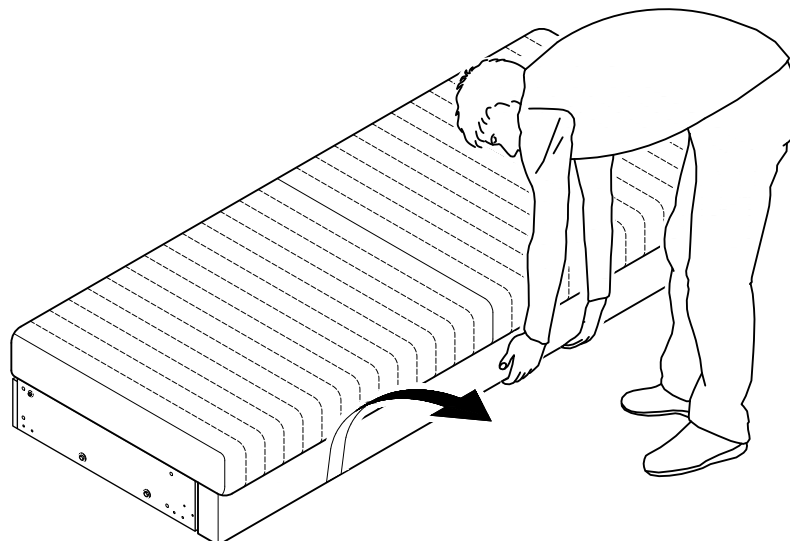


Обозначение затяжки резьбовых соединений

Усилие затяжки
7 Нм

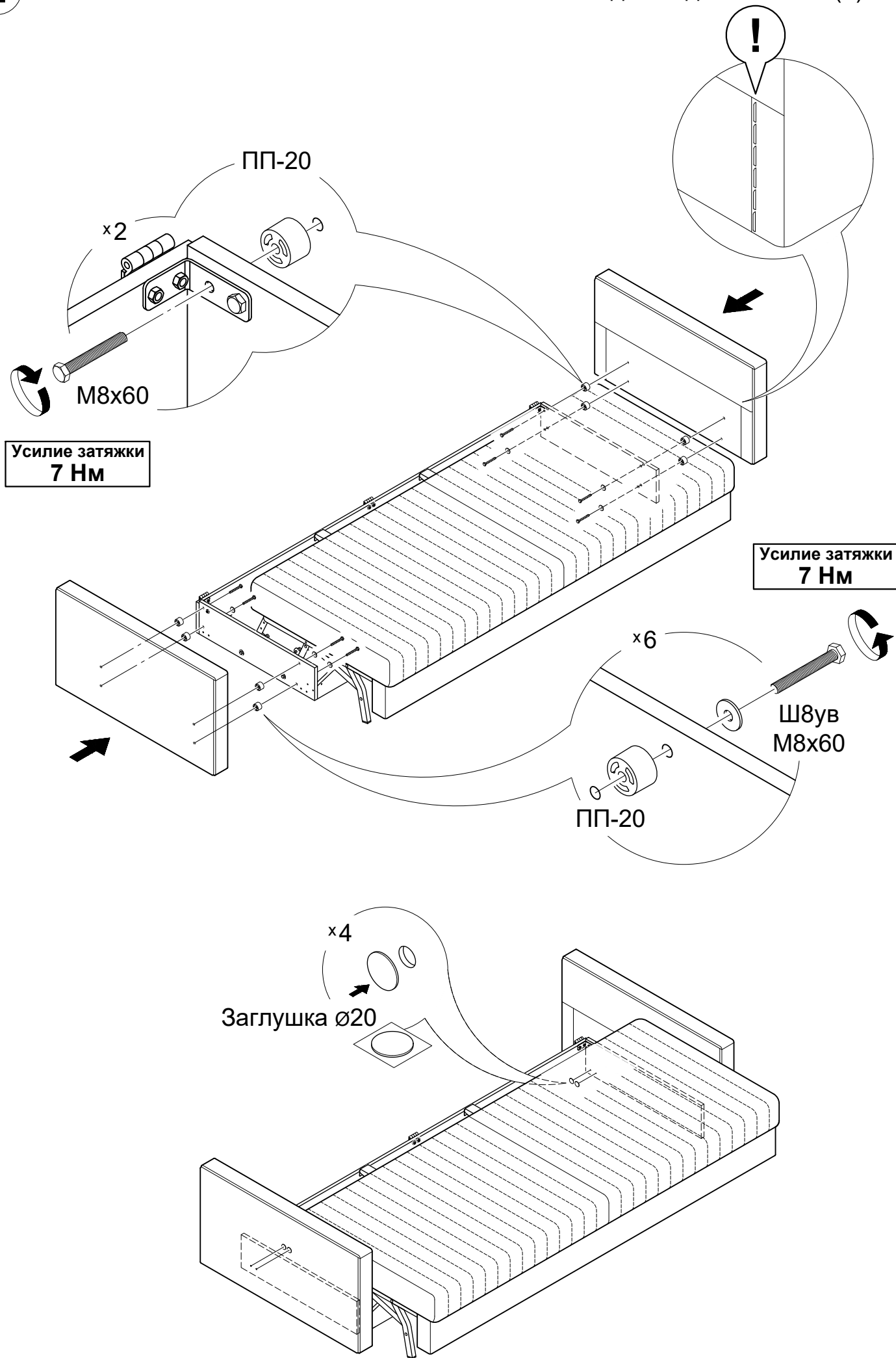
Для неподвижных соединений: затяните плотно, до упора.
 Для опор: затяните до упора, опора должна быть неподвижна.

1

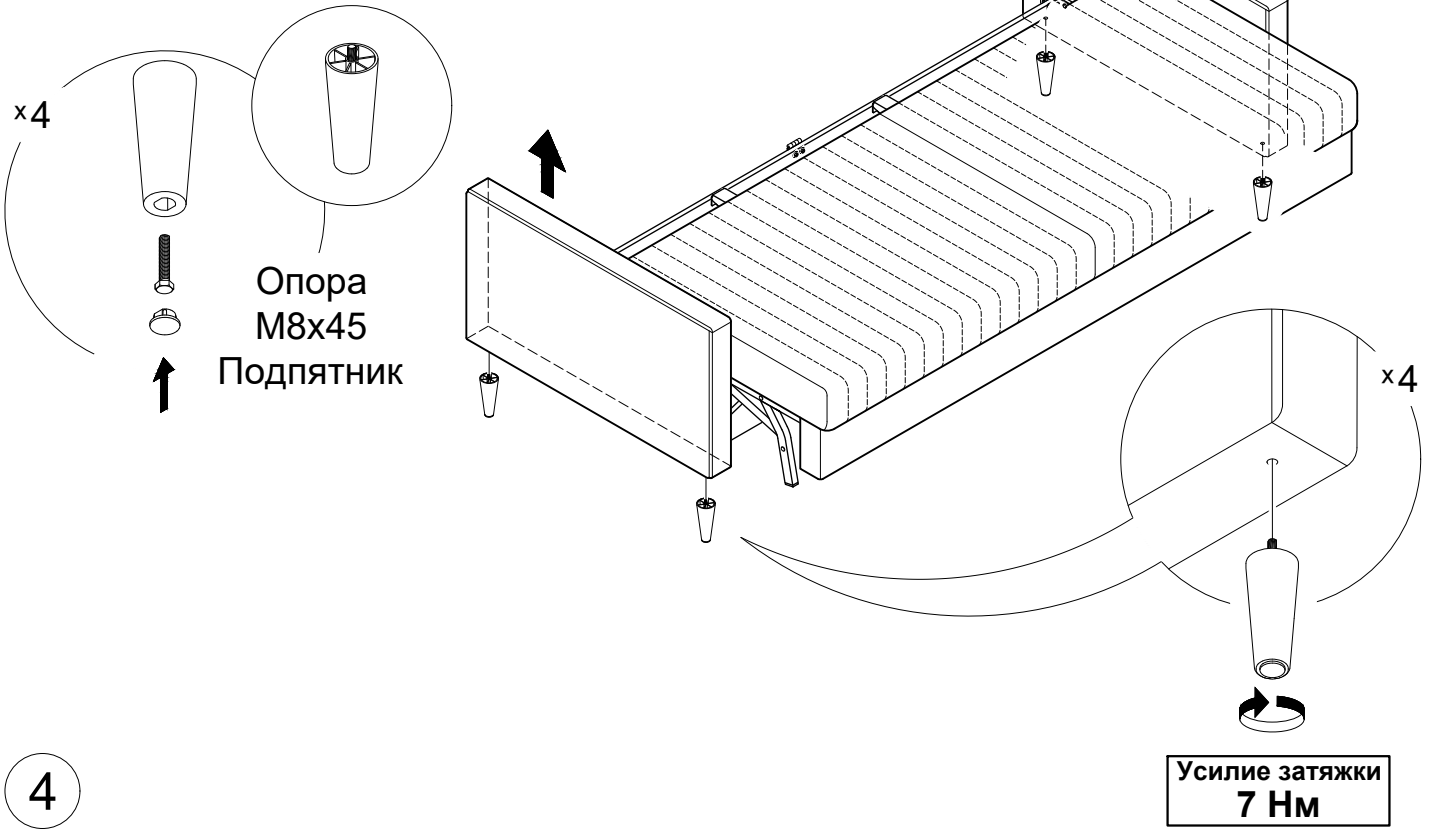


2

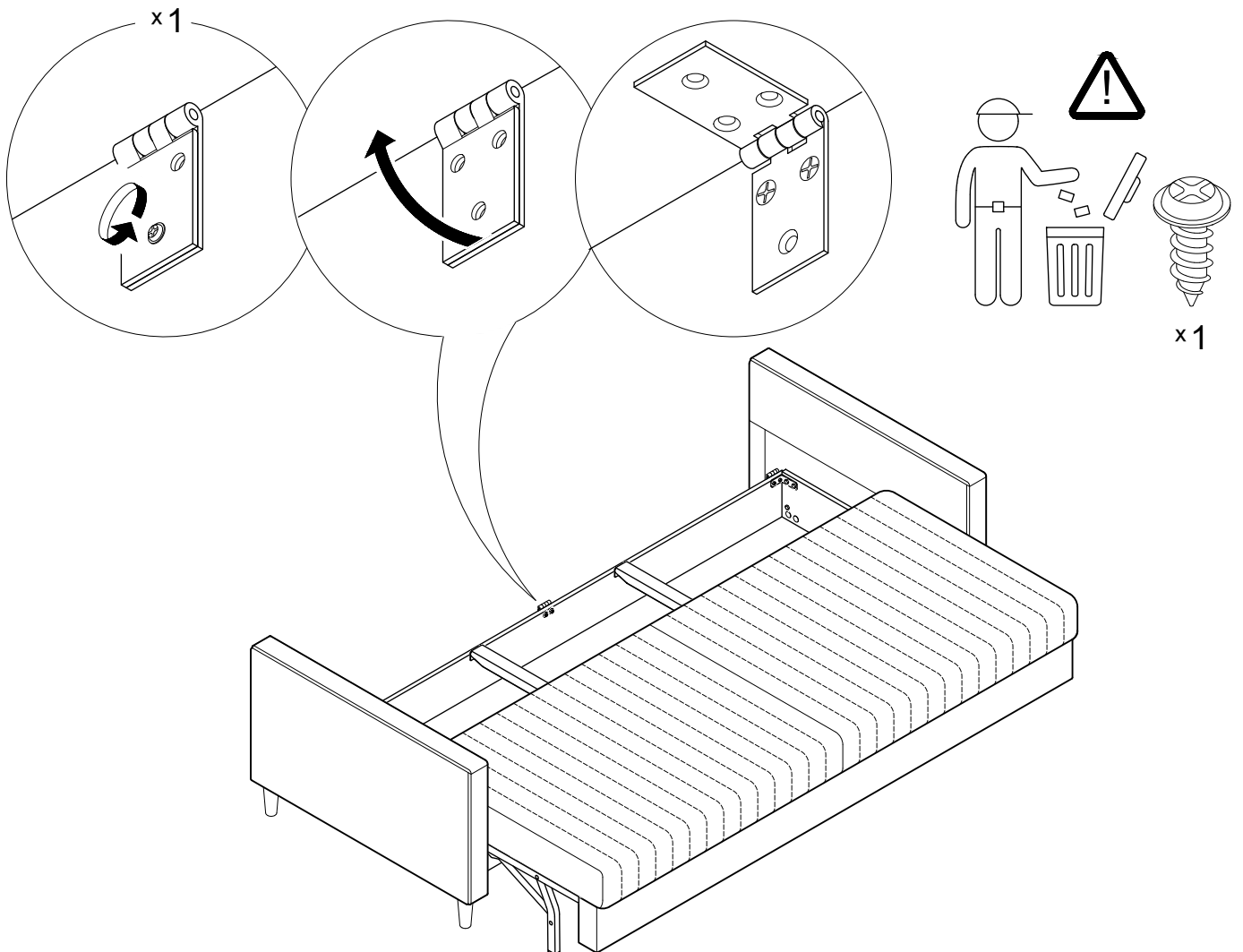
Только для подлокотников (2)62a v1

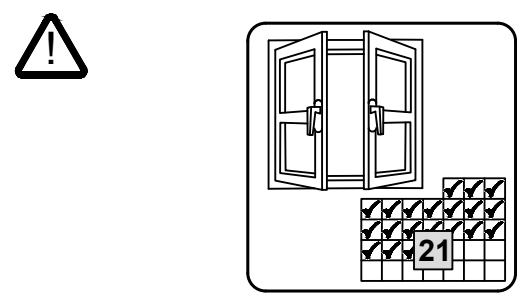
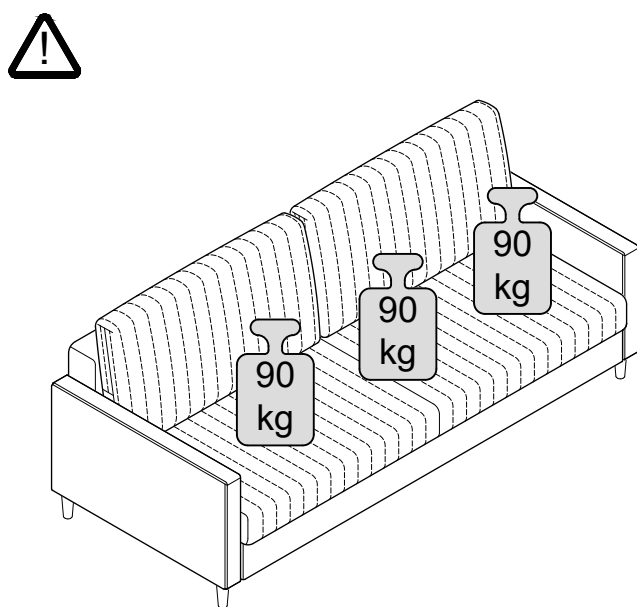
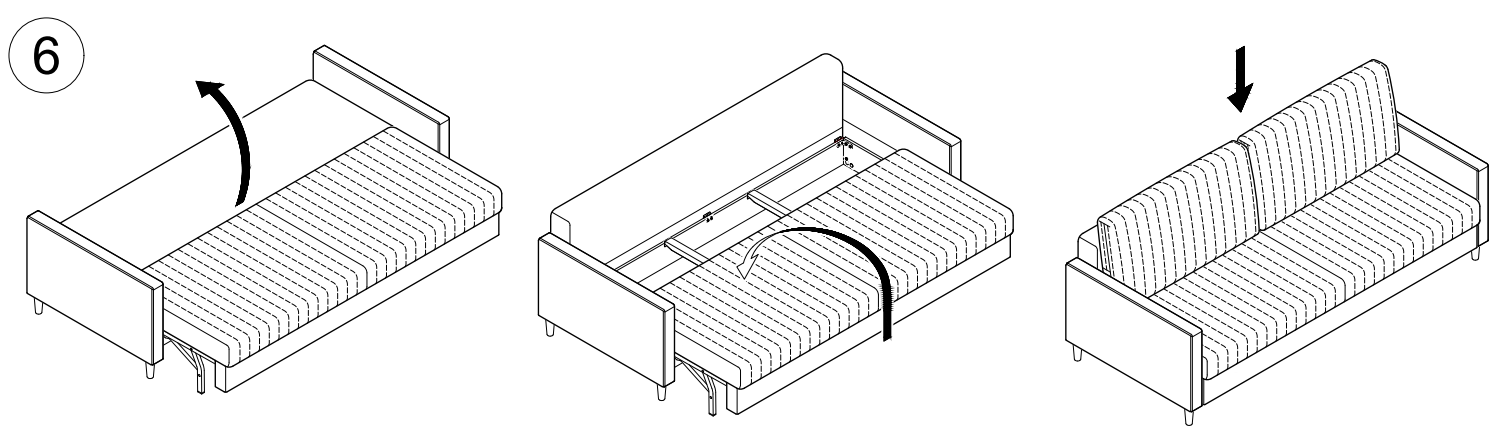
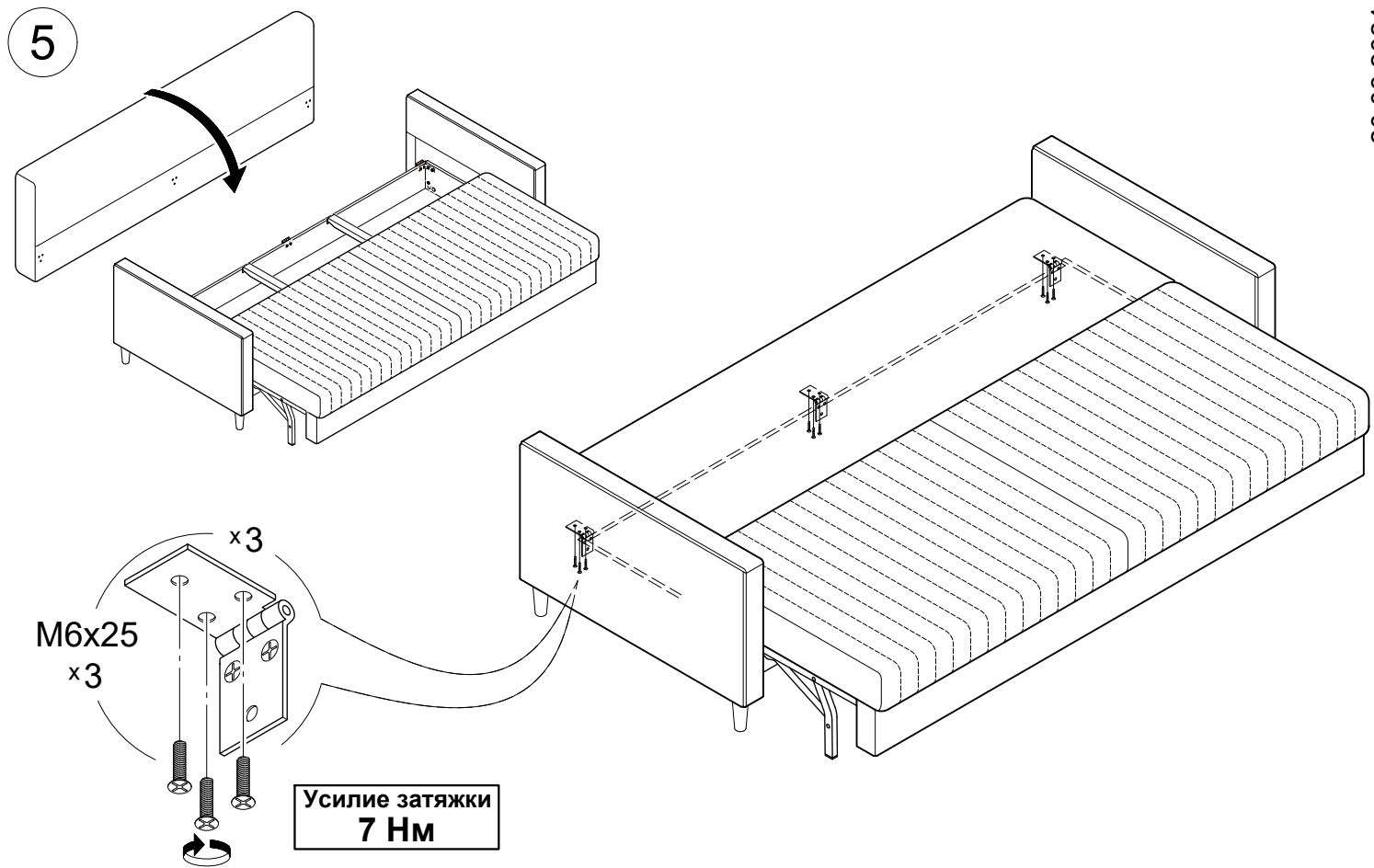


3



4





От новой мебели может исходить естественный запах материалов, из которых она изготовлена. Запах может сохраняться в течении 3 недель с момента сборки. Для снижения интенсивности запаха рекомендуется проветривать помещение.