

Инструкция по сборке

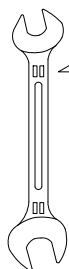
# Дизайн 117

(1)66П(Л) v1

Подлокотник

# MOON

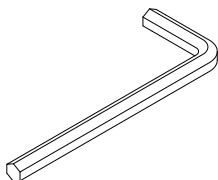
Инструменты для сборки:



13

x2

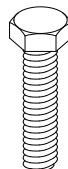
№5



x1

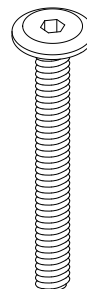
Детали:

M8x35



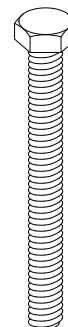
x2

M8x70



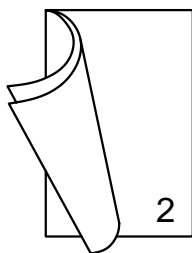
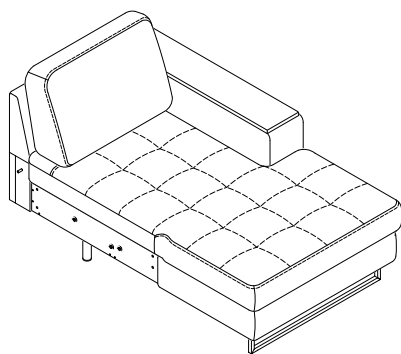
x2

M8x80



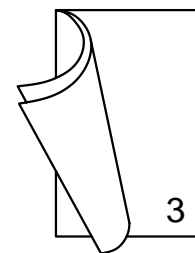
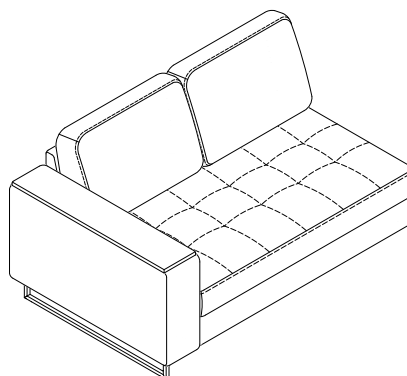
x4

66 v1+7Я v1



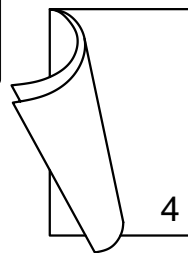
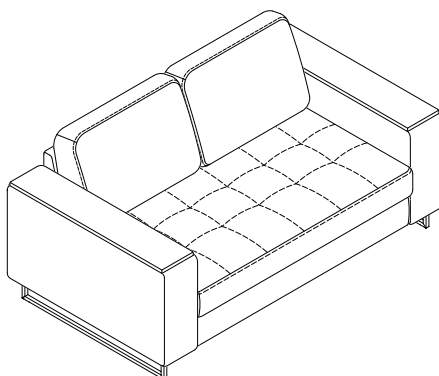
2

66 v1+Д20 v1



3

Д20 v1+66 v1



4

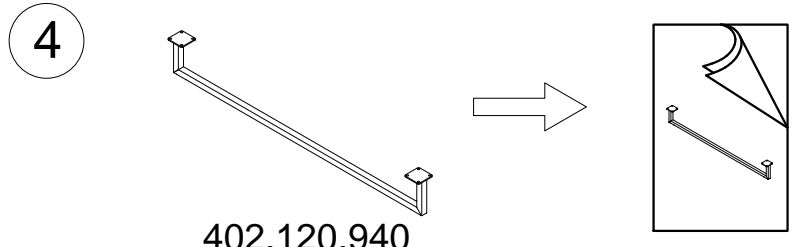
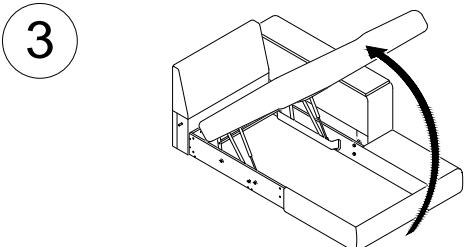
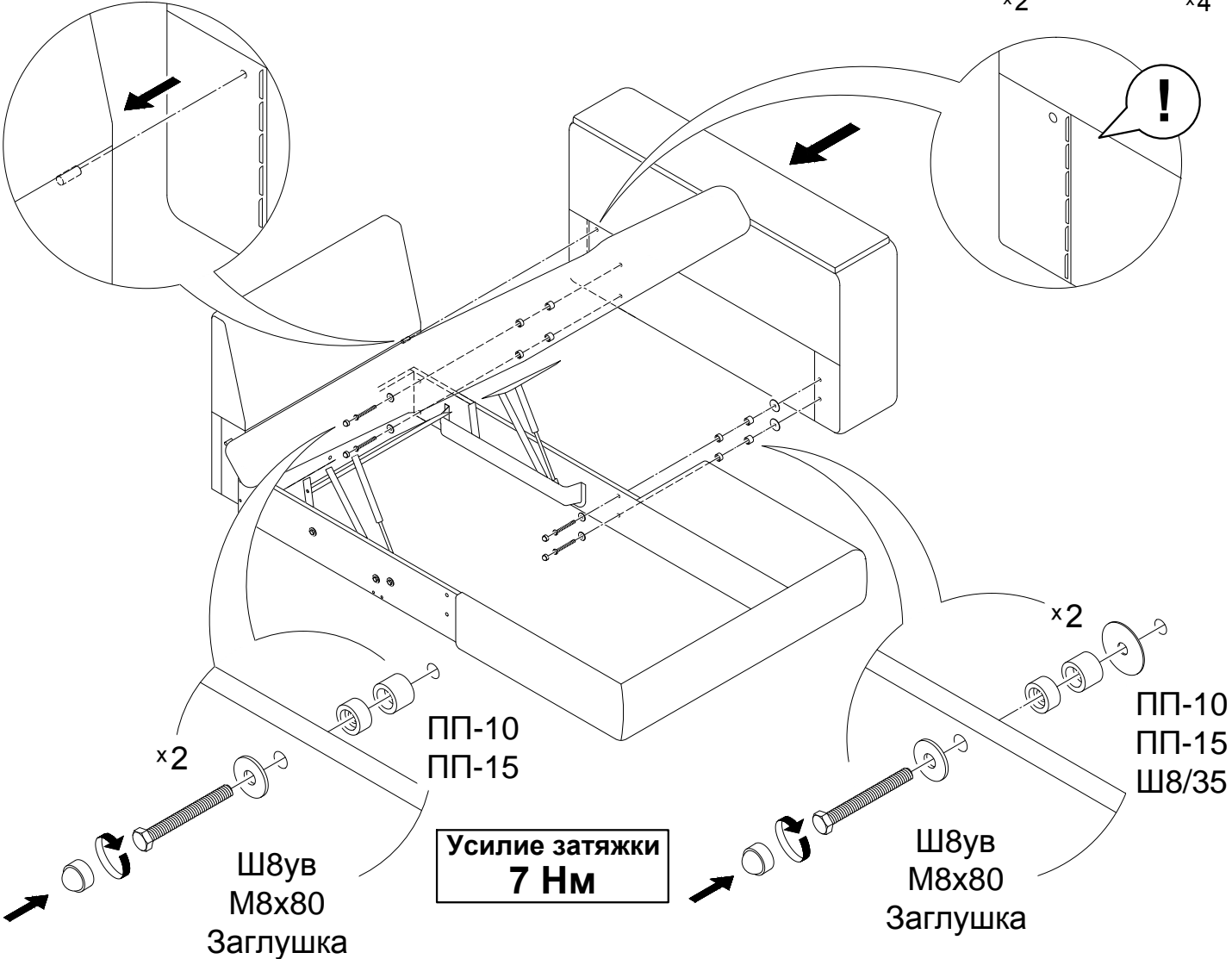
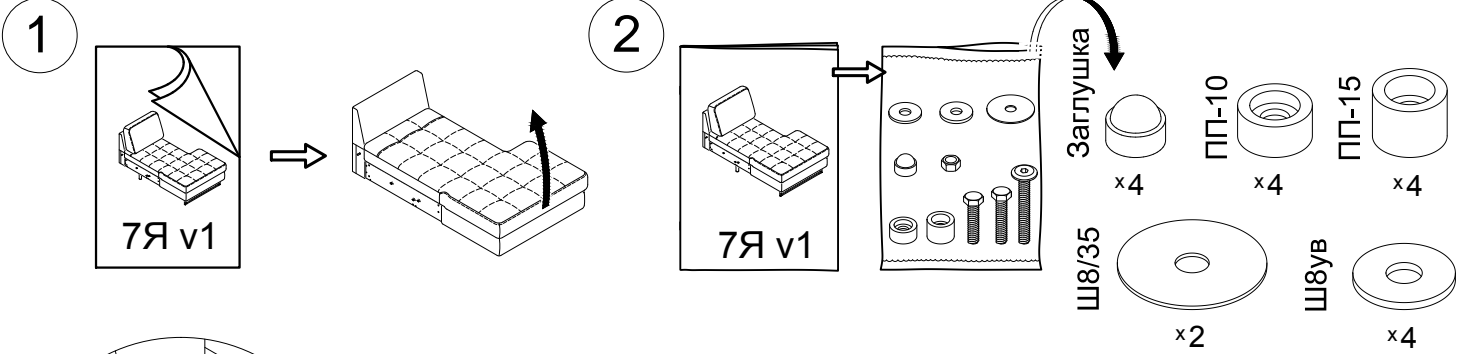
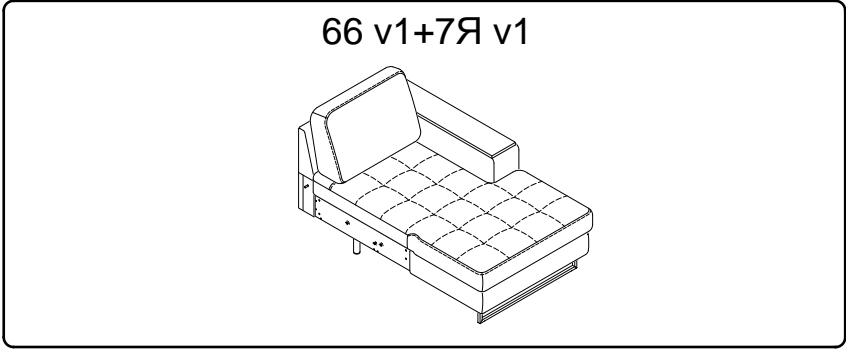


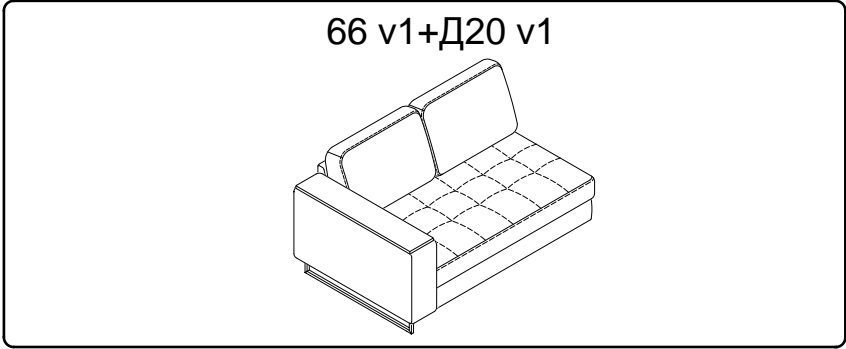
При установке подлокотника с противоположной стороны порядок сборки не изменяется.

## Обозначение затяжки резьбовых соединений

Усилие затяжки  
**7 Нм**

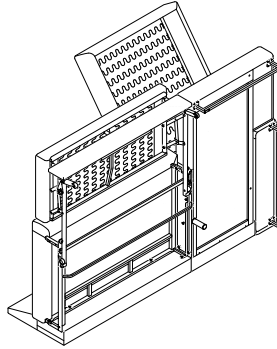
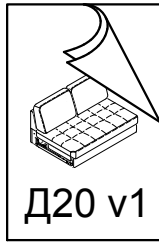
Для неподвижных соединений: затяните плотно, до упора.



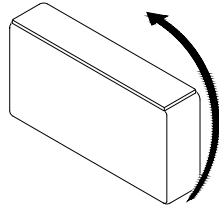


Д20 v1+65 v1 соединяются только после установки Д20 v1+7Я v1.

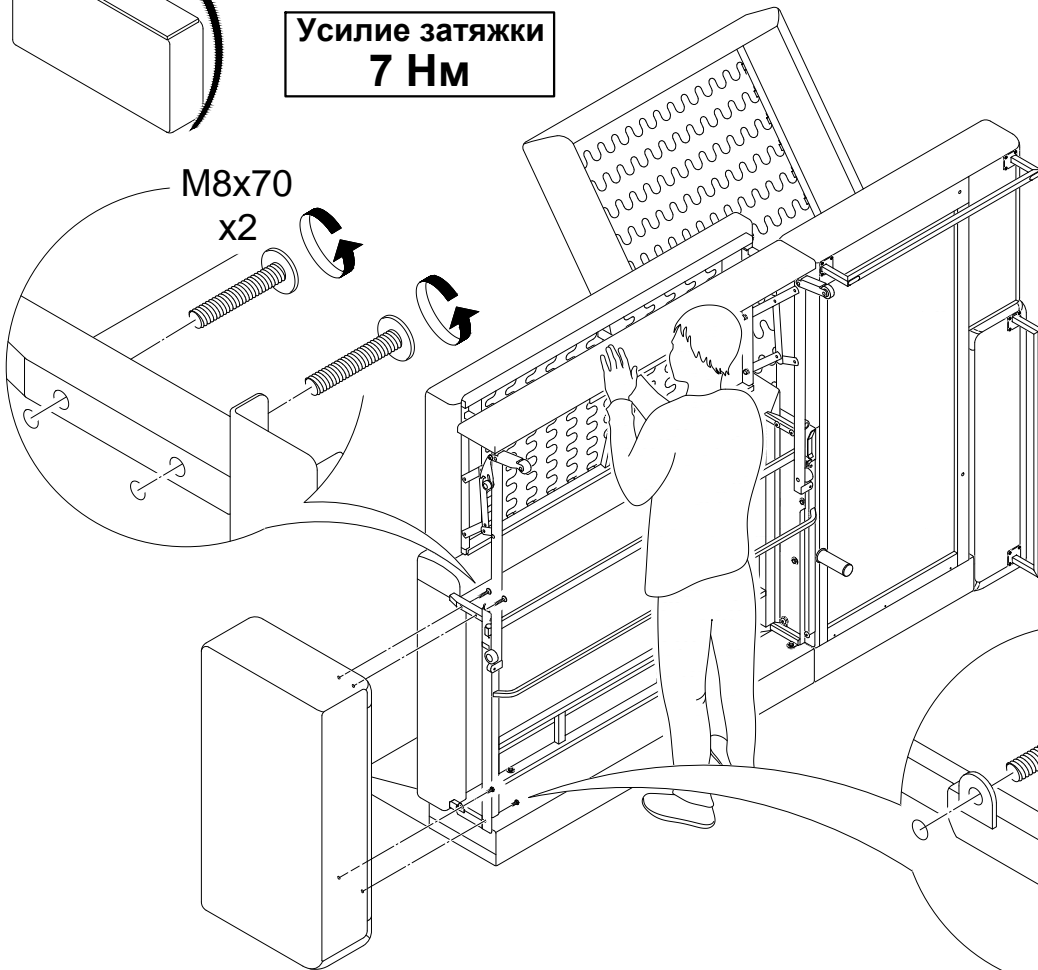
1



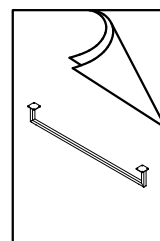
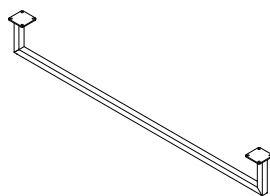
2



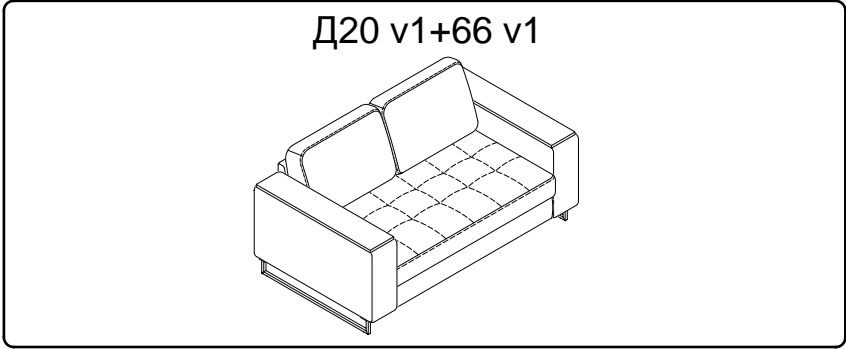
Усилие затяжки  
7 Нм



3

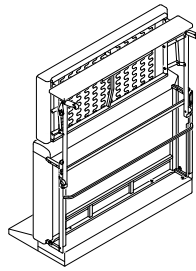
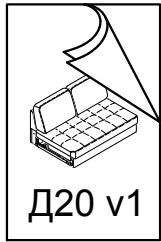


402.120.940

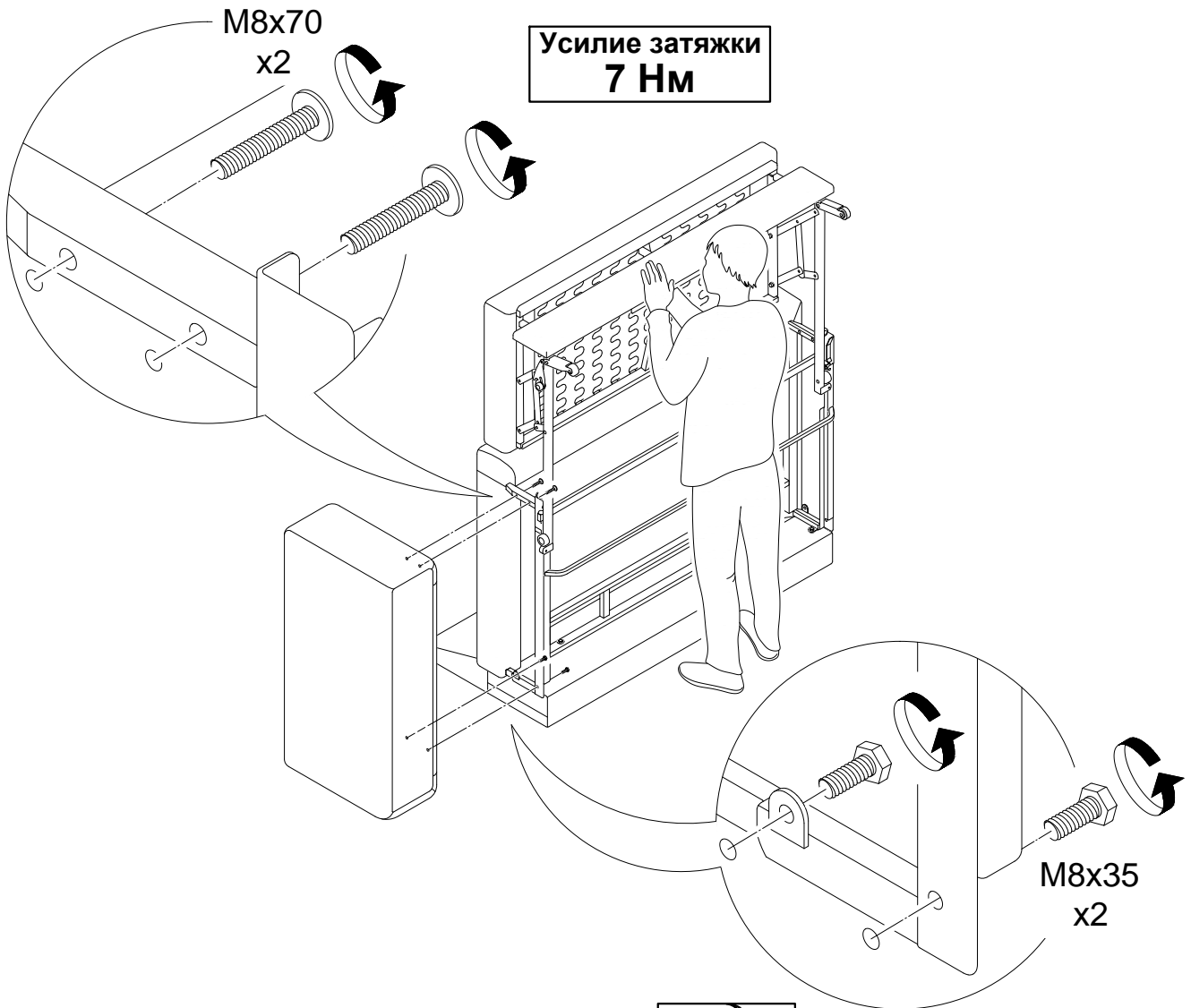


При установке подлокотника с противоположной стороны порядок сборки не изменяется.

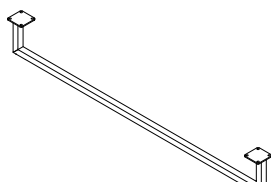
1



2



3



402.120.940

