

Инструкция по сборке

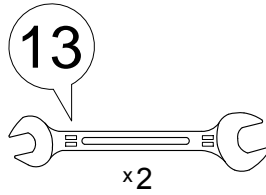
# Дизайн 117

Д20 v1

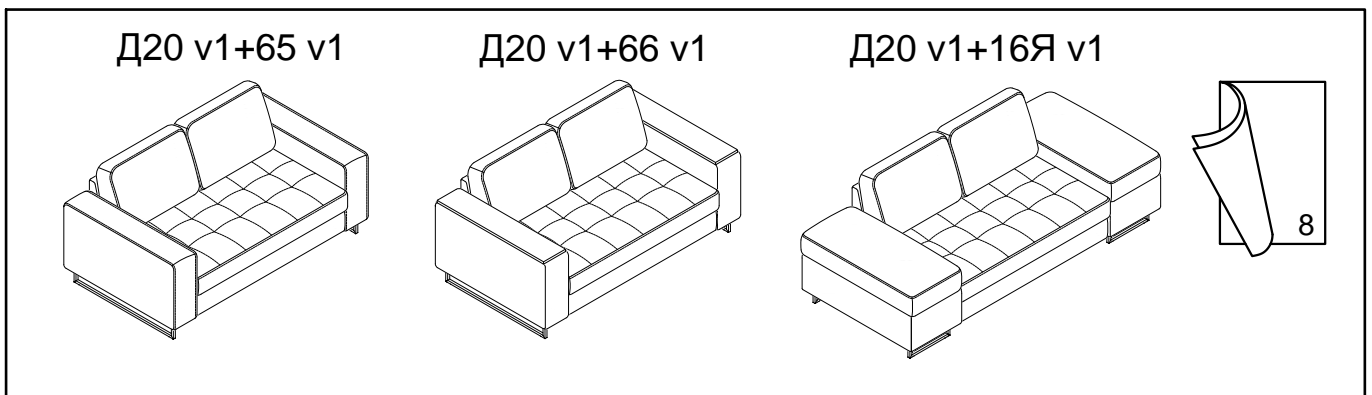
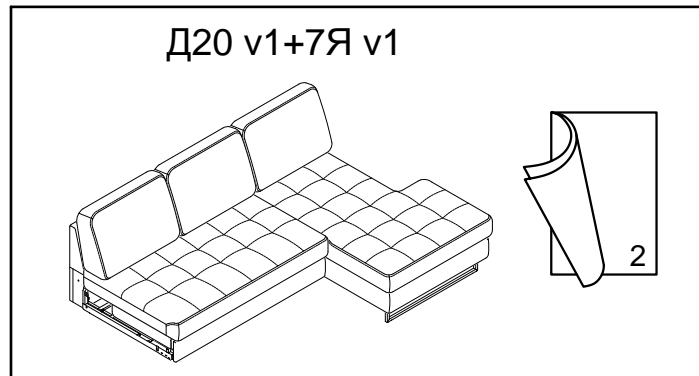
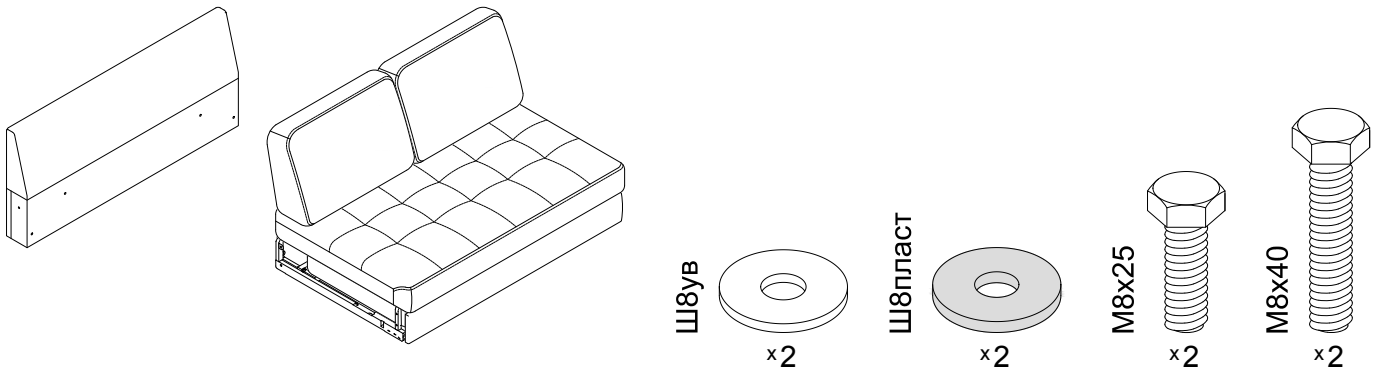
Модуль диванный

# MOON

Инструменты для сборки:



Детали:

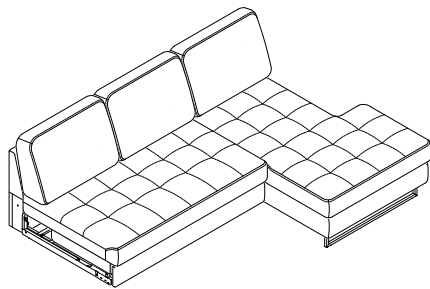


## Обозначение затяжки резьбовых соединений

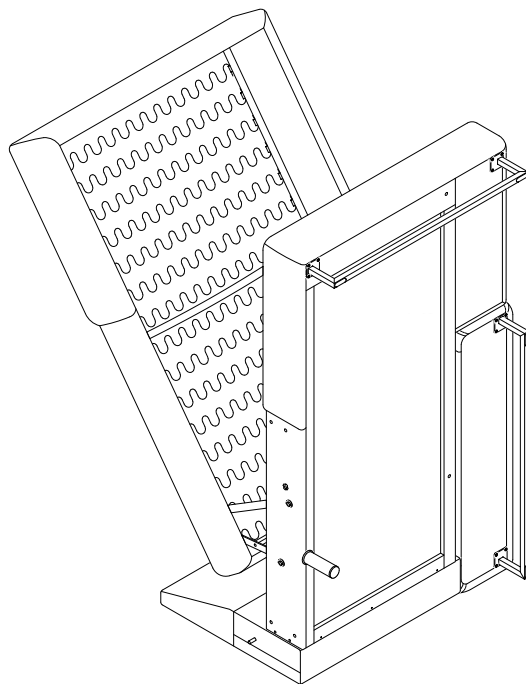
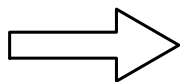
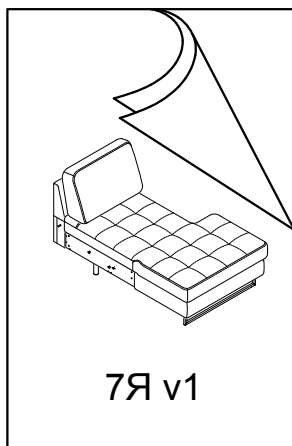
Усилие затяжки  
**7 Нм**

Для неподвижных соединений.  
Затяните плотно, до упора.

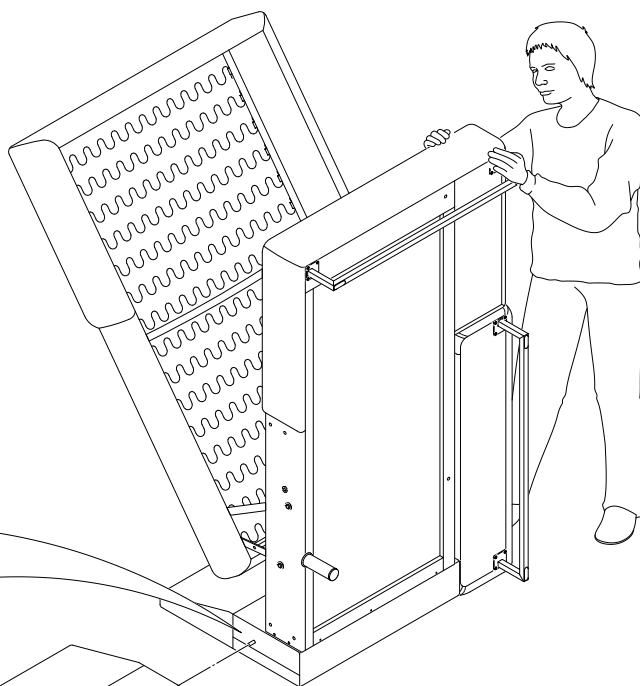
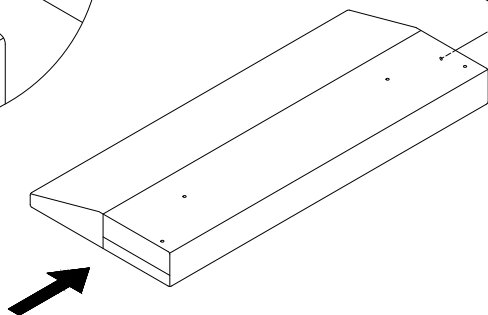
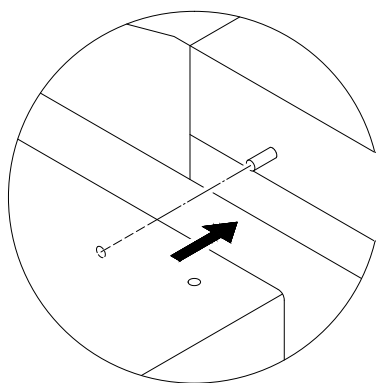
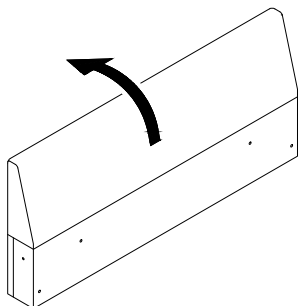
Д20 v1+7Я v1



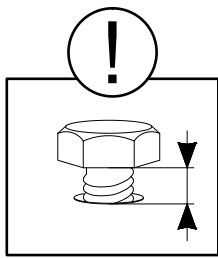
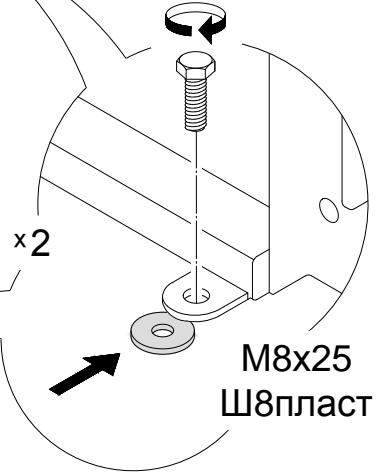
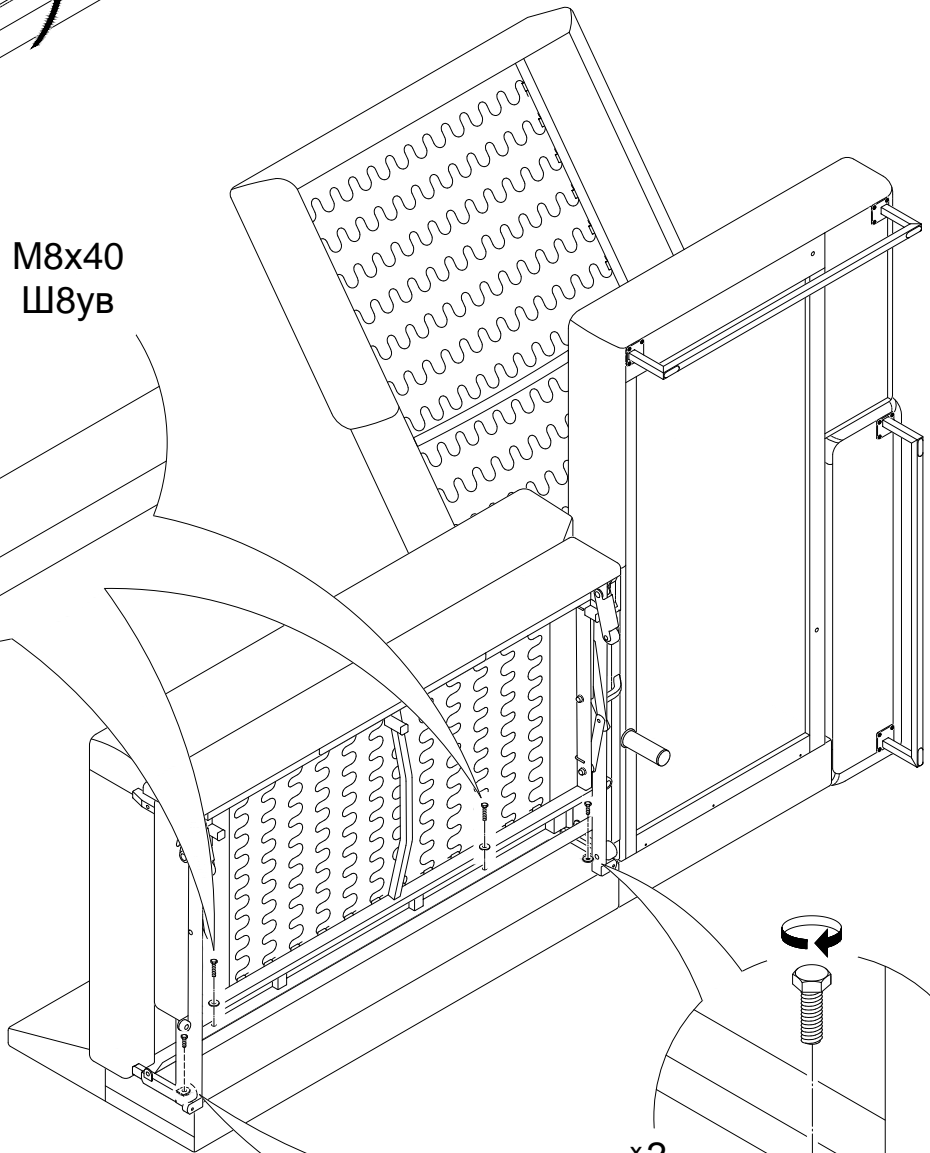
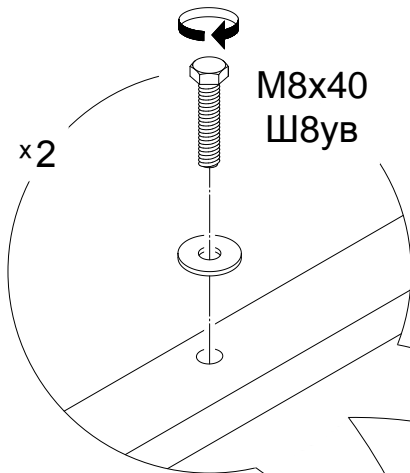
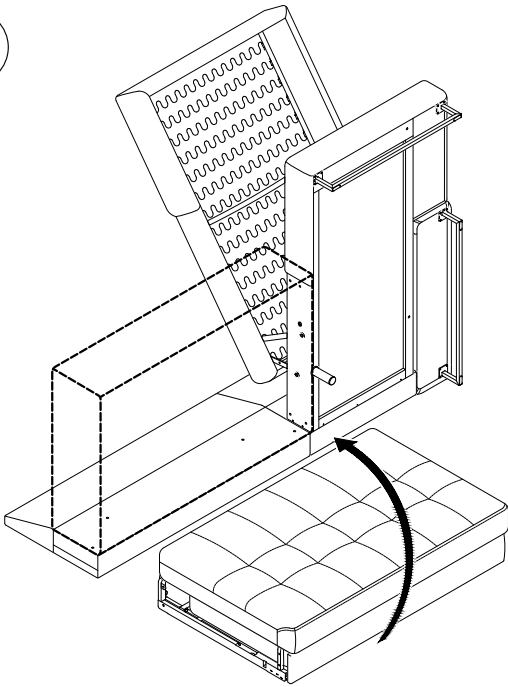
1



2



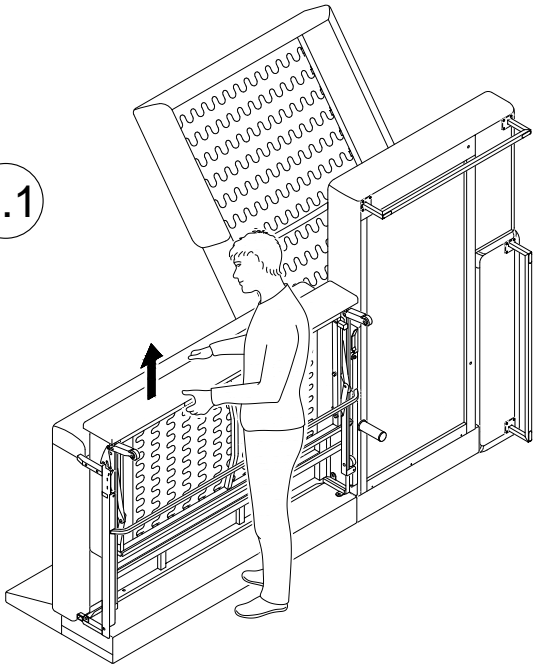
3



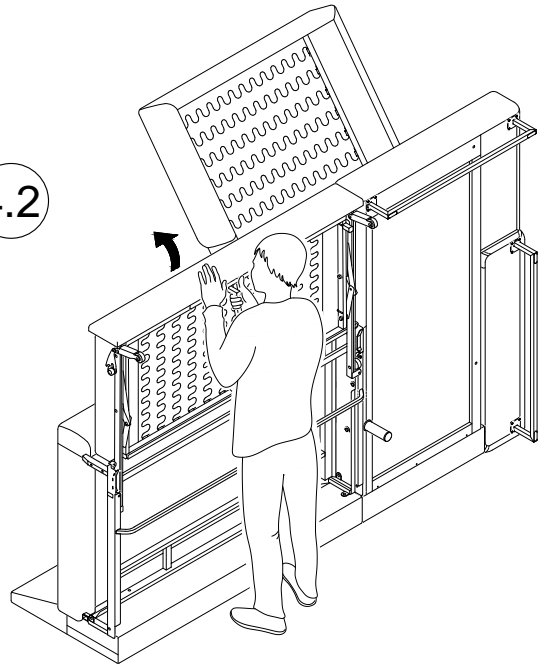
Болты не затягивать.

4

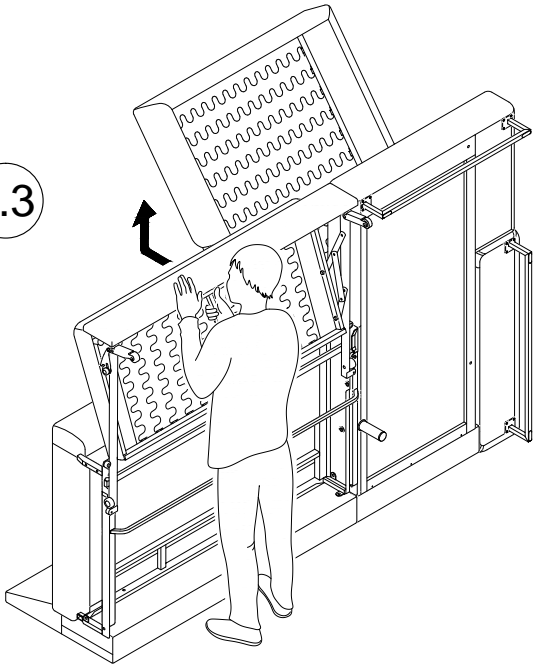
4.1



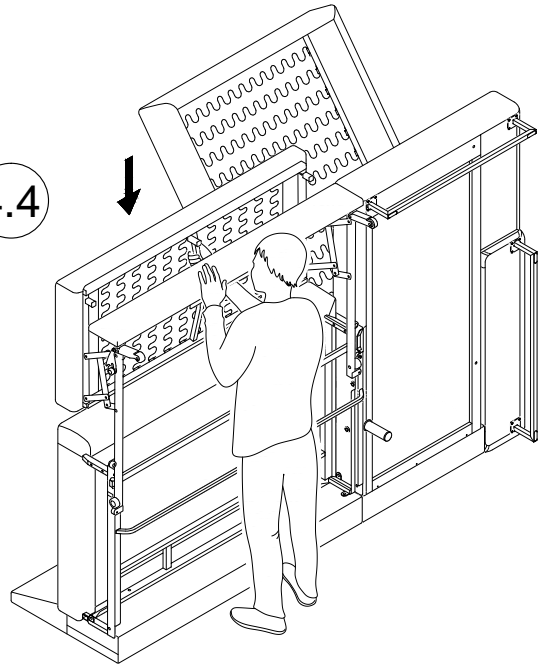
4.2



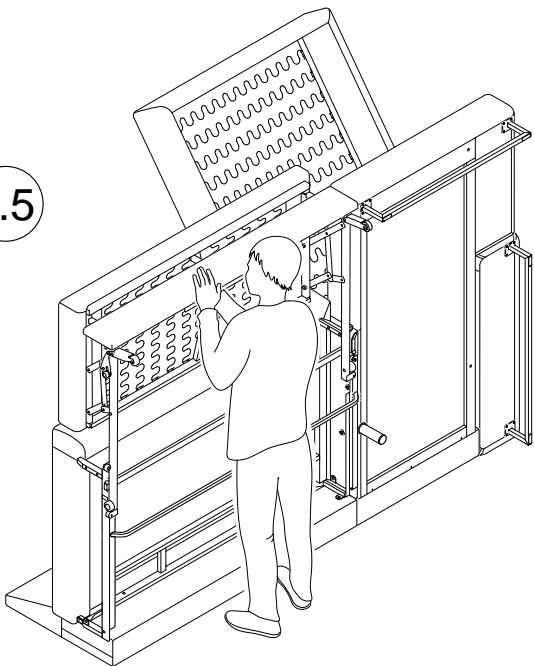
4.3



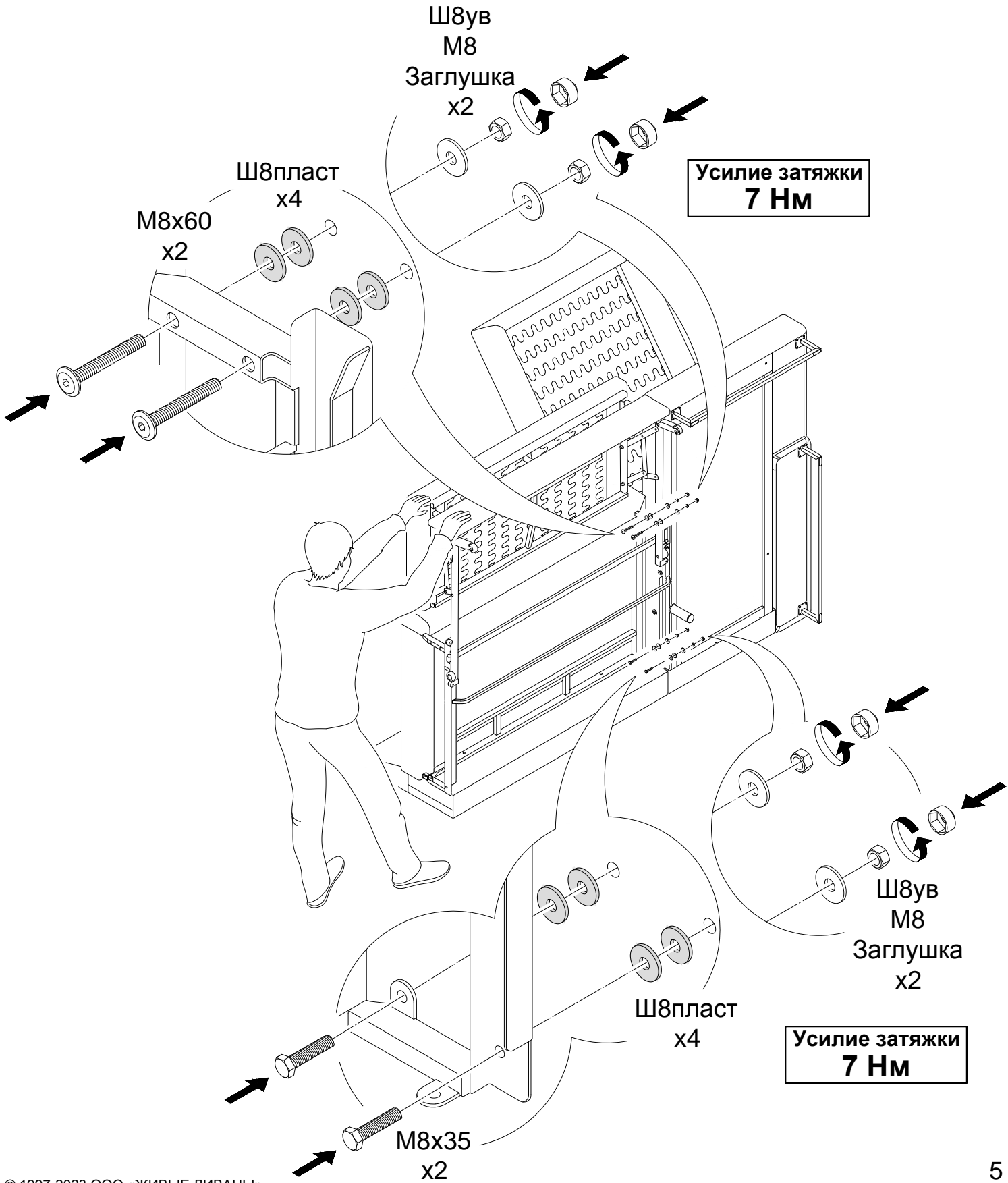
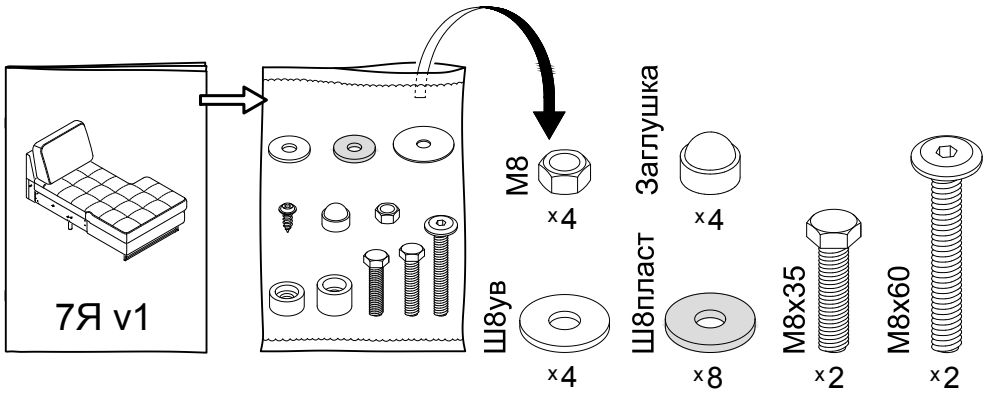
4.4



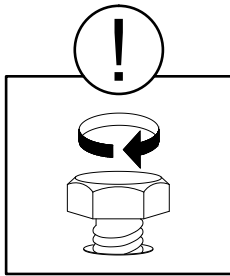
4.5







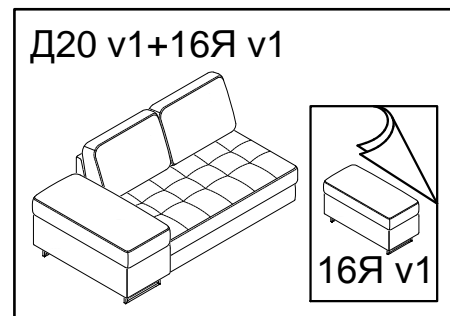
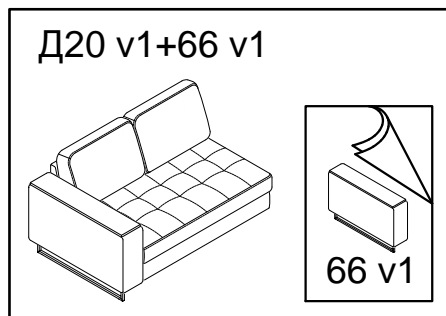
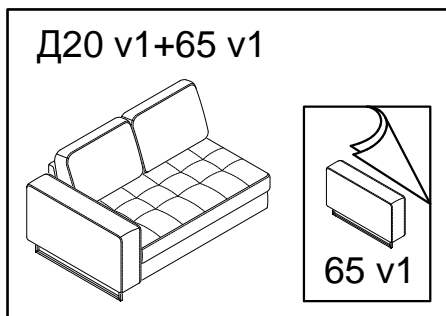
6



Затянуть болты (см. пункт 3).

**Усилие затяжки  
7 Нм**

7



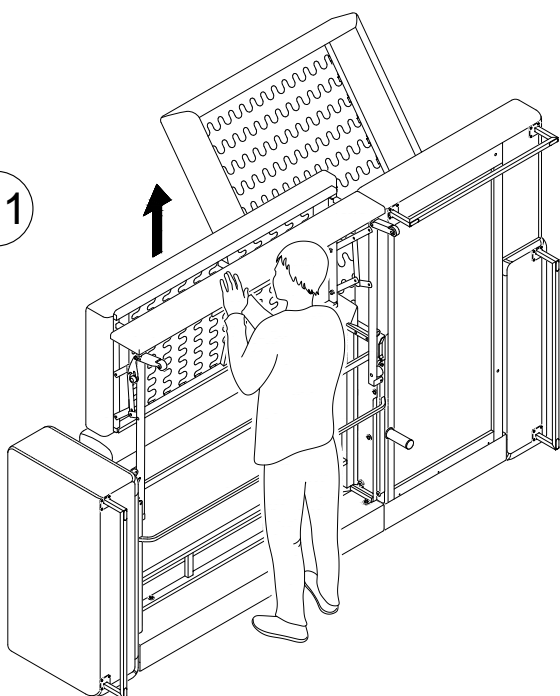
**!** Д20 v1+65 v1, Д20 v1+66 v1, Д20 v1+16Я v1 соединяются только после установки Д20 v1+7Я v1. При установке подлокотника с противоположной стороны порядок сборки не изменяется.

8

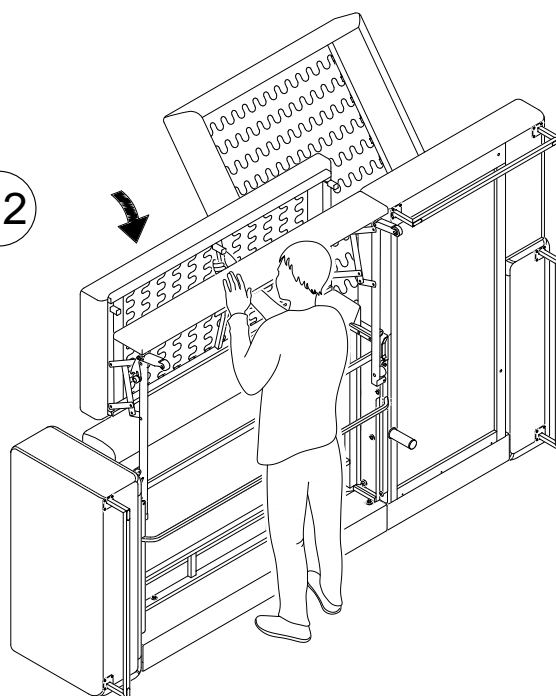


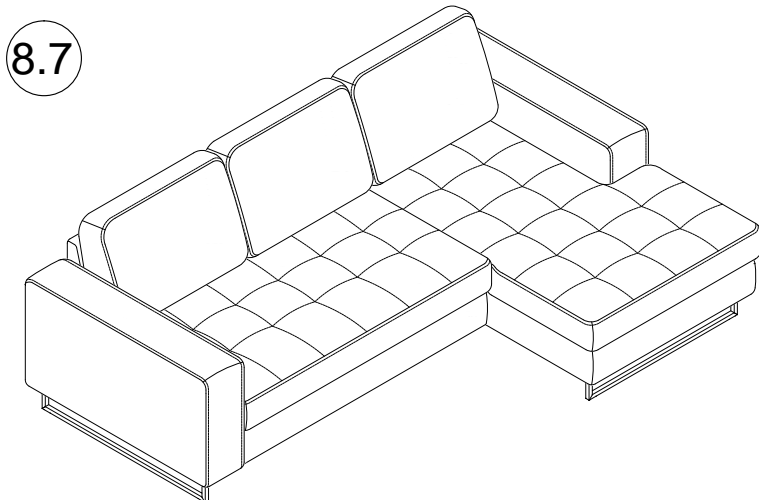
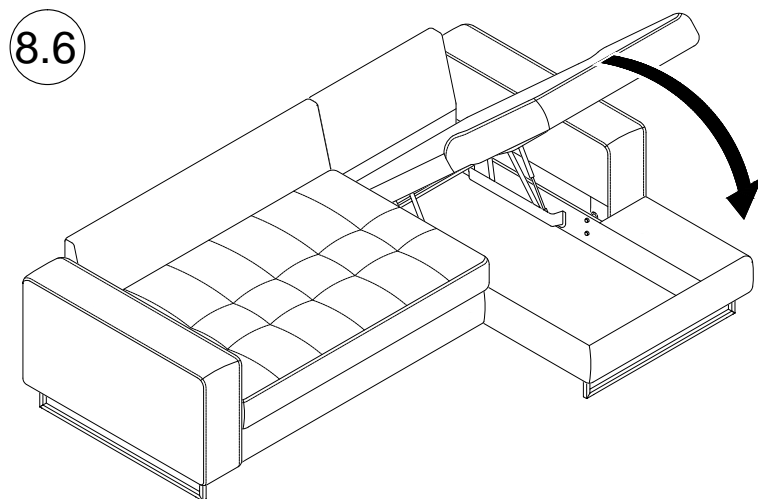
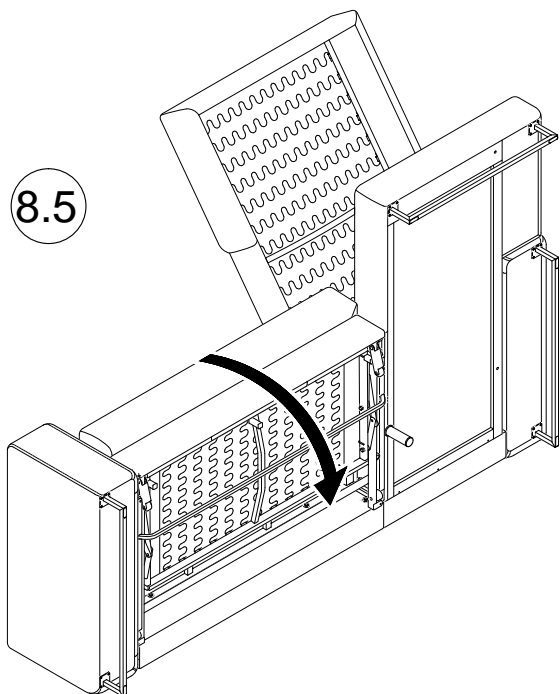
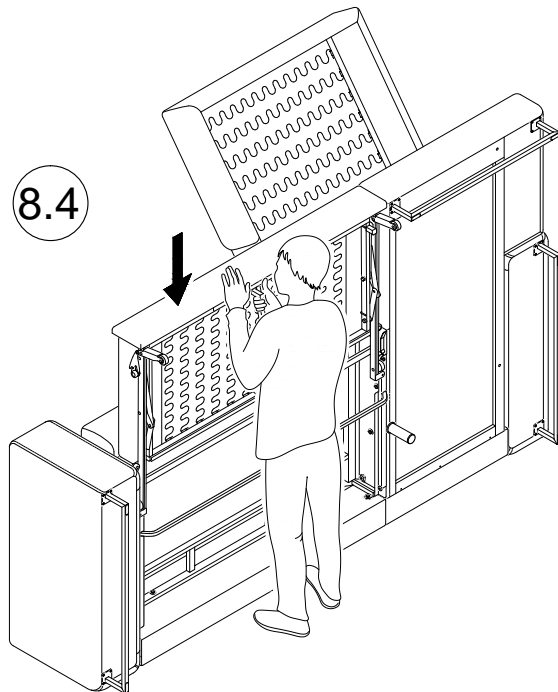
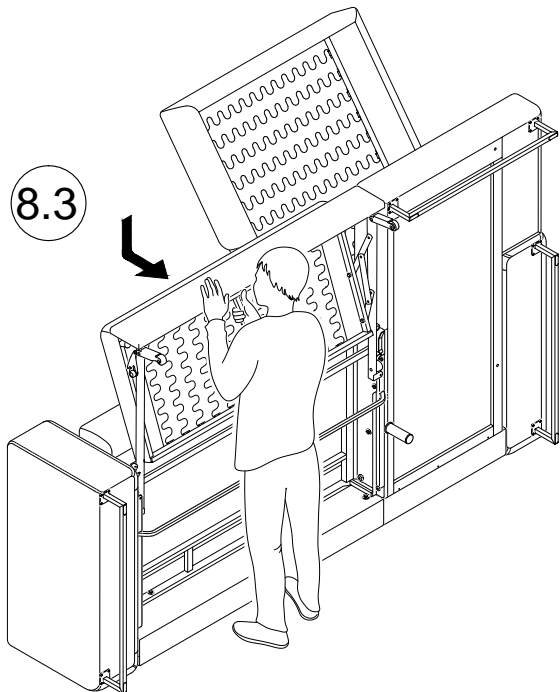
Подлокотник к Д20 v1 должен быть установлен.

8.1

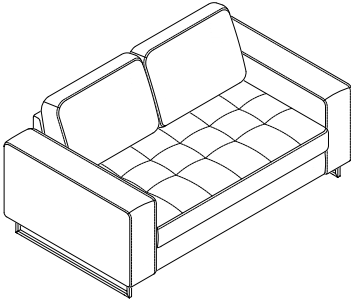


8.2

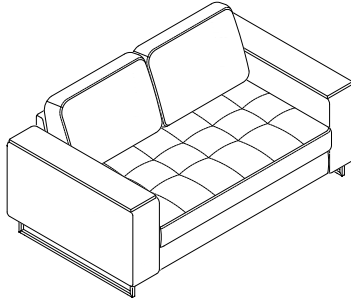




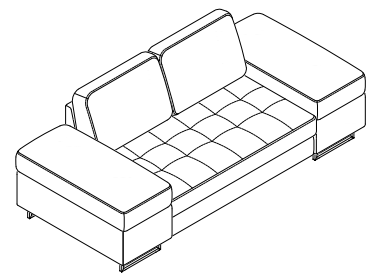
Д20 v1+65 v1



Д20 v1+66 v1



Д20 v1+16Я v1



Выдвинуть выкатное сиденье (см. стр. 4, пункт 4).

