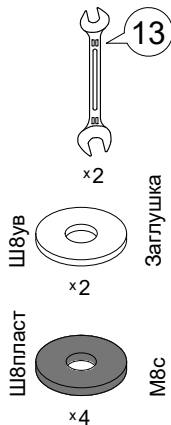
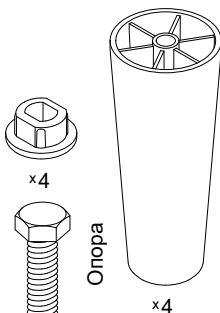


Инструкция по сборке
Дизайн 183, 184, 185
 45.Т30.140.1 v1
 Диван-кровать "Пантограф"

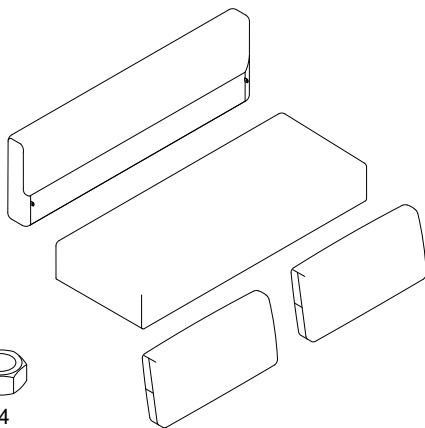
Инструменты для сборки:



Подпятник



Детали:



*Стёжка отличается в зависимости от дизайна.

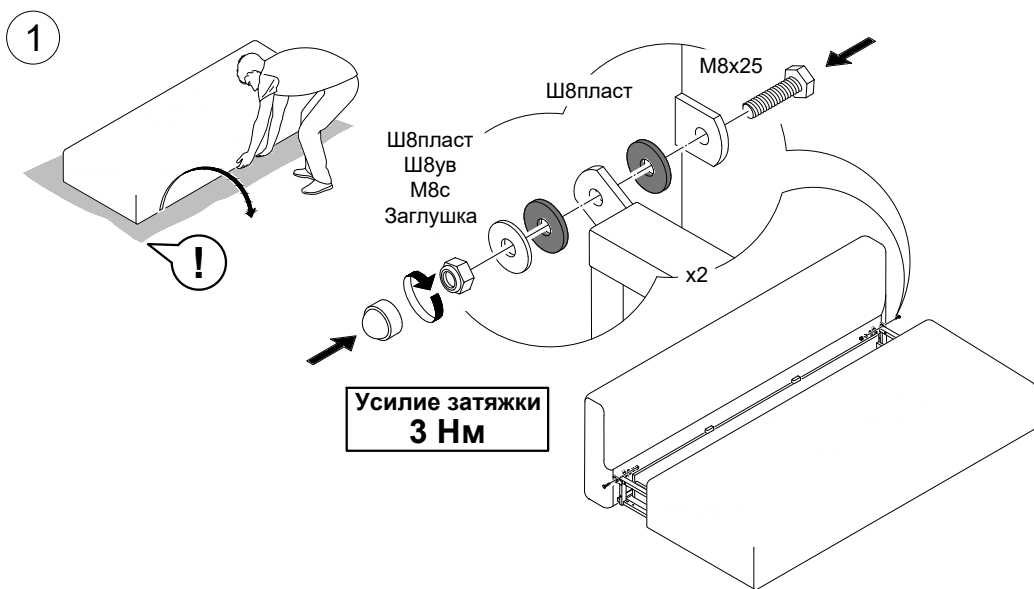
Обозначение затяжки резьбовых соединений

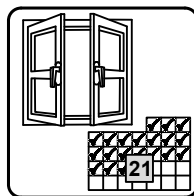
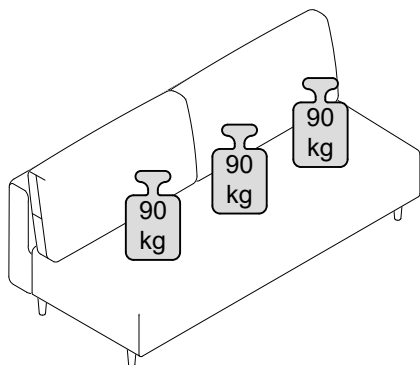
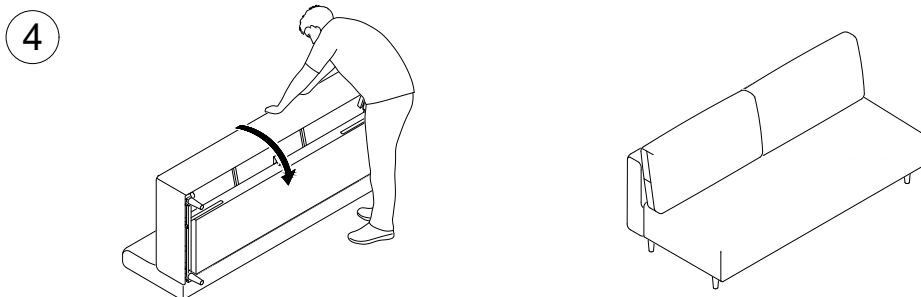
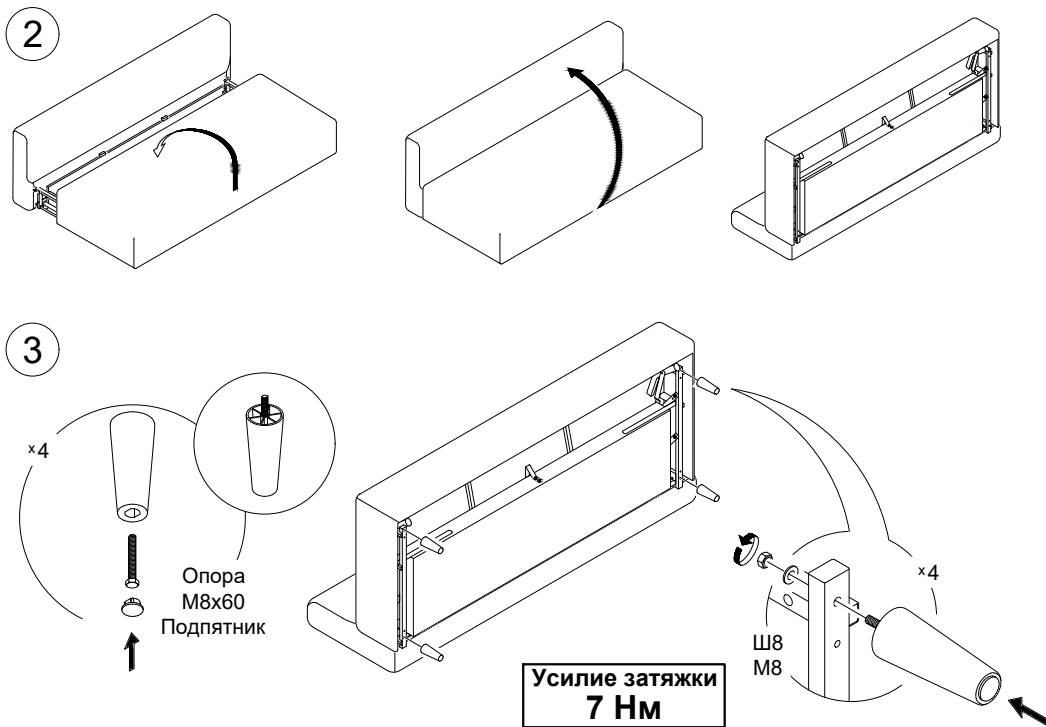
**Усилие затяжки
7 Нм**

Для неподвижных соединений: затяните плотно, до упора.
 Для опор: затяните до упора, опора должна быть неподвижна.

**Усилие затяжки
3 Нм**

Для подвижных соединений:
 затяните до упора, затем ослабьте примерно на четверть оборота (90°).





От новой мебели может исходить естественный запах материалов, из которых она изготовлена. Запах может сохраняться в течении 3 недель с момента сборки. Для снижения интенсивности запаха рекомендуется проветривать помещение.