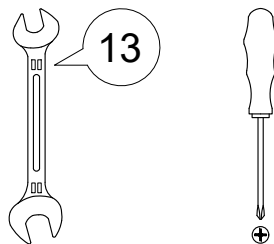


Инструкция по сборке

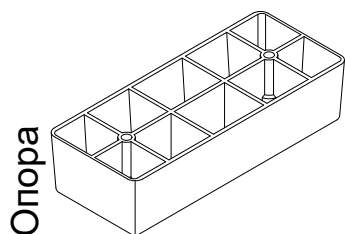
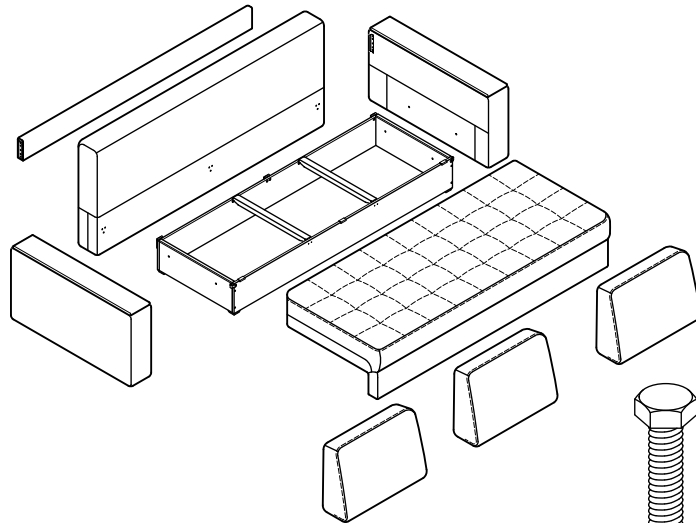
Дизайн 127

Диван-кровать "Еврокнижка"

Инструменты для сборки:



Детали:



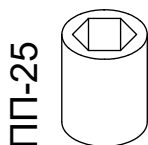
Опора

x4



Ш8ув

x4



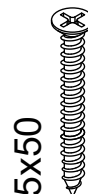
ПП-25

x8



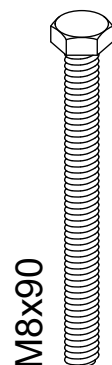
M6x25

x9



5x50

x8



M8x90

x4

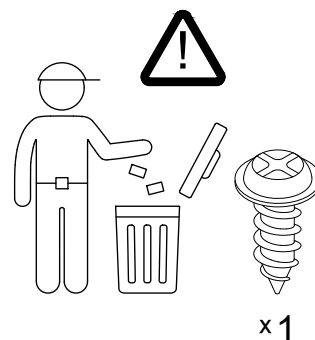
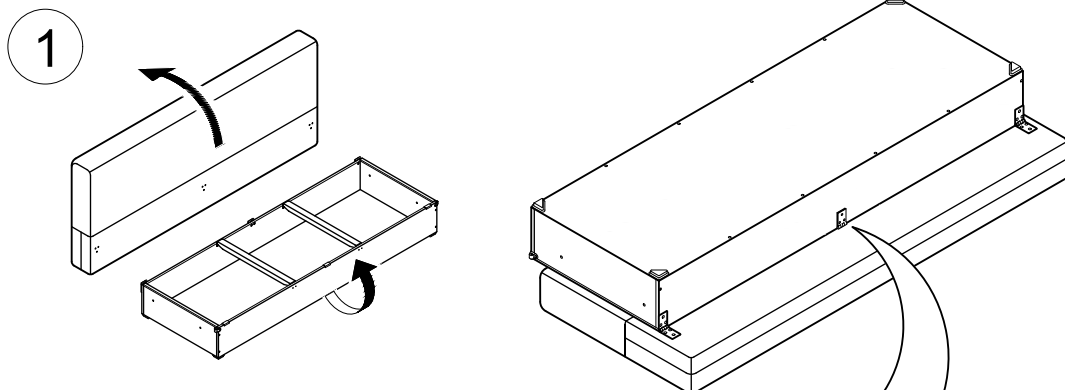
Обозначение затяжки резьбовых соединений

Усилие затяжки
7 Нм

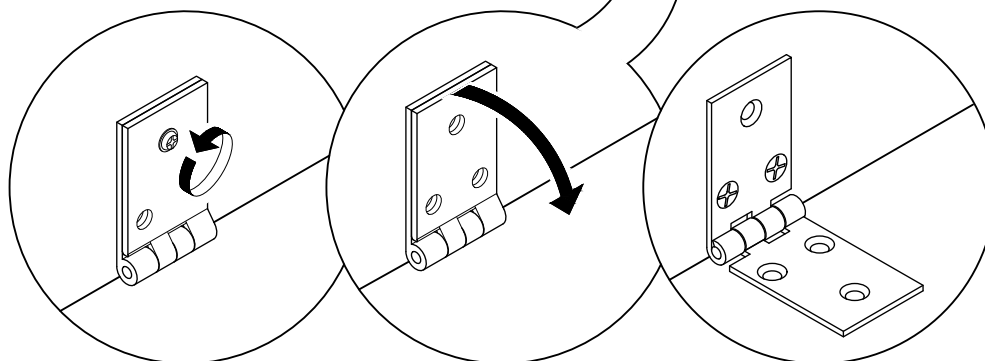
Для неподвижных соединений: затяните плотно, до упора.

Усилие затяжки
3 Нм

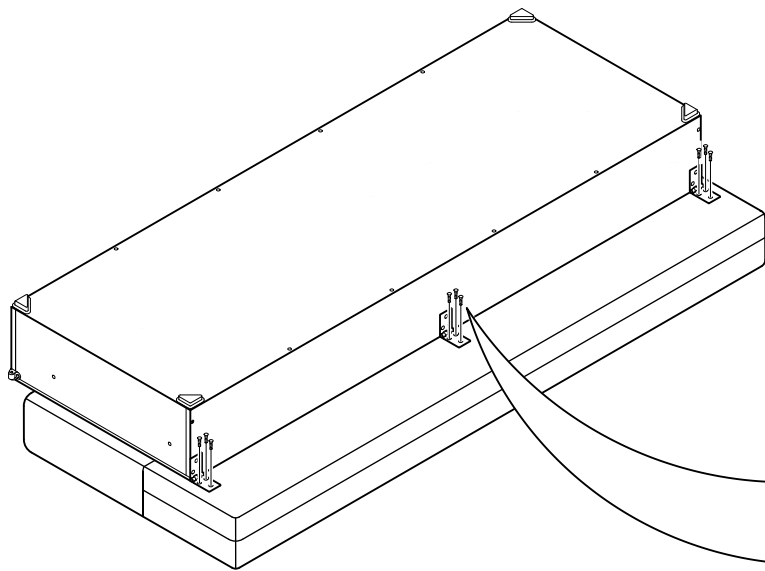
Для опор: затяните до упора, опора должна быть неподвижна.



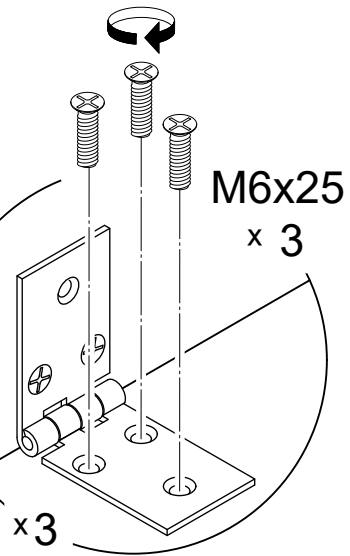
x1



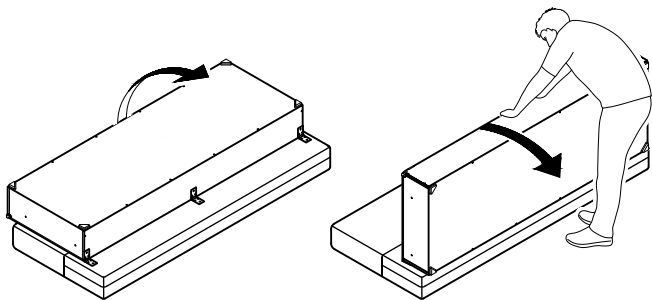
2



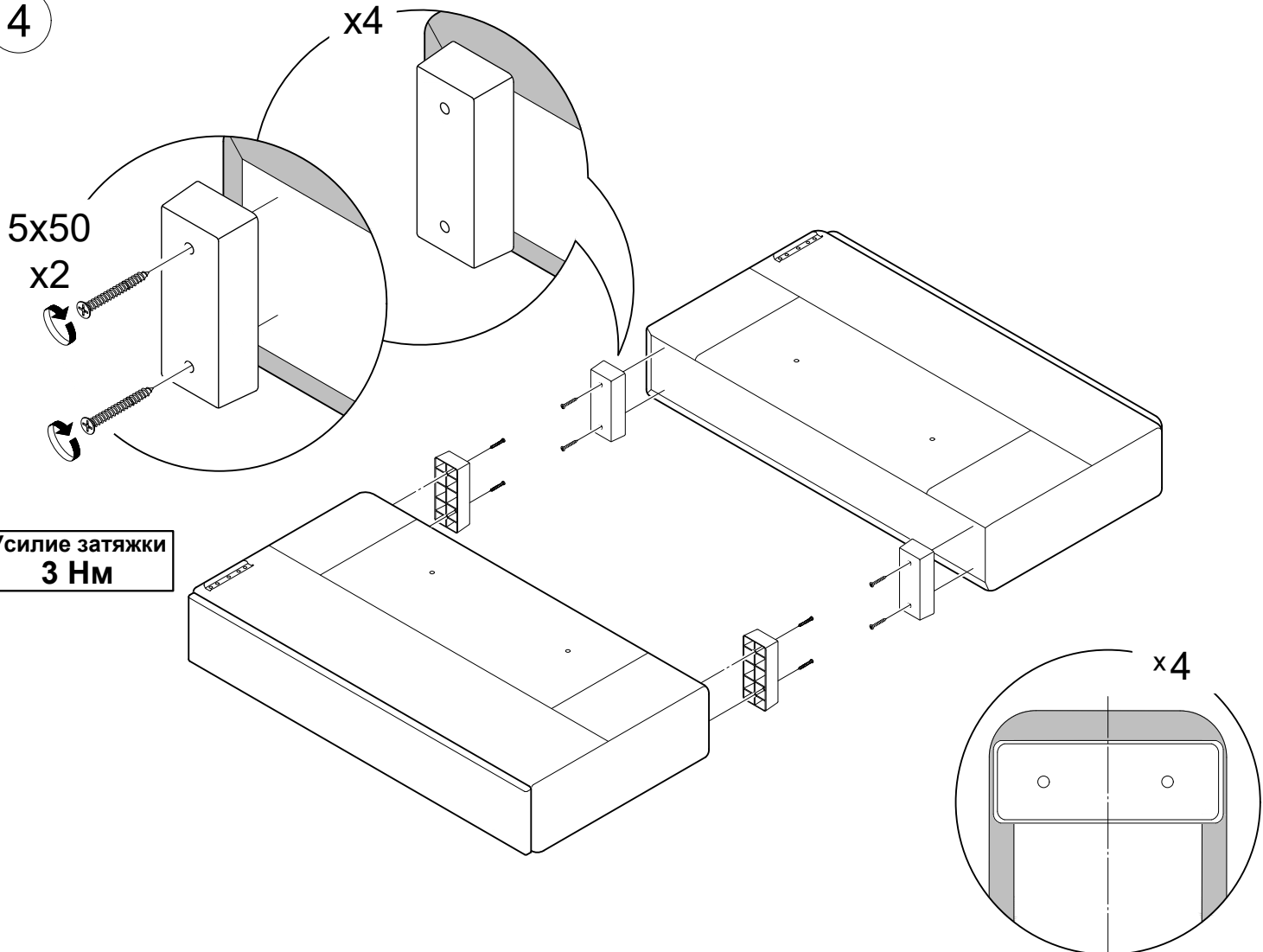
Усилие затяжки
7 Нм



3



4



Усилие затяжки
3 Нм

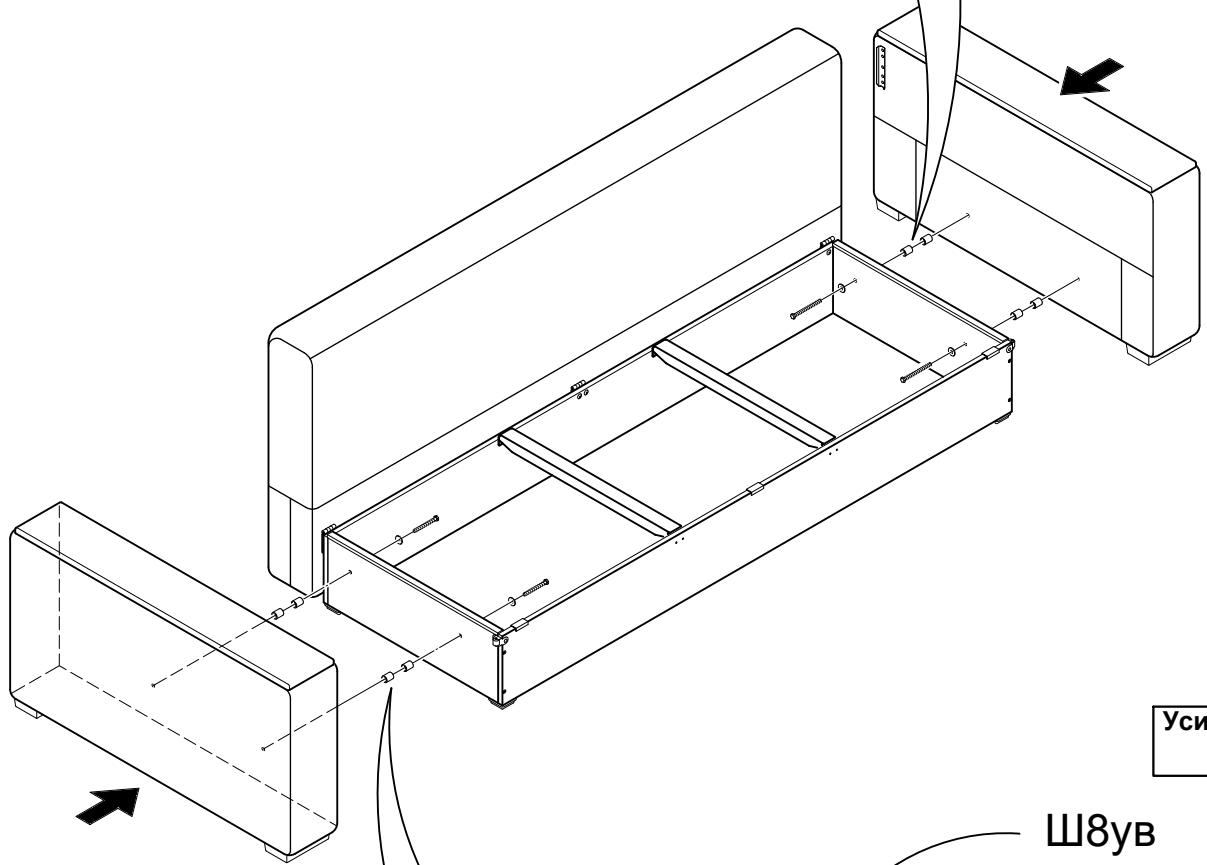
5

ПП-25 x2

Ш8ув
M8x90

x2

Усилие затяжки
7 Нм

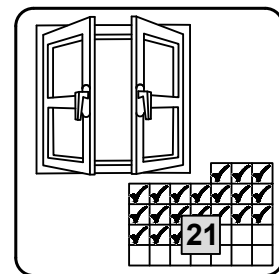
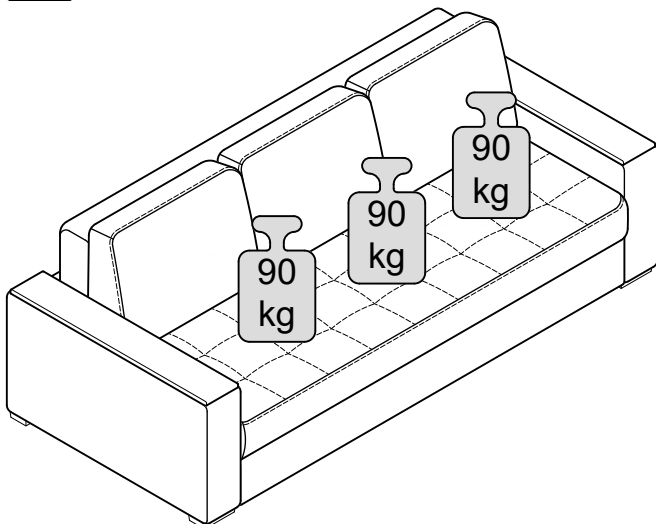
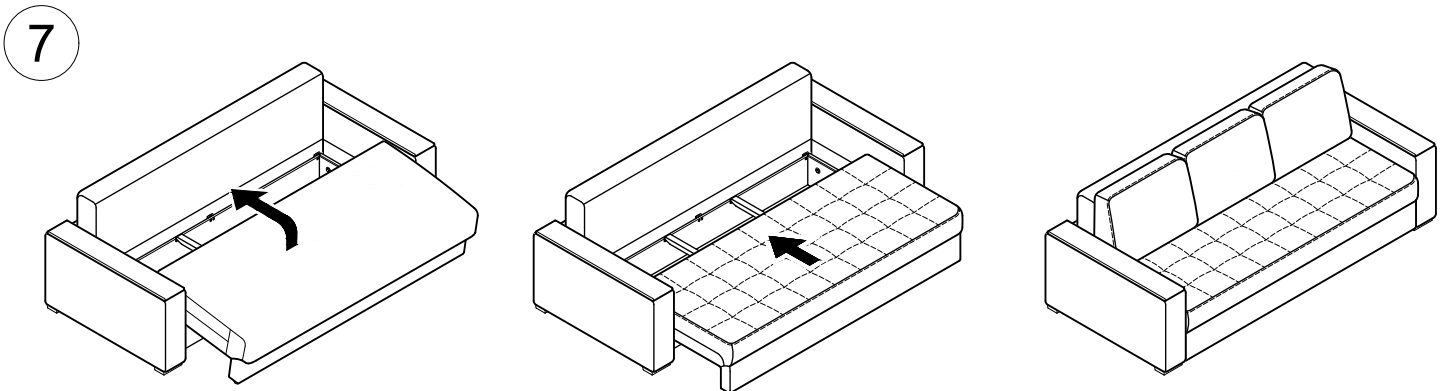
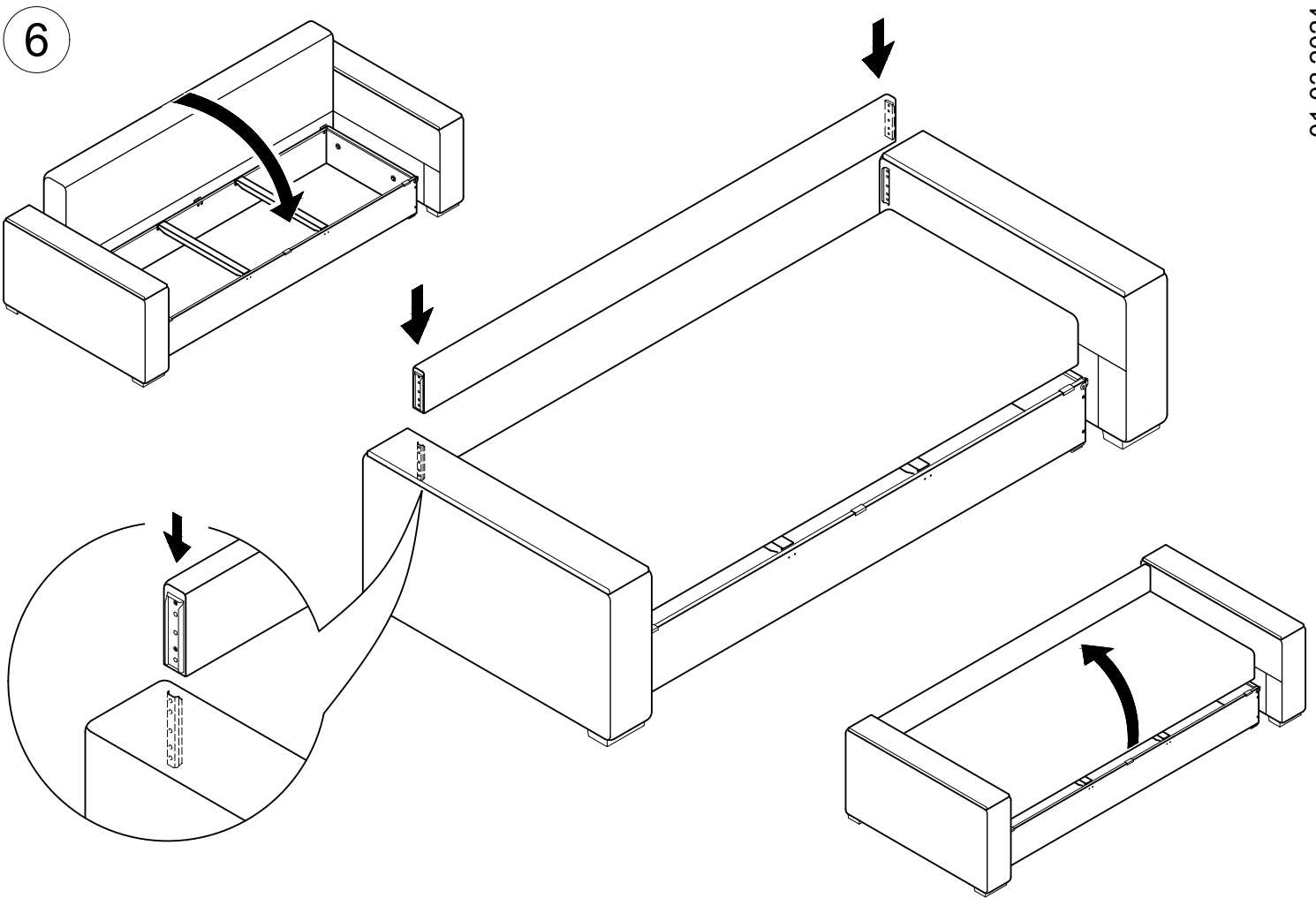


Усилие затяжки
7 Нм

Ш8ув
M8x90

x2

ПП-25 x2



От новой мебели может исходить естественный запах материалов, из которых она изготовлена. Запах может сохраняться в течении 3 недель с момента сборки. Для снижения интенсивности запаха рекомендуется проветривать помещение.