

Инструкция по профилактике механизма трансформации «Еврокнижка»



РЕКОМЕНДУЕТСЯ:

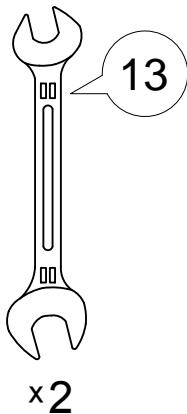
- полностью ознакомиться с настоящей инструкцией;
- обслуживание механизма проводить вдвоём.

При использовании мебели иногда происходит ослабление или смещение узлов и соединений после заводской первичной регулировки, что становится причиной возникновения посторонних звуков (скрипов).

Необходимо периодически подтягивать и регулировать резьбовые соединения.

ВАМ ПОТРЕБУЕТСЯ:

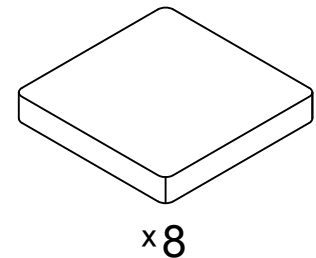
Ключ гаечный



Смазка силиконовая*



Фетровый подпятник 20x20 самоклеющийся (при необходимости)



*Рекомендуем использовать аэрозольную силиконовую смазку.
Комплект фетровых подпятников можно заказать дополнительно.

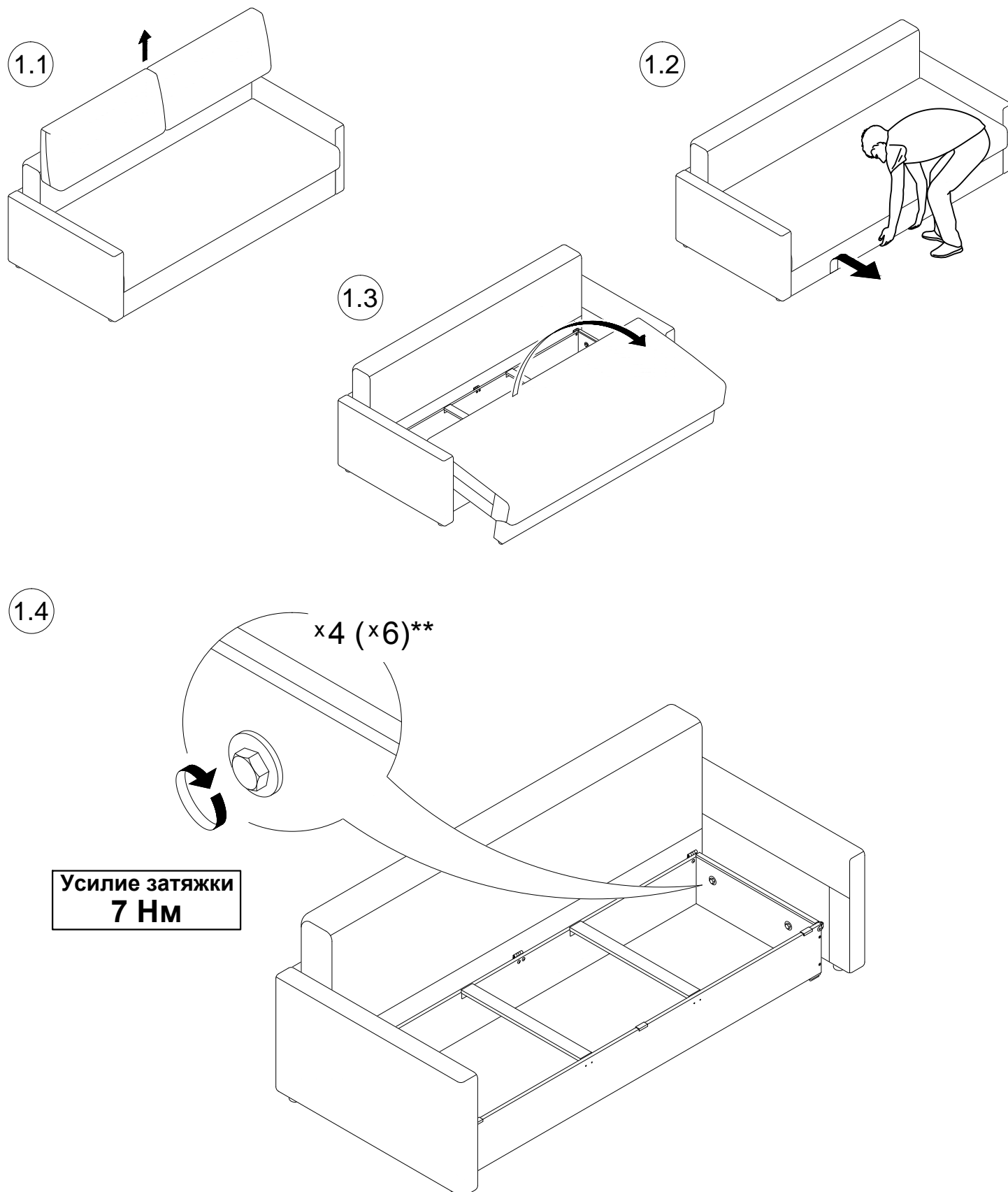
Обозначение затяжки резьбовых соединений

Усилие затяжки
7 Нм

Для неподвижных соединений.
Затяните плотно, до упора.

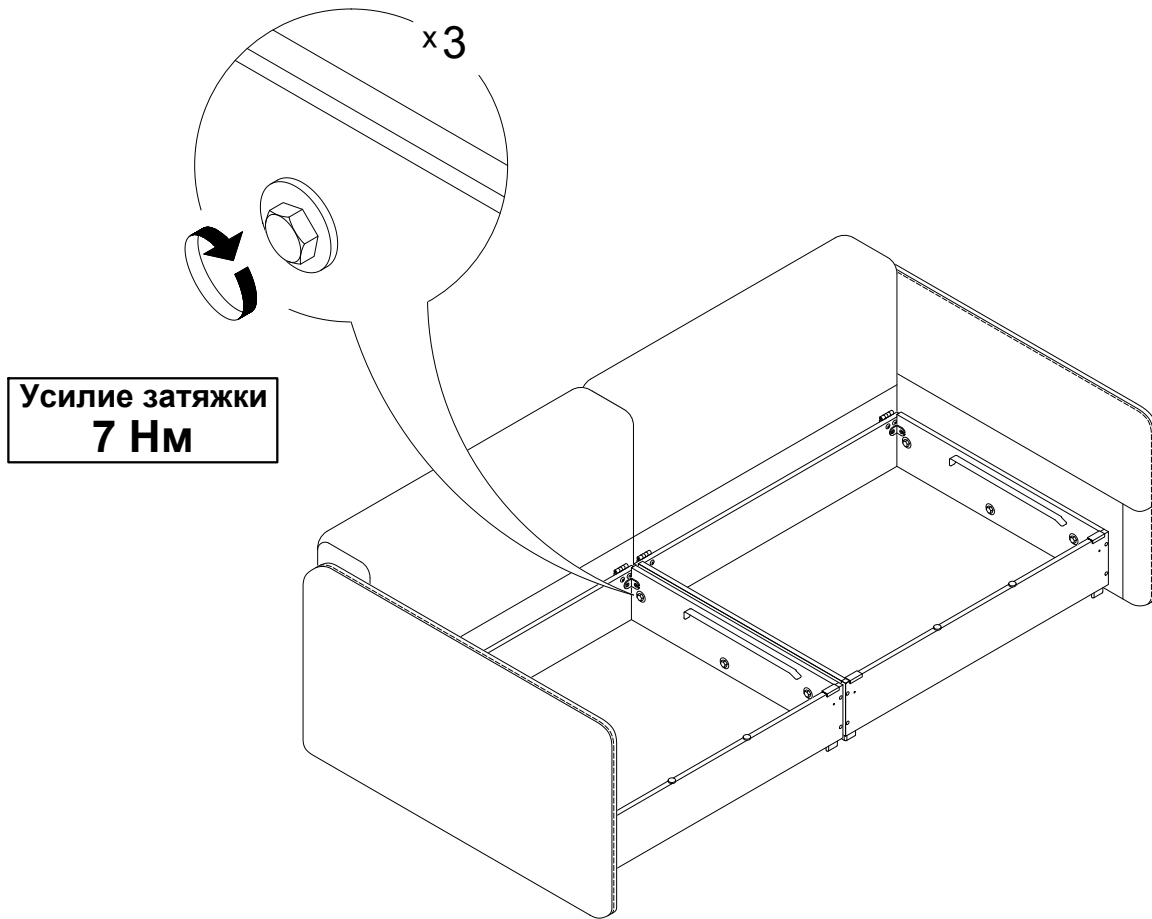
Перед началом работы необходимо определить, в каком положении дивана происходит скрип: в сложенном положении "диван" или разложенном положении "кровать". Для этого присаживайтесь на диван в разных местах.

1. Если скрип возникает в сложенном положении "диван", выполните следующие действия: уберите подушки с дивана и снимите сиденье с короба. Затяните крепления подлокотников к коробу.

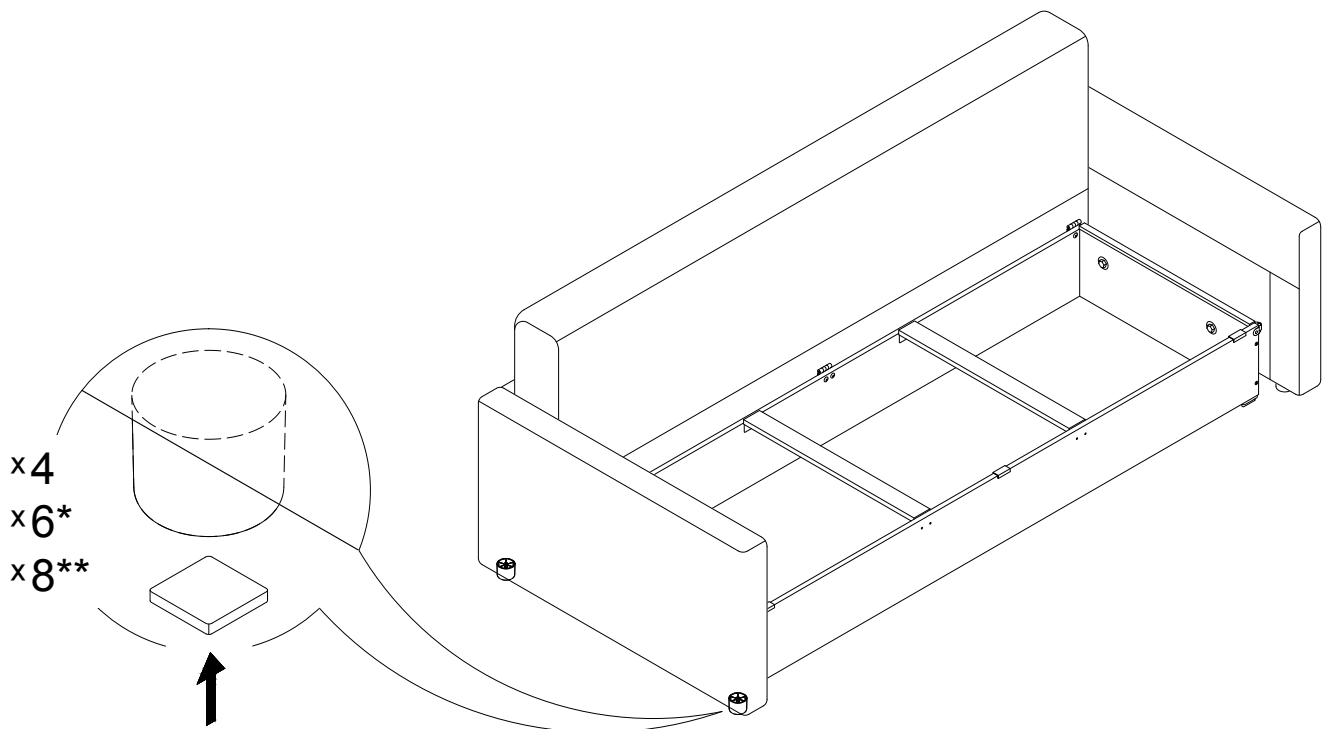


** Диваны MOON 007, 008, 118, 160

2. Затяните крепление коробов между собой (диваны MOON 007, 008, 118, 160).



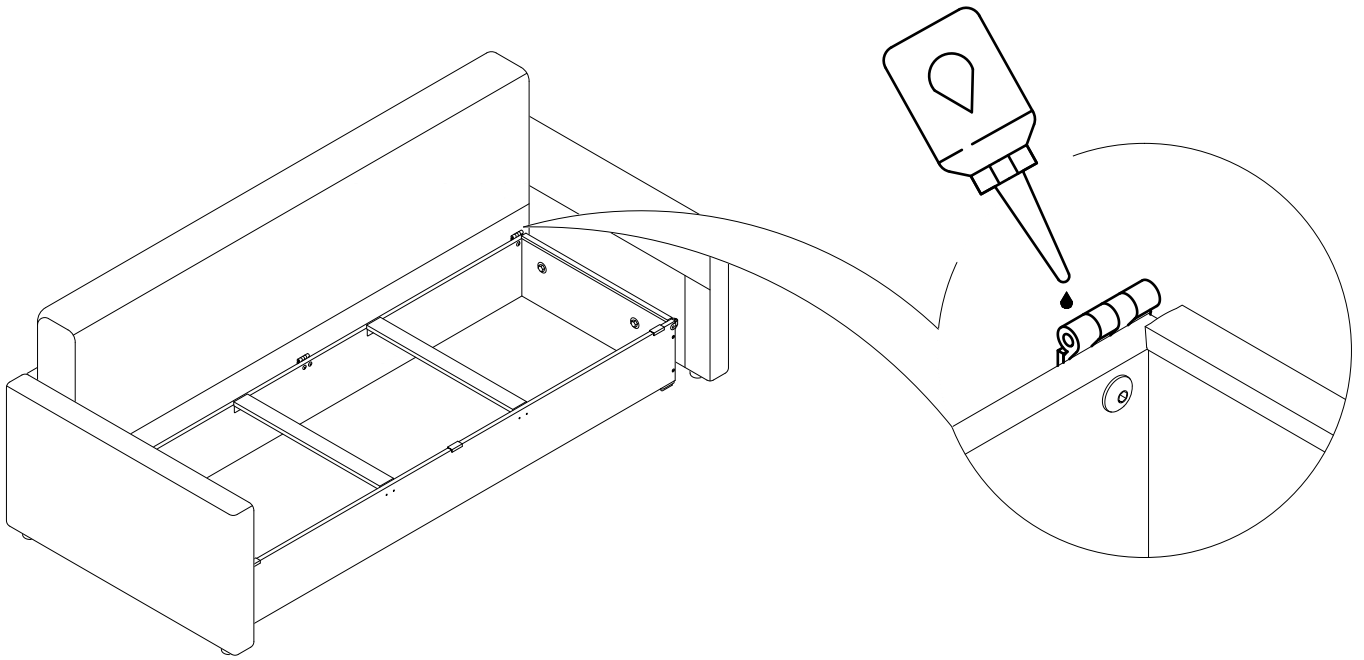
3. Если скрип возникает в области опор, наклейте на опоры фетровые подпятники.



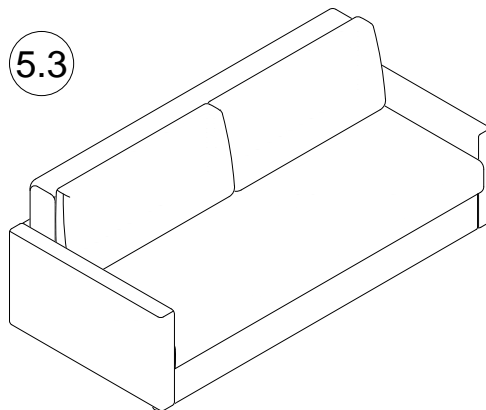
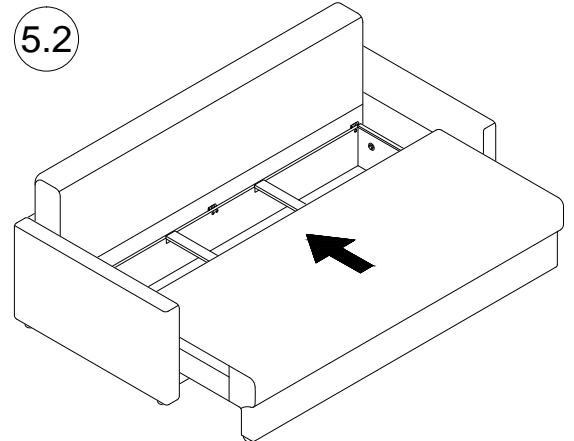
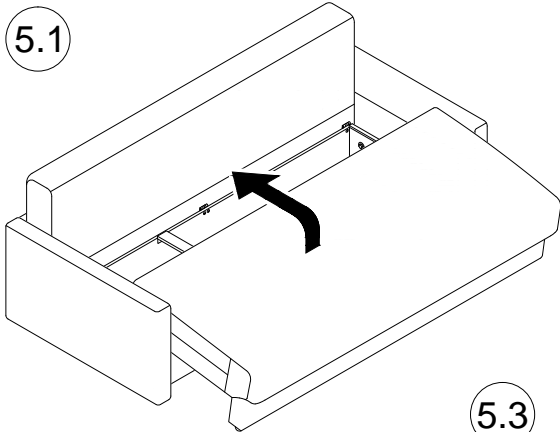
* Диван MOON 007

** Диван MOON 127

4. Если скрип возникает в разложенном положении "кровать", обработайте небольшим количеством силиконовой смазки петли крепления спинки к коробу. Опустите и поднимите спинку несколько раз, чтоб смазка равномерно распределилась в петле. Уберите излишки силиконовой смазки.



5. Соберите диван, разместите сиденье дивана на коробе. Поставьте подушки.



Вы всегда можете заказать услугу "Профилактика механизма" на платной основе, обратившись по телефону: 8-499-444-05-38 или на эл. почту sservice@moon.ru.