

Инструкция по сборке Дизайн №110

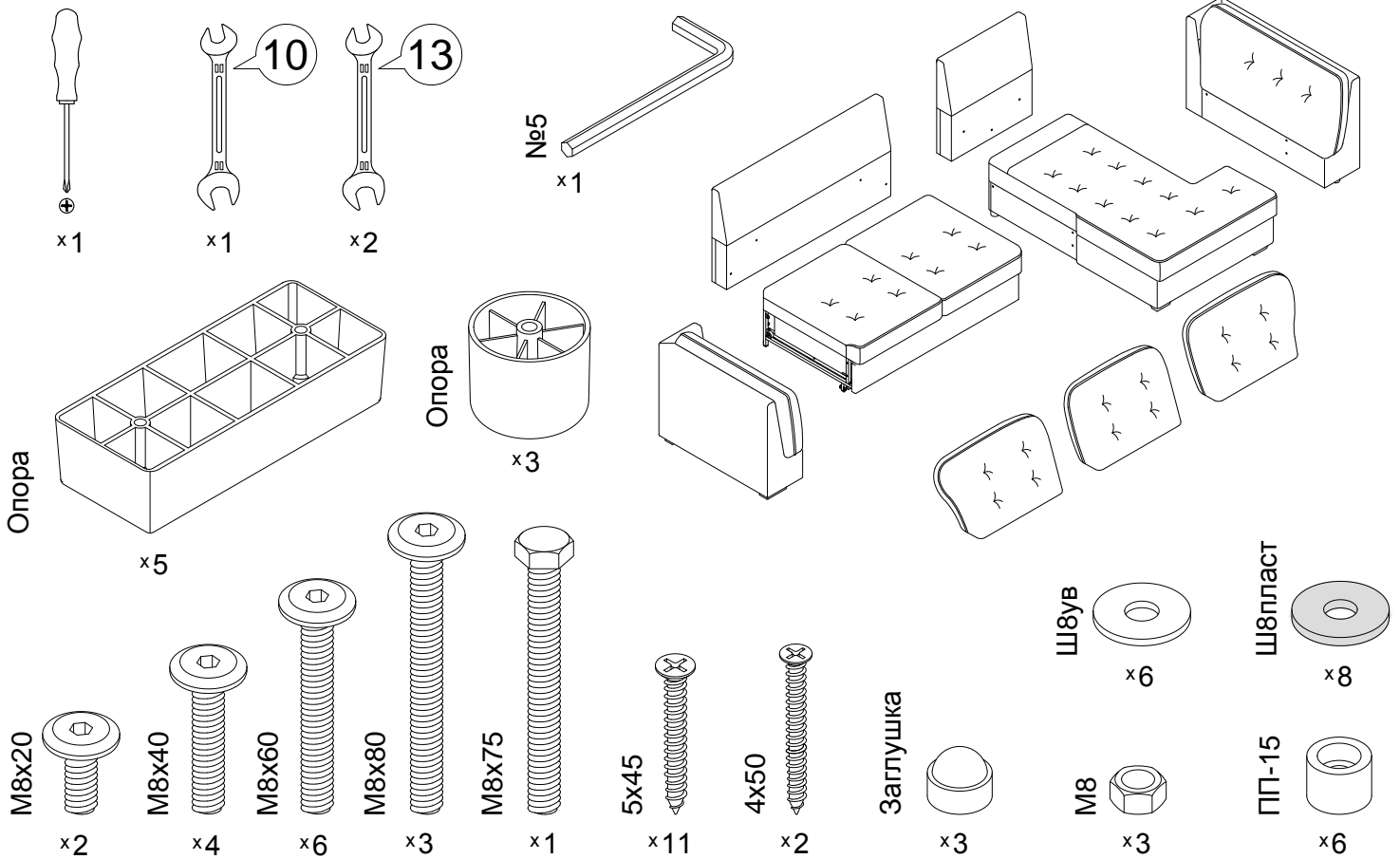
Угловой диван-кровать "Дельфин"
7.Д27П(Л)Я v1

MOON

Инструменты для сборки:

Входит в комплект:

Детали:



У угловых диванов невозможно изменить правостороннее исполнение на левостороннее и наоборот. При левостороннем исполнении порядок сборки не изменяется.

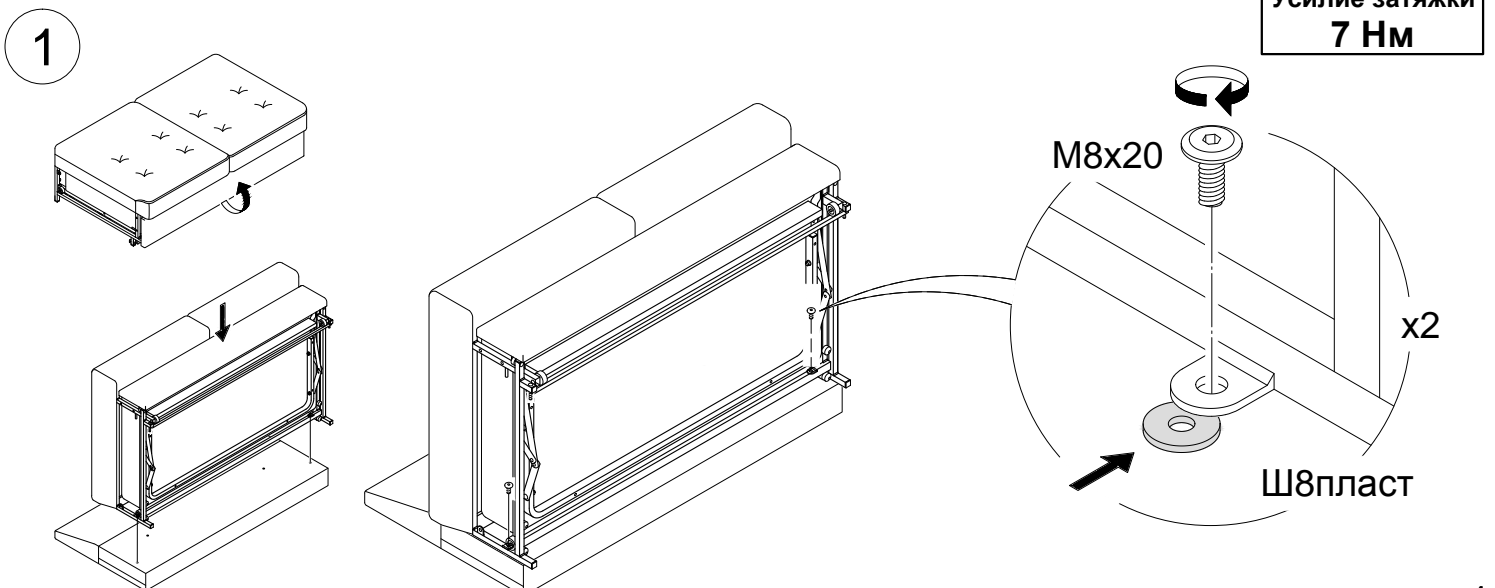
Обозначение затяжки резьбовых соединений

Усилие затяжки
7 Нм

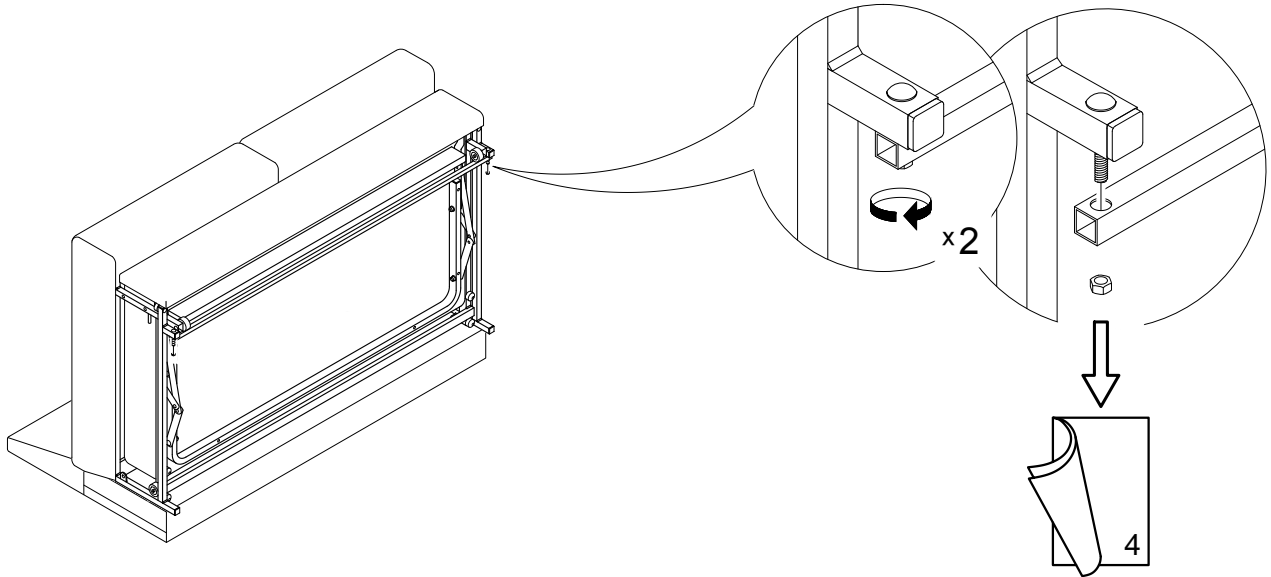
Для неподвижных соединений: затяните плотно, до упора.

Усилие затяжки
3 Нм

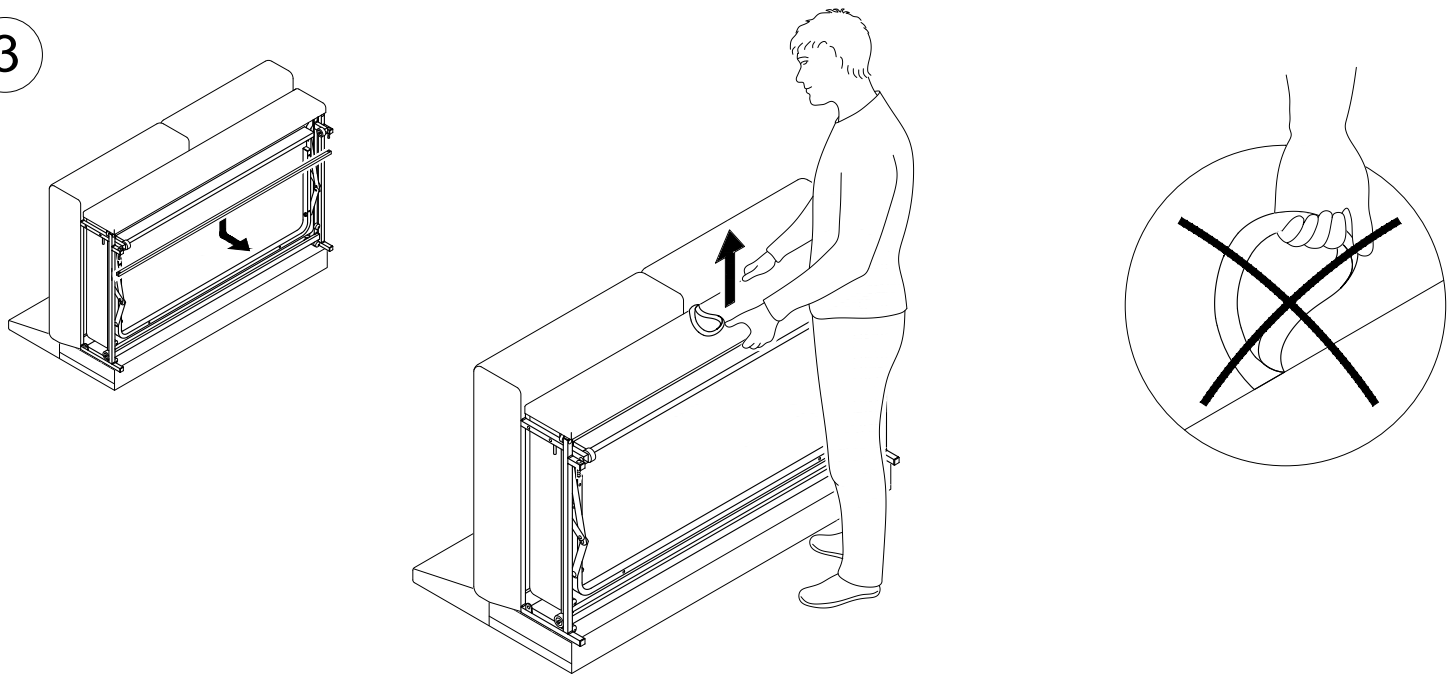
Для опор: затяните плотно, опора должна быть неподвижна.



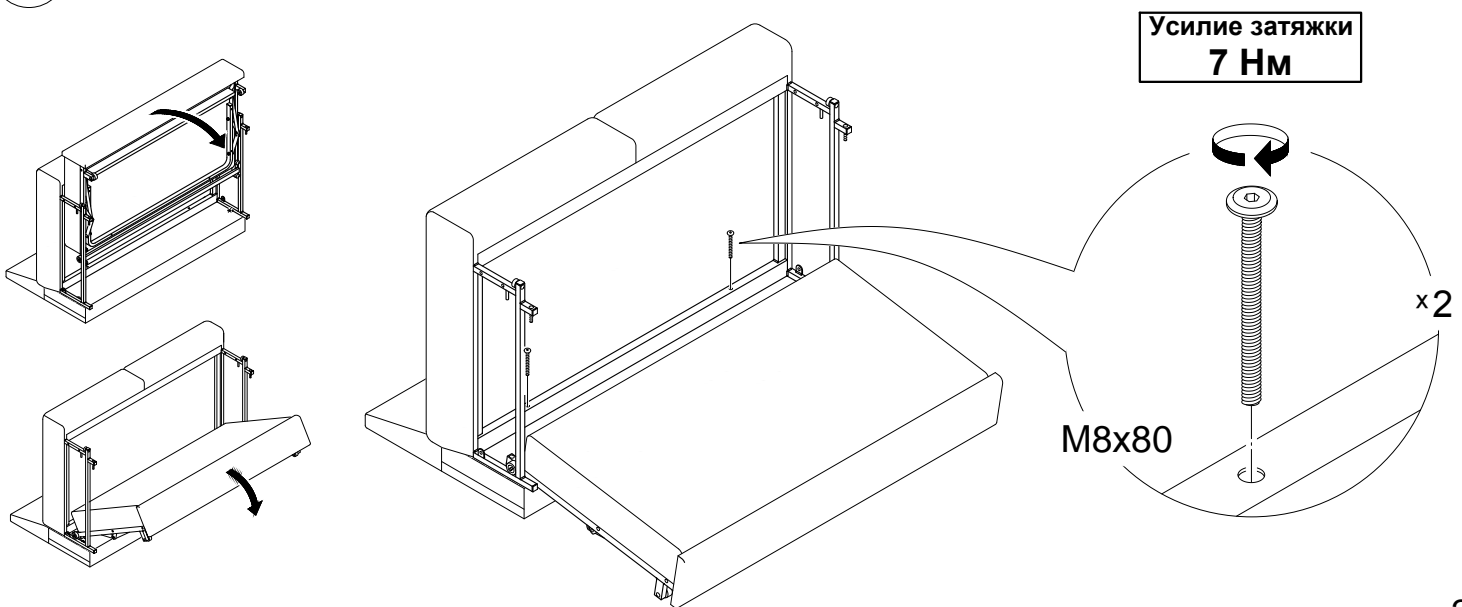
2

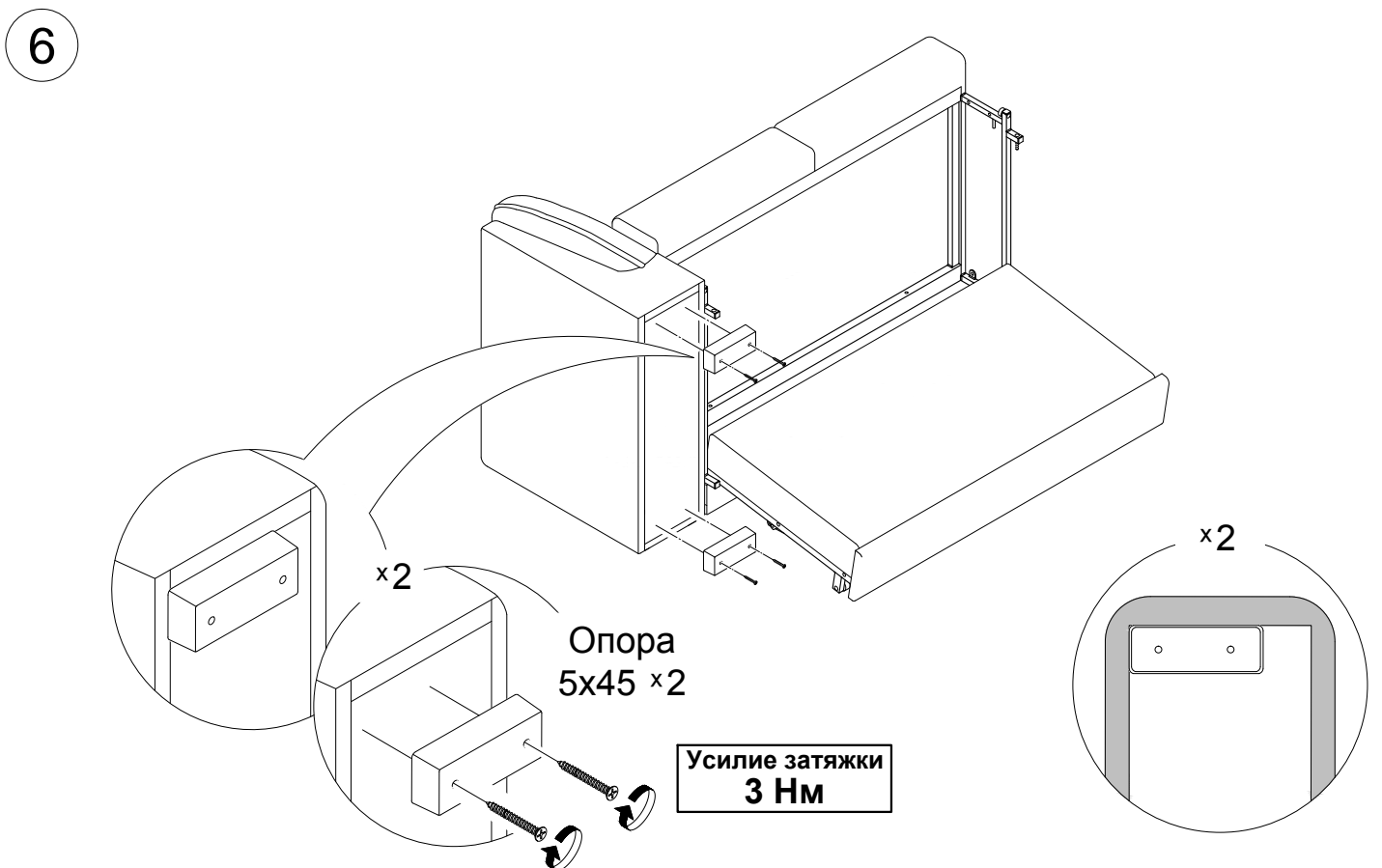
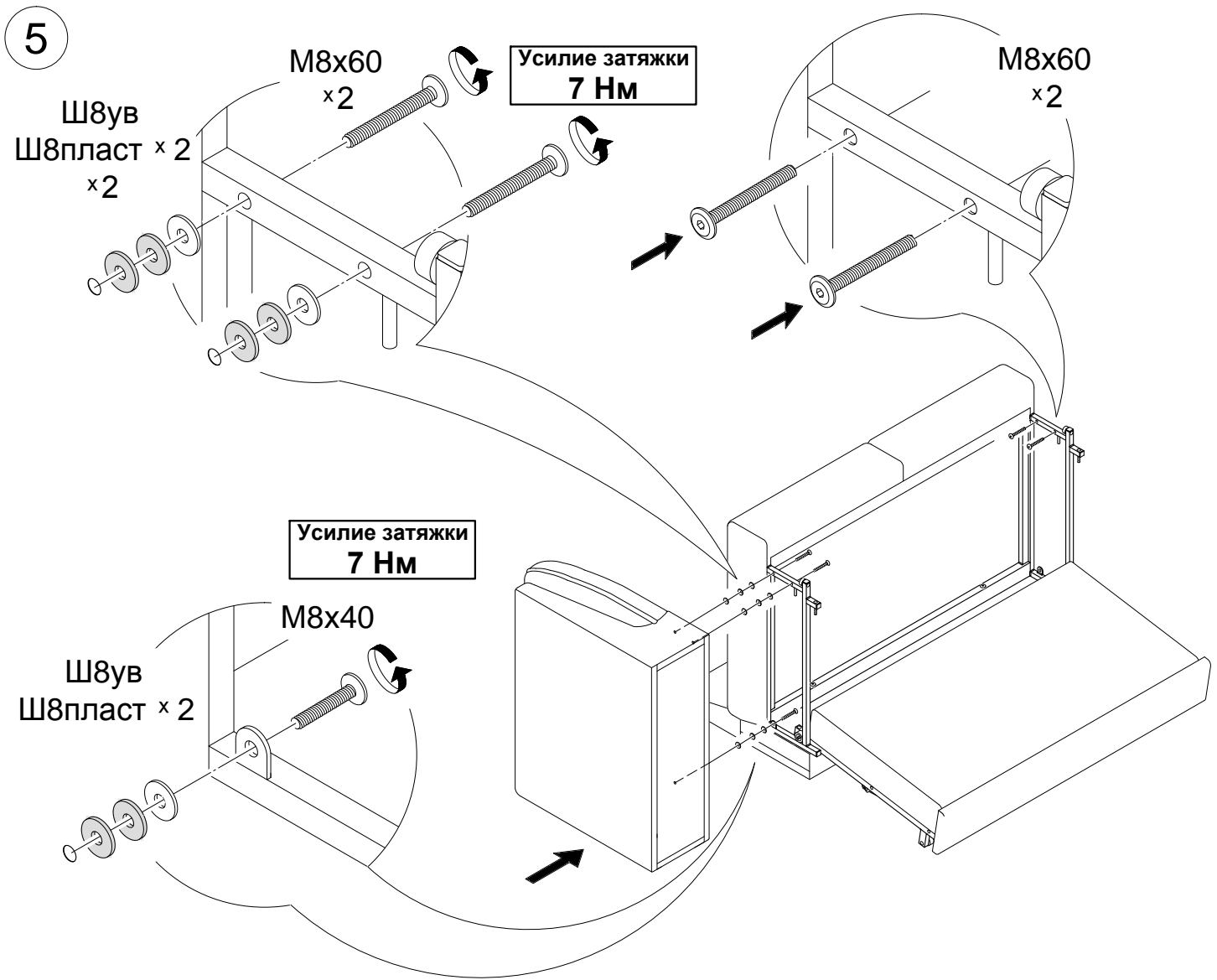


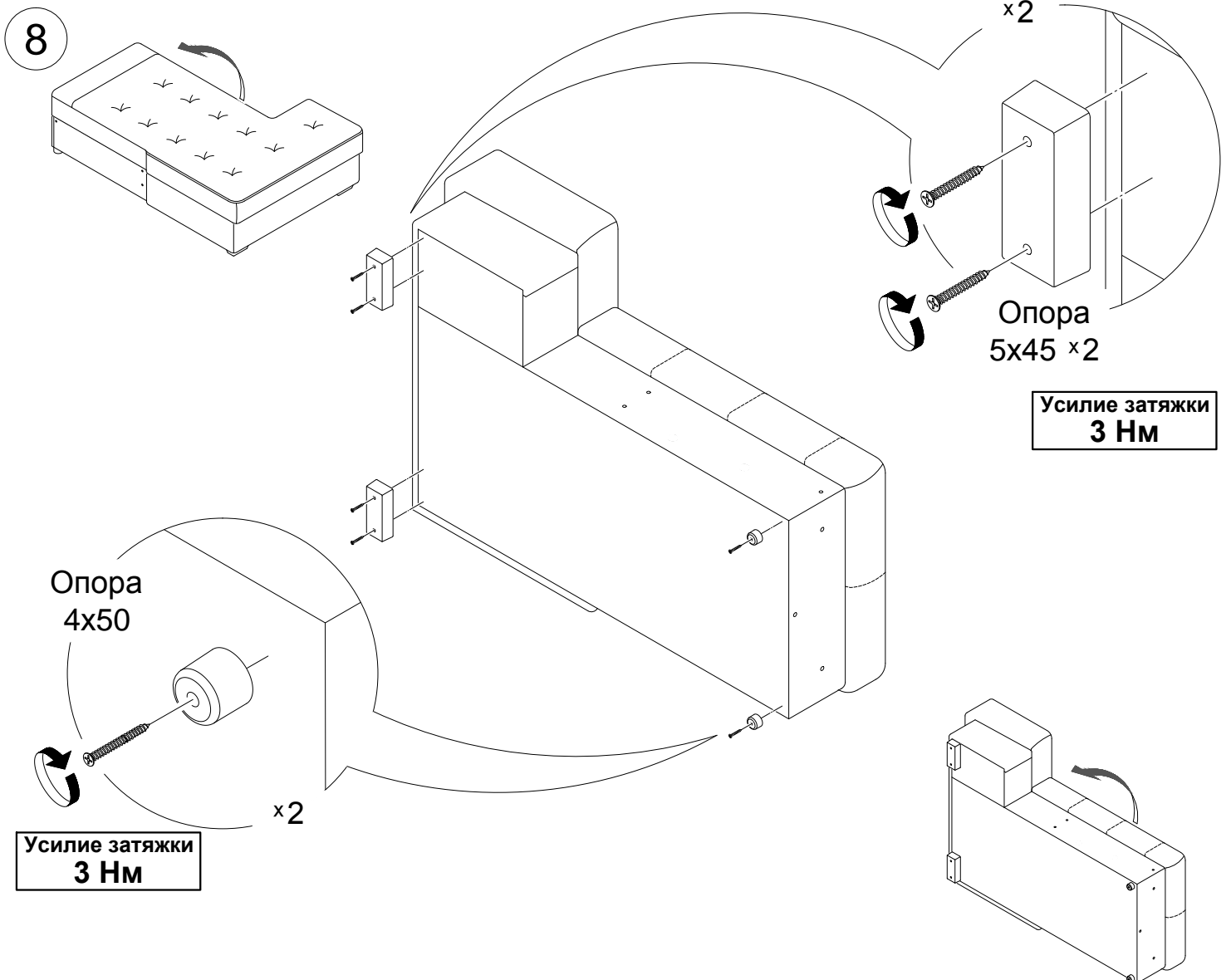
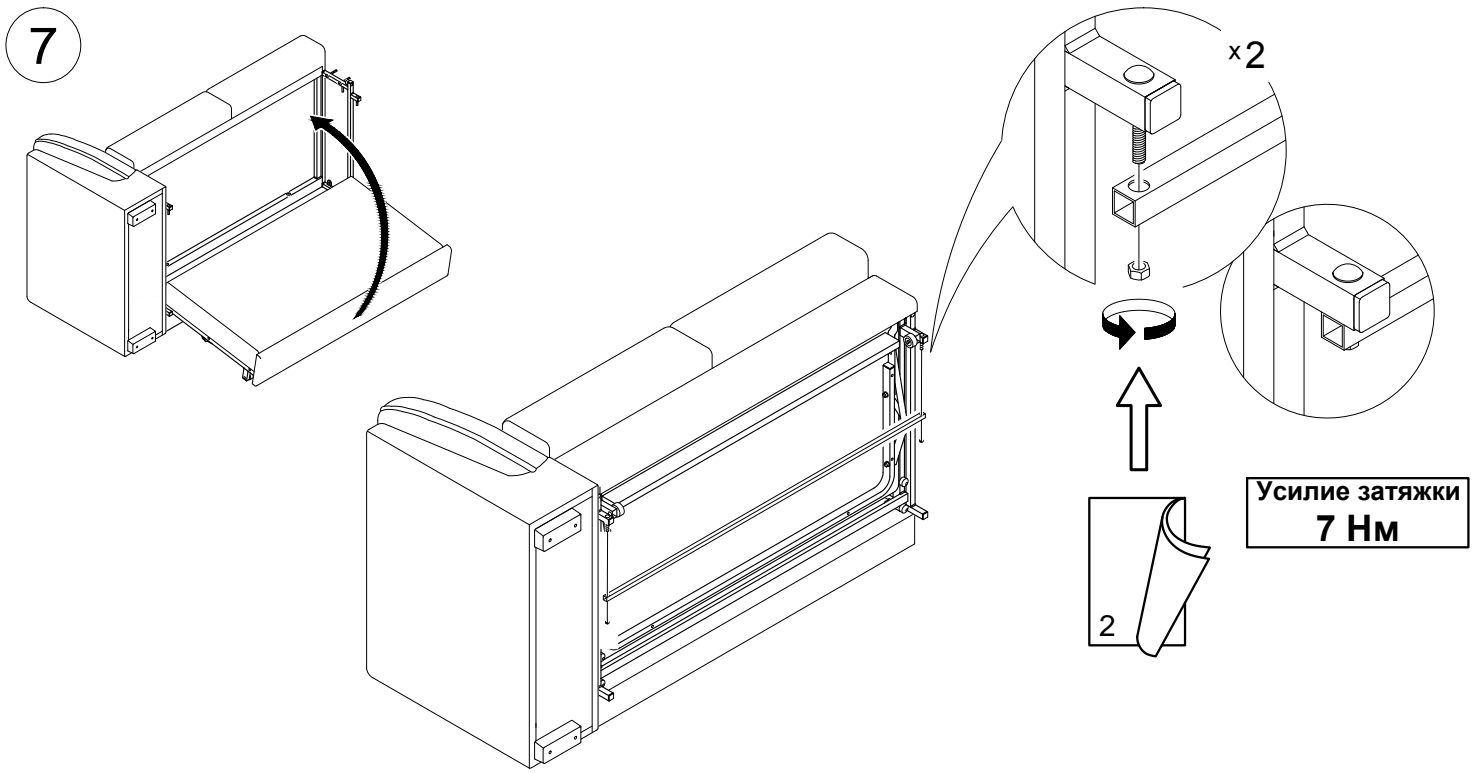
3

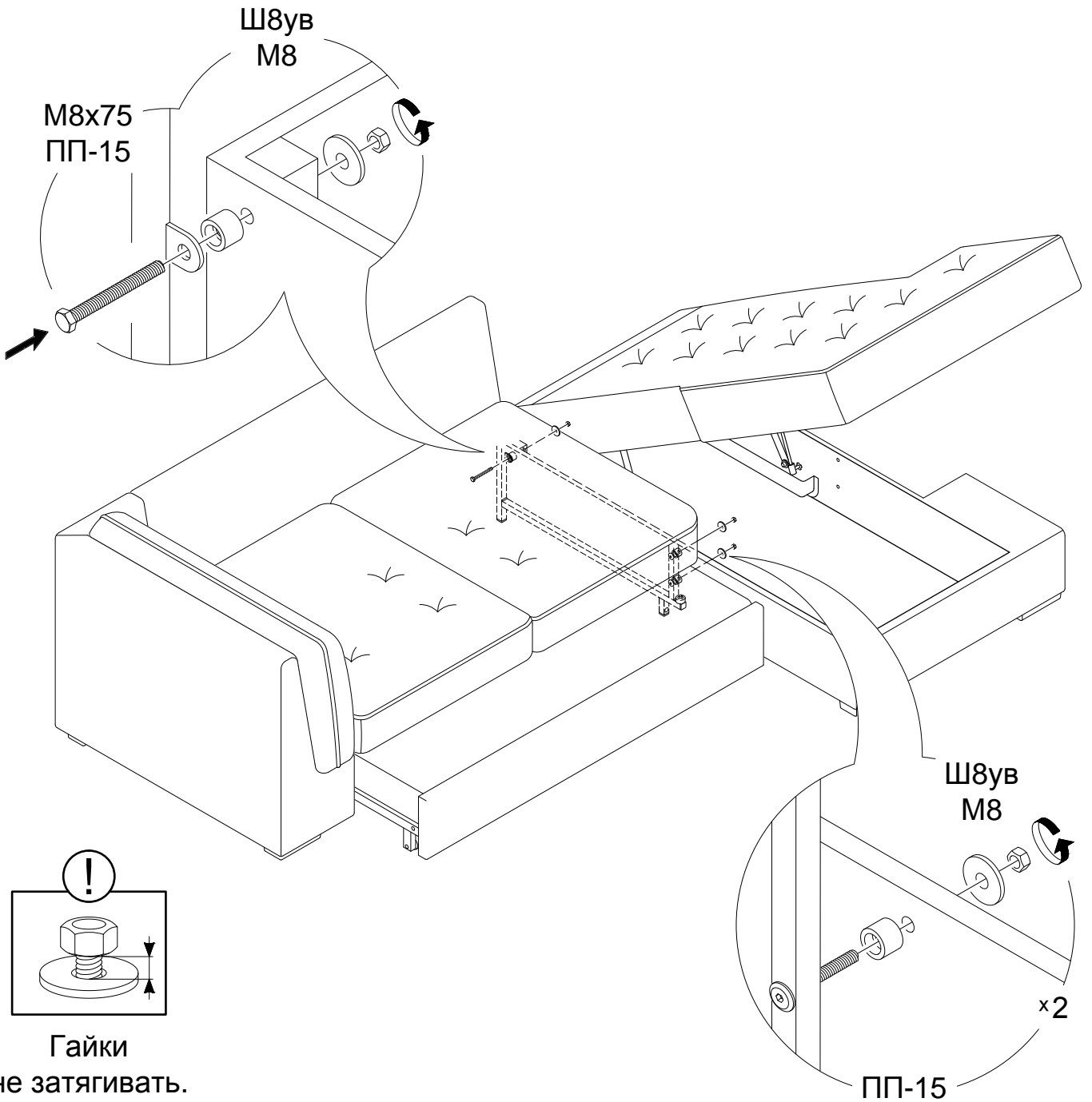
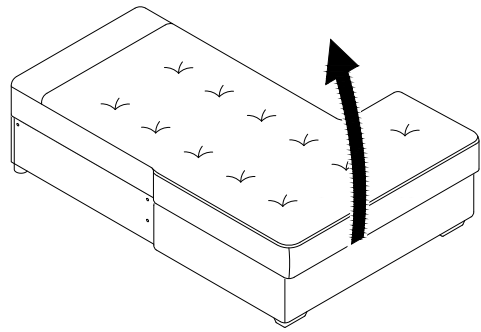
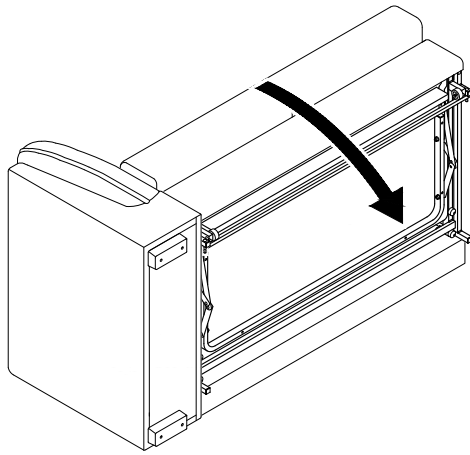


4

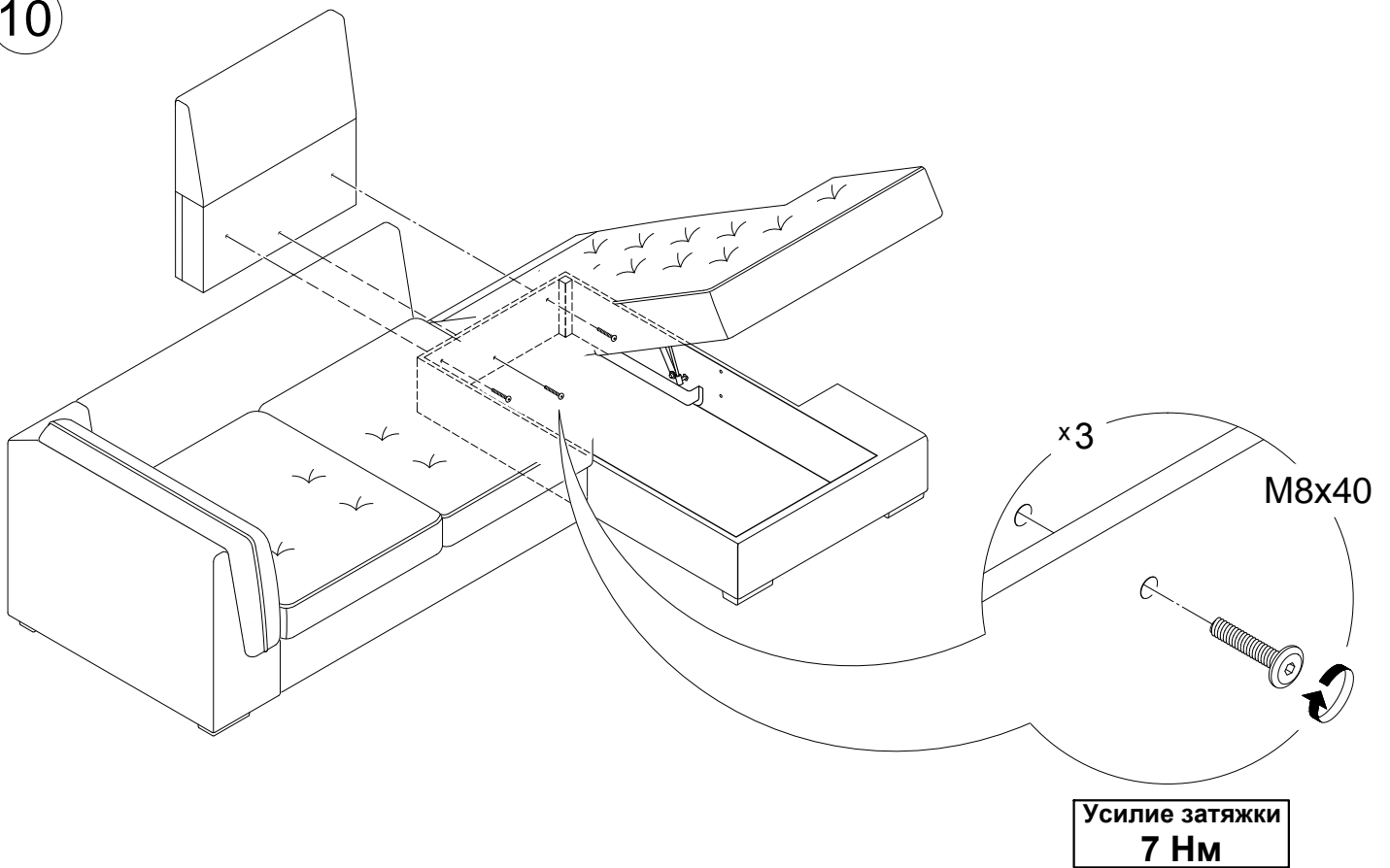








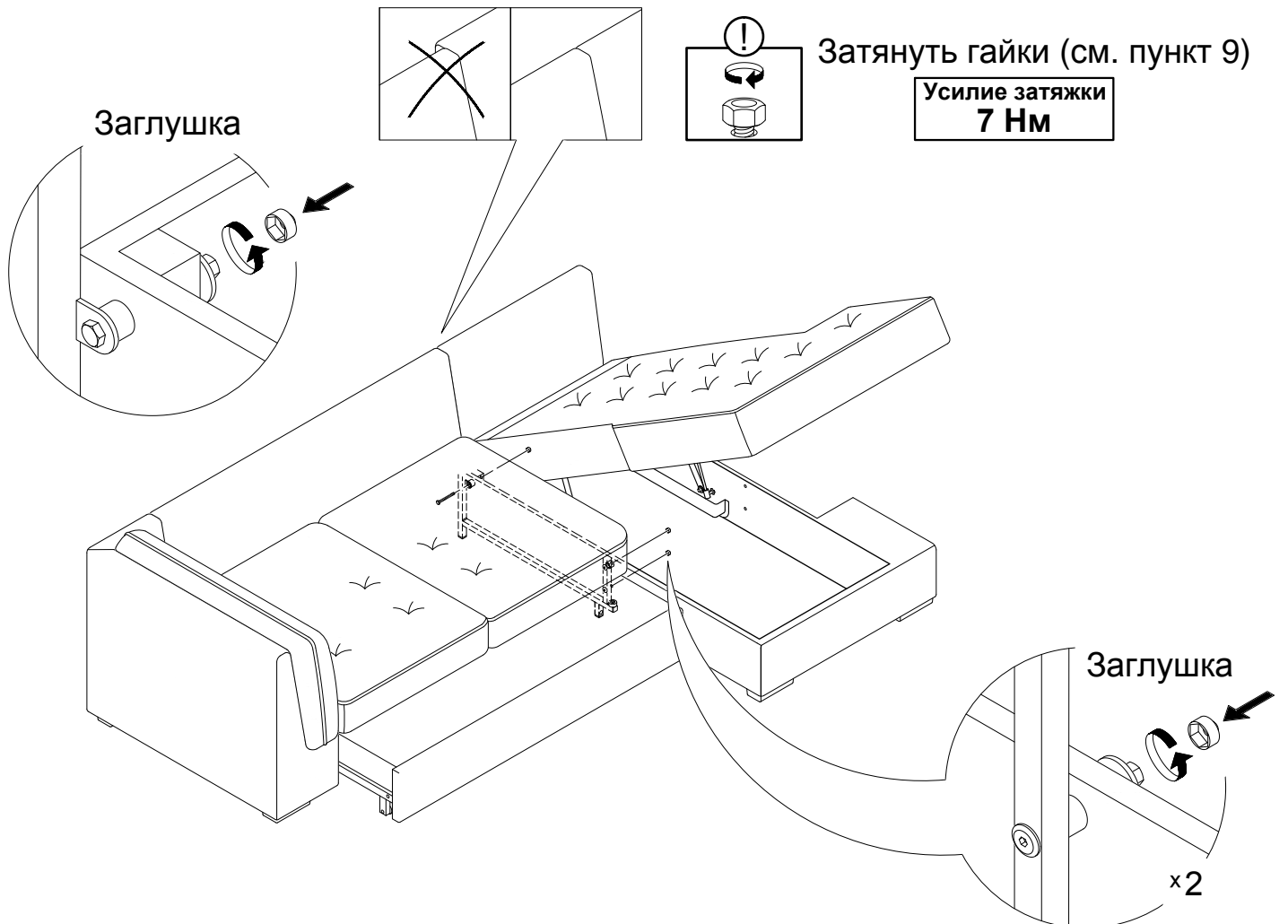
10



11



Совместить спинки и, придерживая их, затянуть резьбовые соединения.



12

Опора
5x45 x2

Усилие затяжки
3 Нм

Опора
5x45

≈2CM

13

ПП-15

M8x80

Усилие затяжки
7 Нм

Усилие затяжки
7 Нм

M8x60
ПП-15

x2

