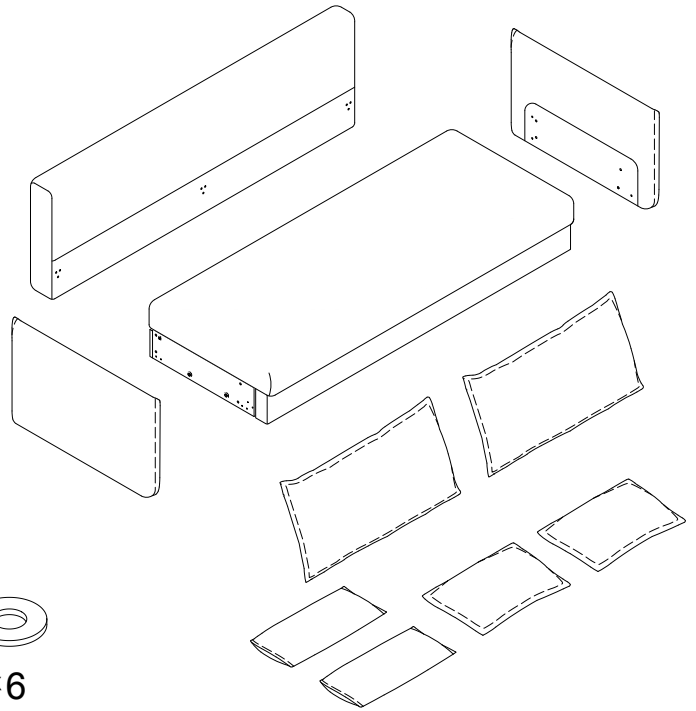
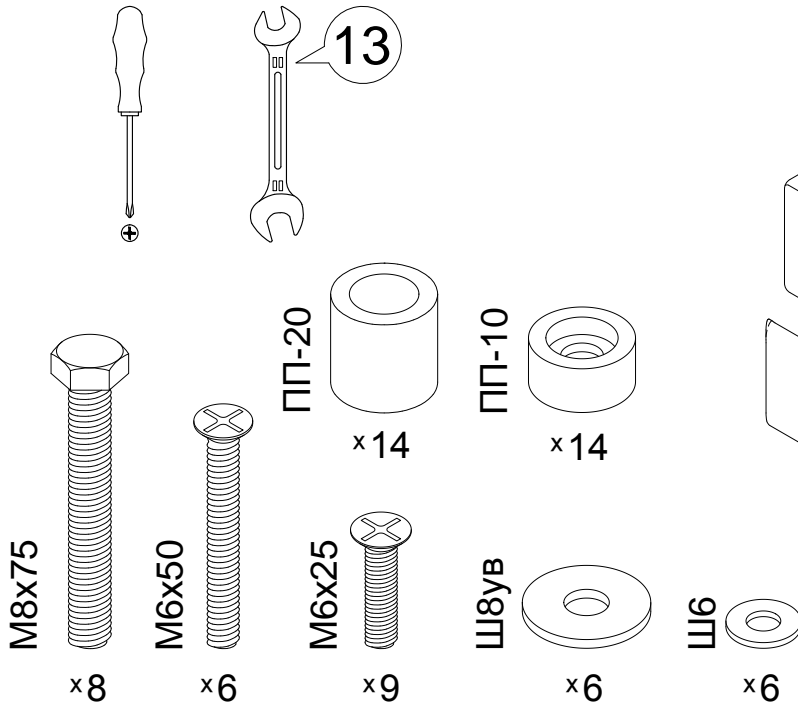


Инструкция по сборке  
**Дизайн 171**  
 Диван-кровать "Тик-так"  
 41.Т30.140 v1+41(2)65 v1

Инструменты для сборки:

Детали:

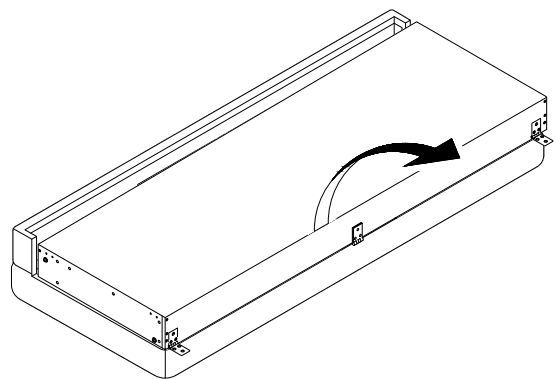
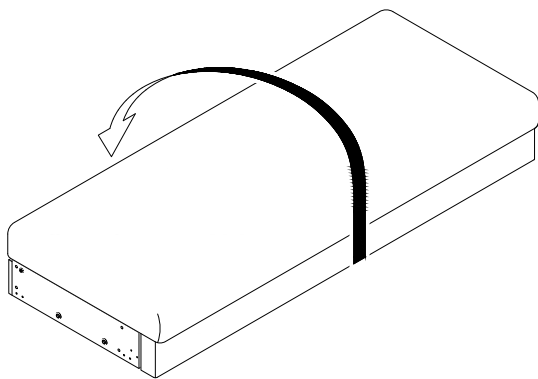


**Обозначение затяжки резьбовых соединений**

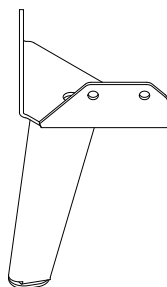
Усилие затяжки  
**7 Нм**

Для неподвижных соединений: затяните плотно, до упора.

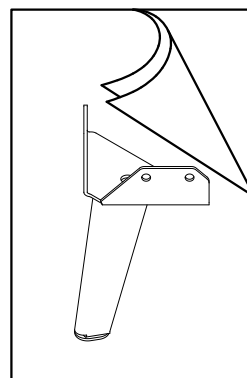
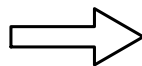
1



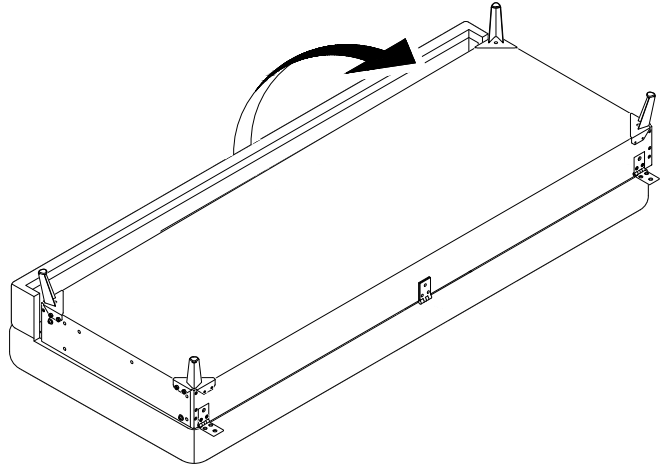
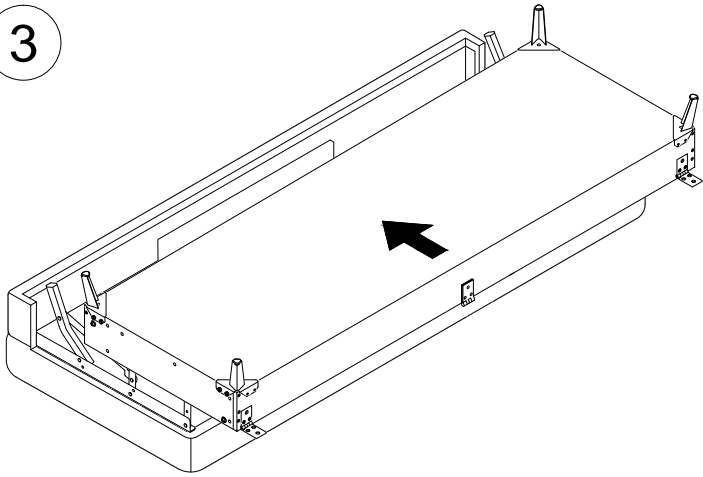
2



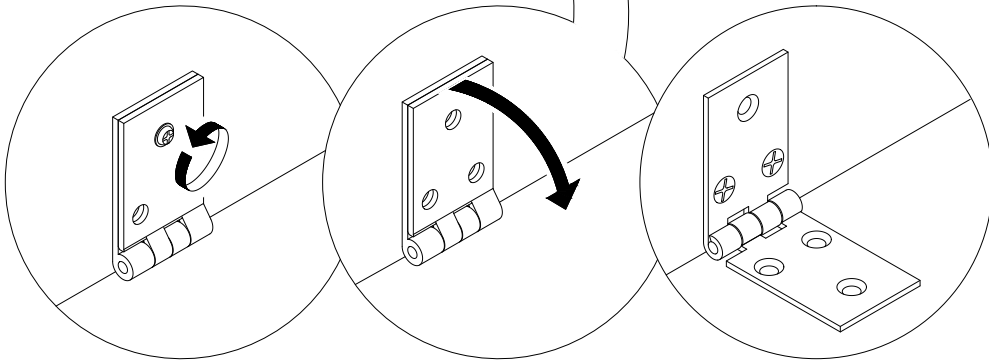
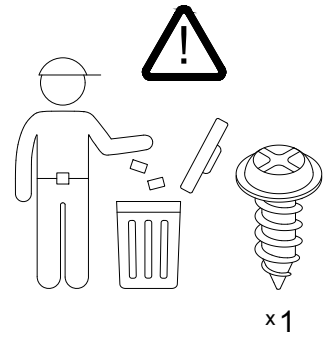
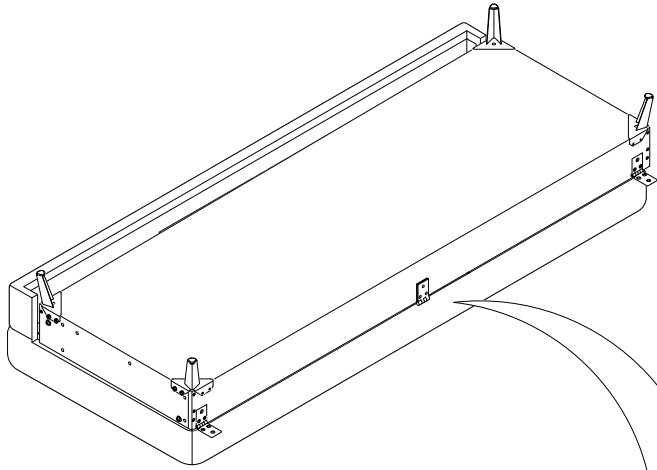
204.120У



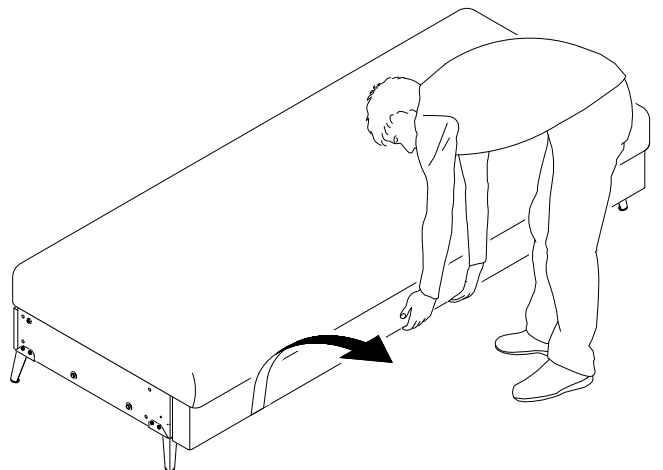
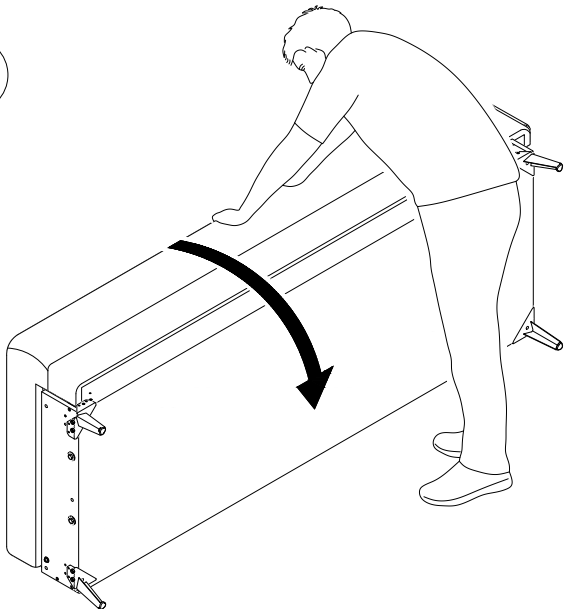
3



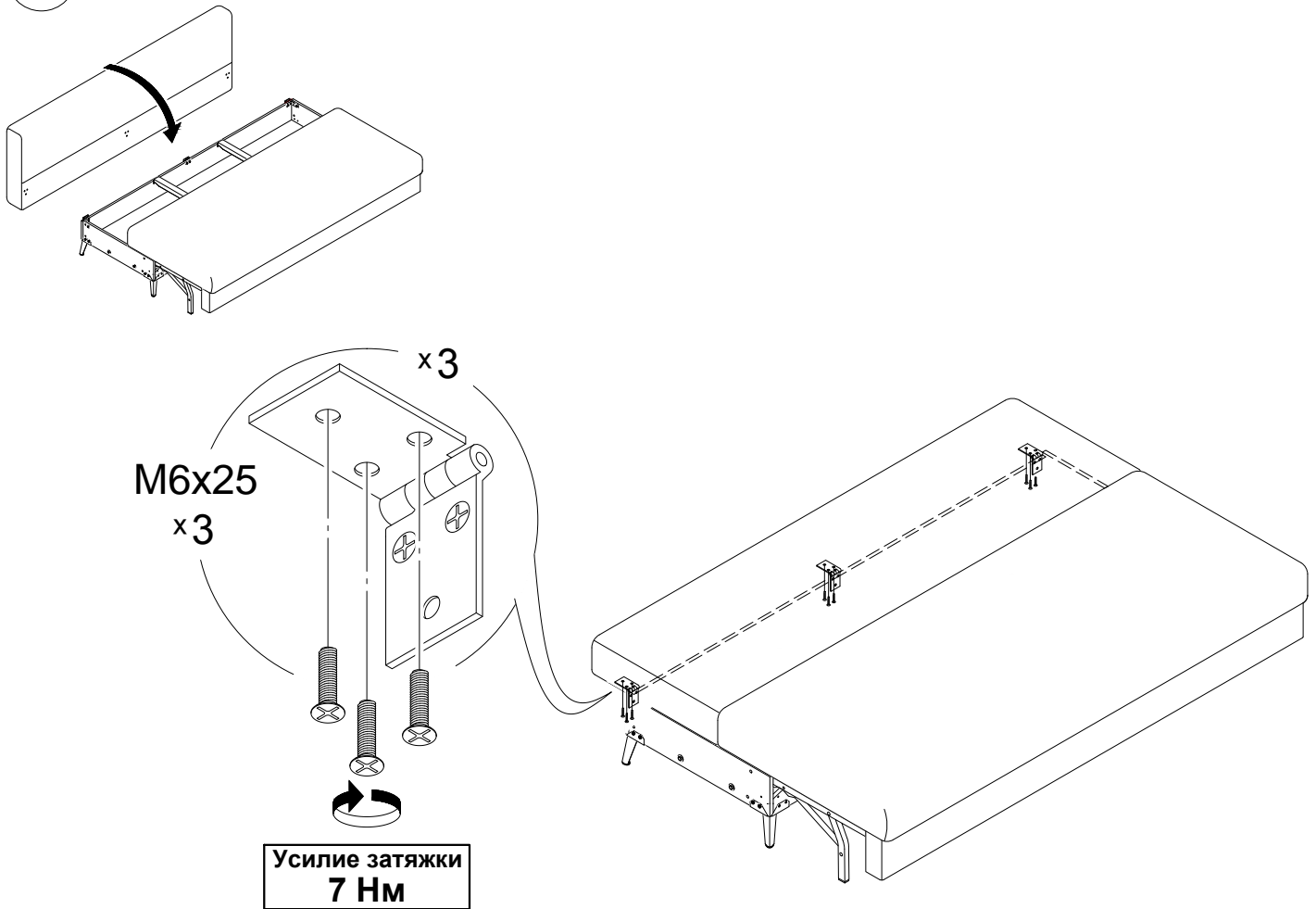
4




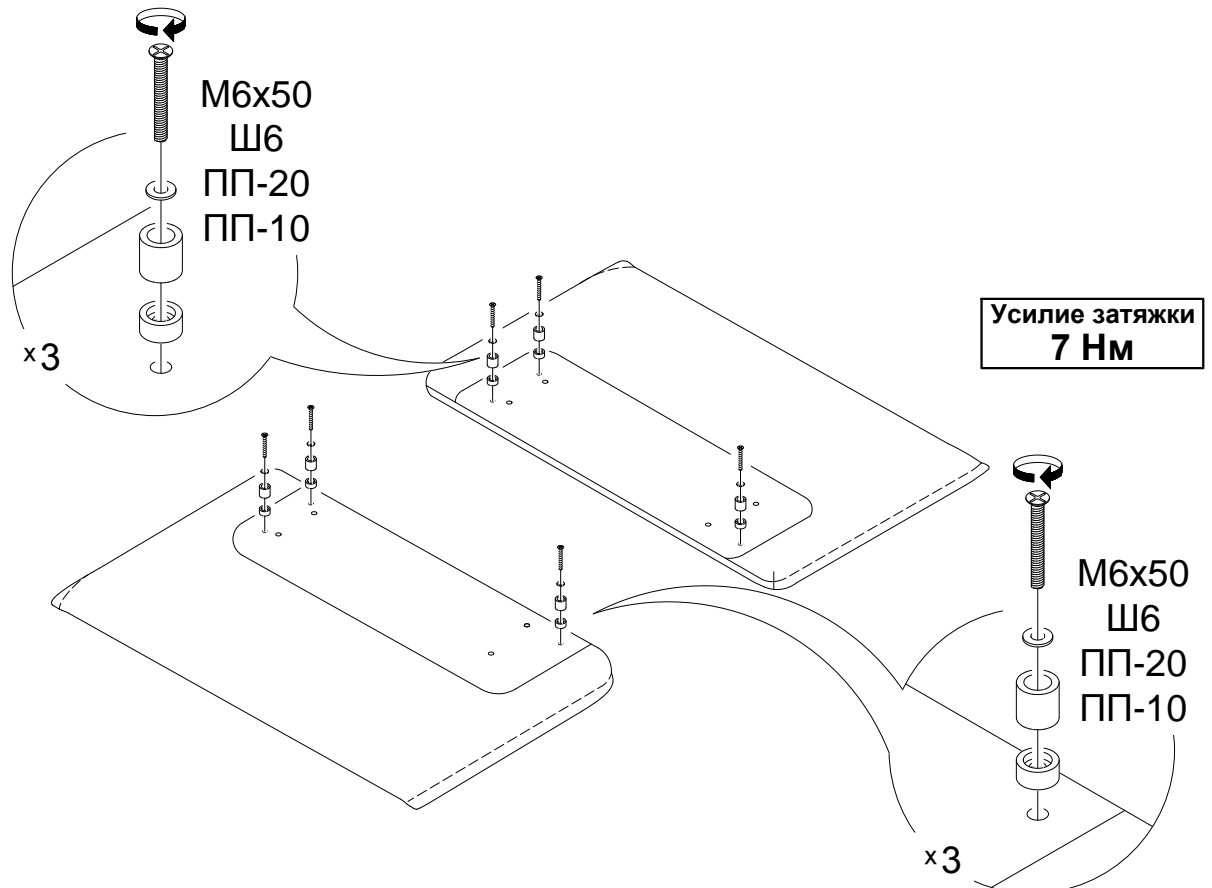
5



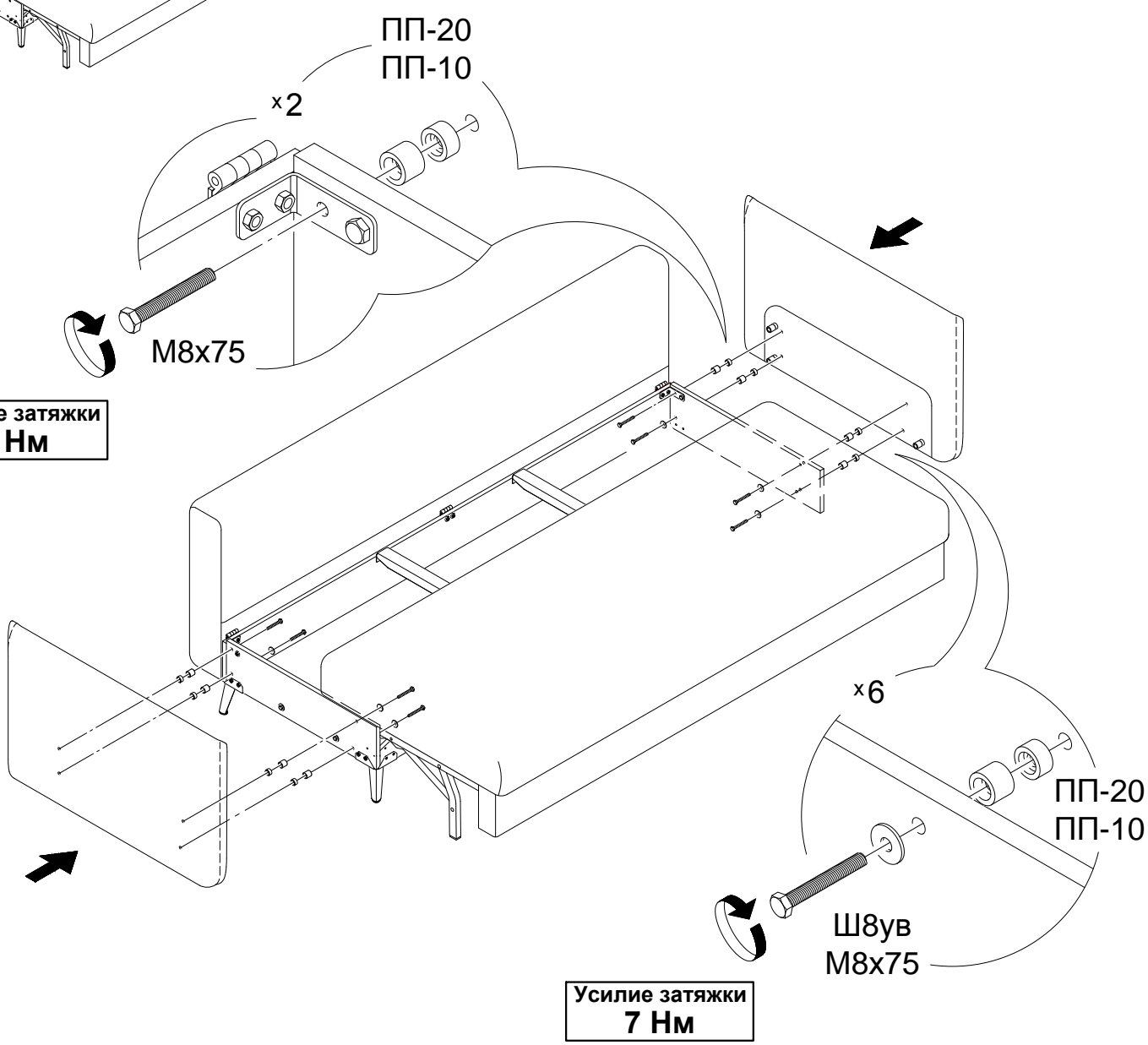
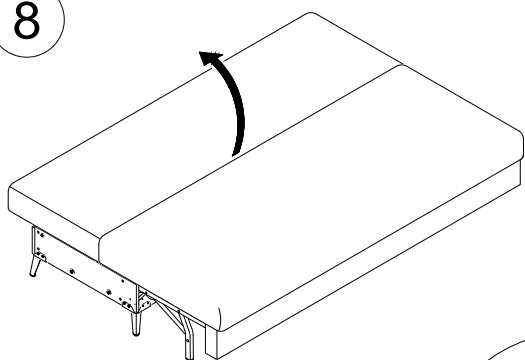
6



7  Проставки обязательно устанавливать в указанном порядке.



8



9

