

Инструкция по профилактике  
Механизм трансформации  
"Пантограф"

MOON



**РЕКОМЕНДУЕТСЯ:**

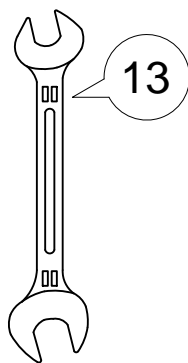
- полностью ознакомиться с настоящей инструкцией;
- обслуживание механизма проводить вдвоём.

При использовании мебели иногда происходит ослабление или смещение узлов и соединений после заводской первичной регулировки, что становится причиной возникновения посторонних звуков (скрипов).

Необходимо периодически подтягивать и регулировать резьбовые соединения.

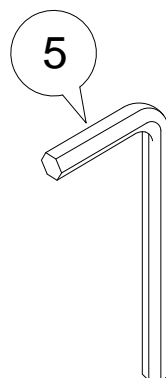
**ВАМ ПОТРЕБУЕТСЯ:**

Ключ  
гаечный



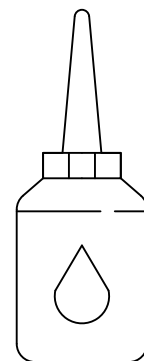
x2

Ключ  
шестигранный



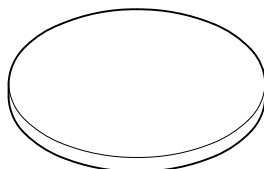
x2

Смазка  
силиконовая\*



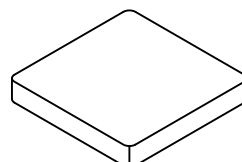
x1

Фетровый подпятник  
Ø20 или Ø30 самоклеящийся  
(при необходимости)



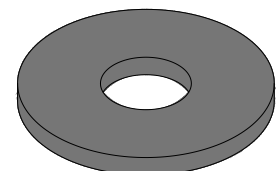
x4

Фетровый подпятник  
20x20 самоклеящийся  
(при необходимости)



x12

Шайба 8  
пластиковая  
(при необходимости)



x12

Комплект пластиковых шайб и фетровых подпятников можно заказать дополнительно.

**Обозначение затяжки резьбовых соединений**

Усилие затяжки  
**7 Нм**

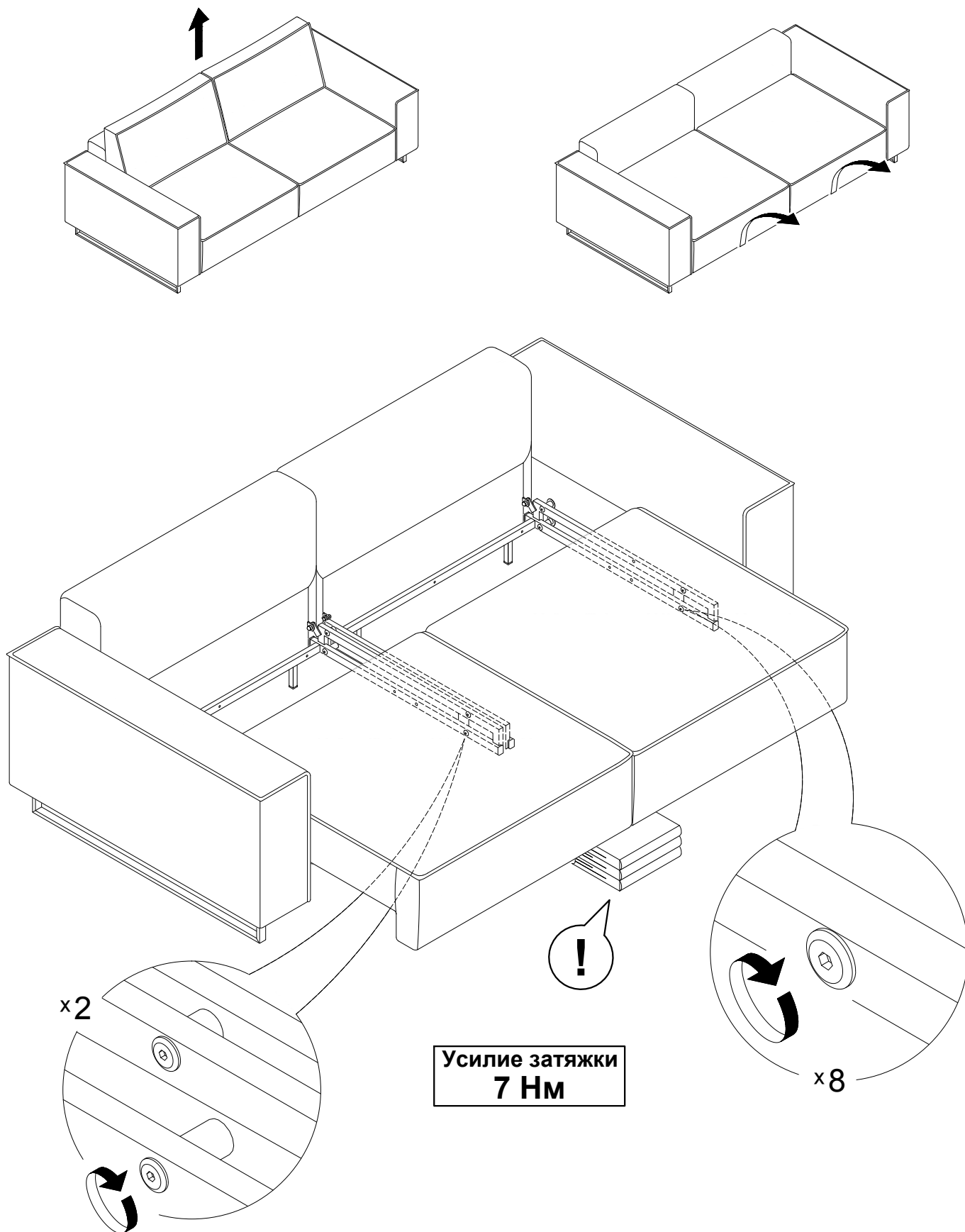
Для неподвижных соединений.  
Затяните плотно, до упора.

Усилие затяжки  
**3 Нм**

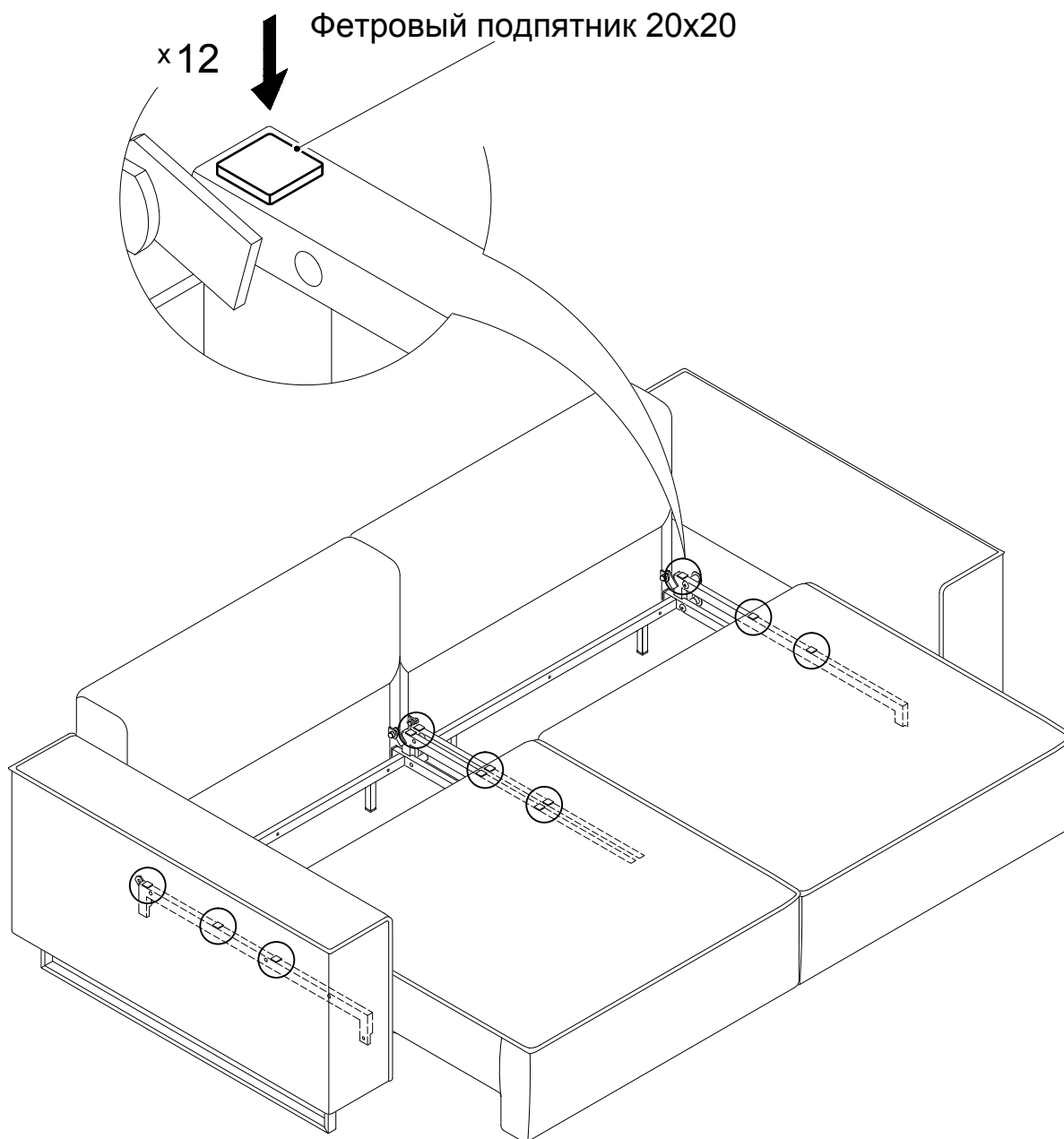
Для подвижных соединений.  
Затяните до упора, затем ослабьте примерно на четверть оборота (90°).

Перед началом работы необходимо определить, в каком месте дивана происходит скрип. Для этого присаживайтесь на диван в разных местах.

1. Уберите подушки с дивана, откройте сиденья модулей и зафиксируйте их в поднятом положении. Затяните крепления подлокотников и крепления между модулями.

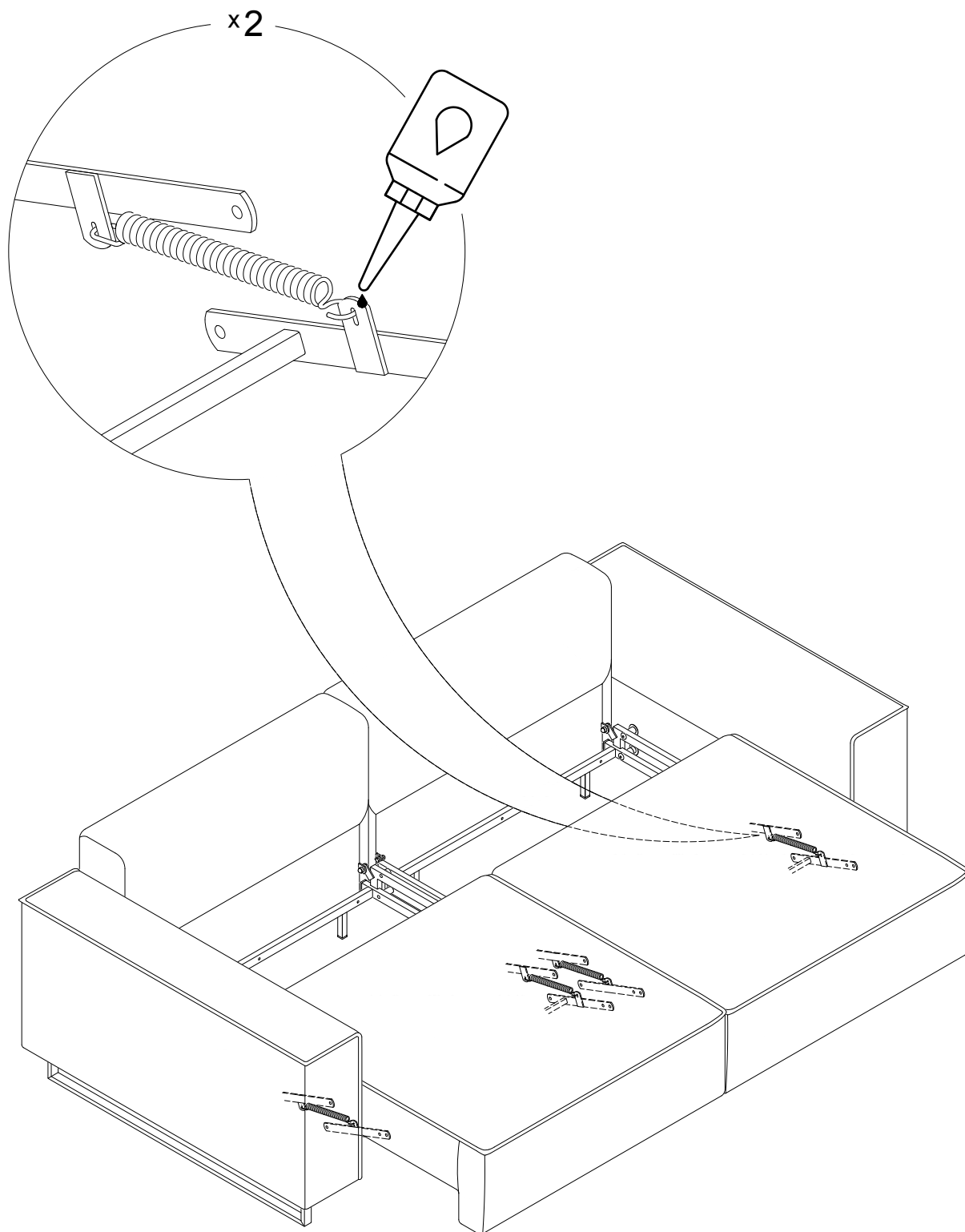


2. Наклейте фетровые подпятники на боковины металлического каркаса в указанные ниже места.



3. Обработайте места установки пружин на механизме силиконовой смазкой с пластичным составом (не рекомендуется использовать спрей).

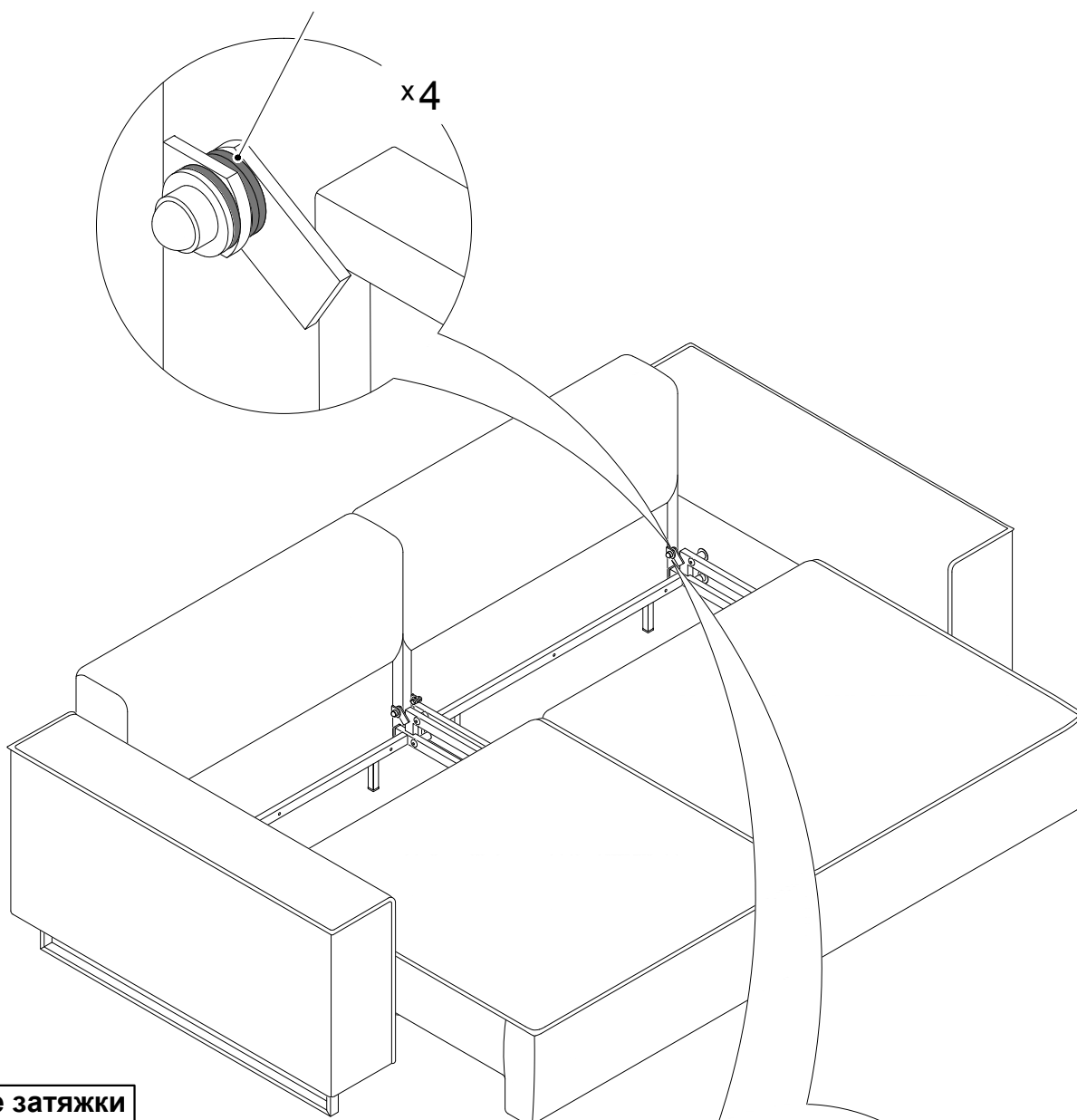
 **Защитите обивочный материал от попадания силиконовой смазки!**



4. Проверьте на износ пластиковые шайбы в резьбовых соединениях каркаса к спинке, при необходимости замените их на новые.

Шайба 8 пластиковая

x4



Усилие затяжки  
**3 Нм**

x4

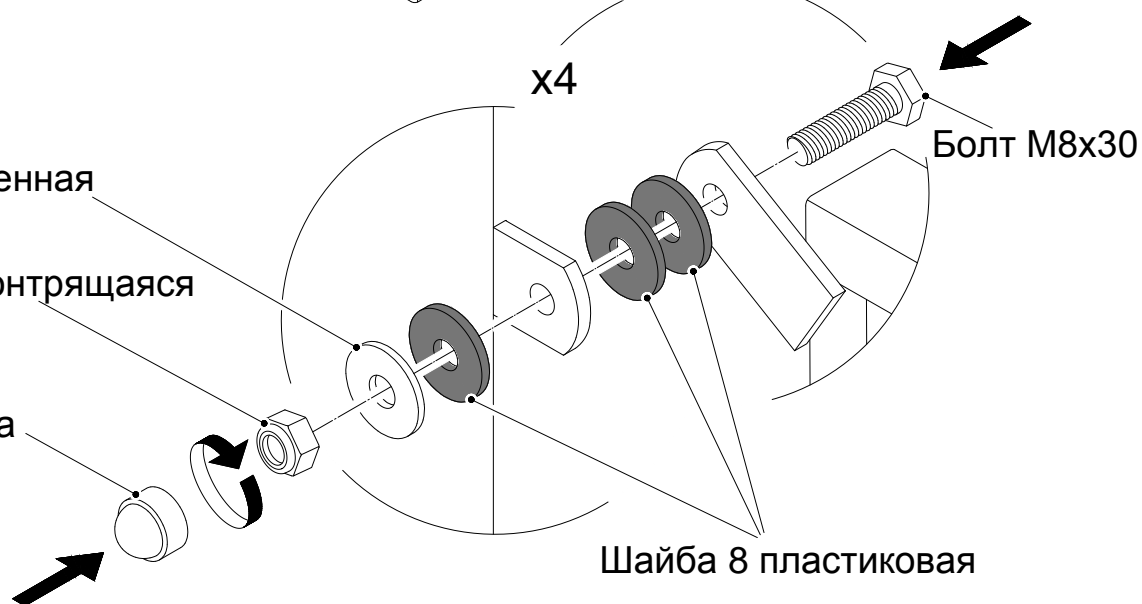
Шайба 8 увеличенная

Гайка М8 самоконтрящаяся

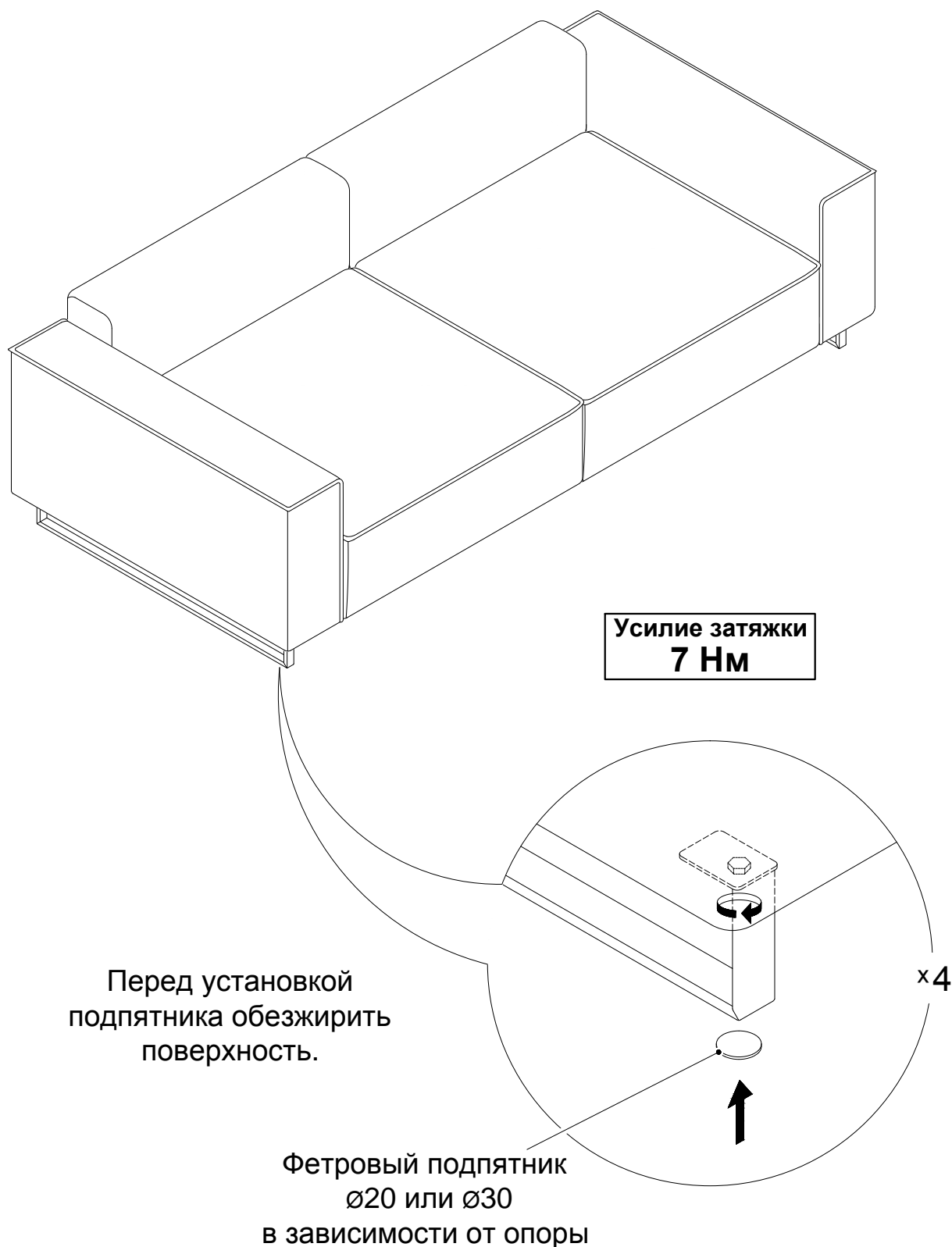
Заглушка

Болт М8х30

Шайба 8 пластиковая



5. Если скрип возникает в области опор:  
затяните соединения опор и наклейте на опоры фетровые подпятники.



Вы всегда можете заказать услугу "Профилактика механизма" на платной основе, обратившись по телефону: 8-499-444-05-38 или на эл. почту [sservice@moon.ru](mailto:sservice@moon.ru).