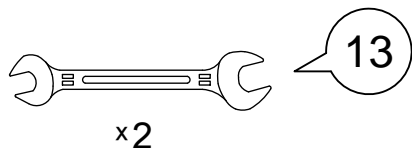
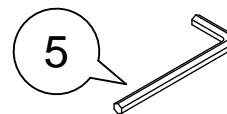


Инструкция по сборке  
**Дизайн 143**  
 50.P20.140 v1 + 50(2)65(a) v1  
 Диван-кровать "Форвард раскладной"

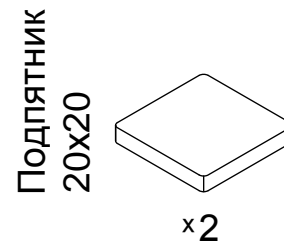
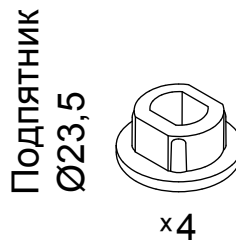
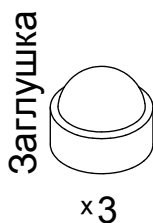
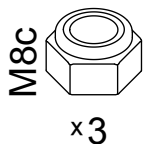
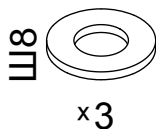
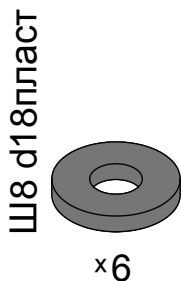
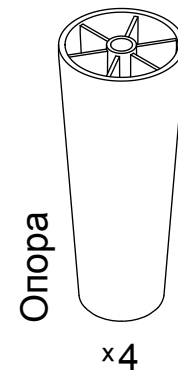
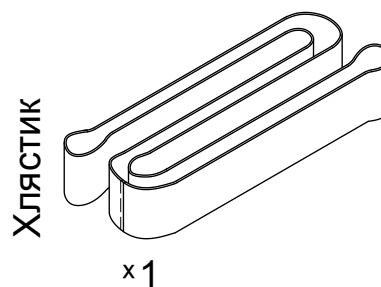
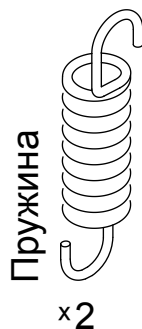
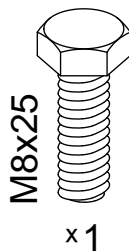
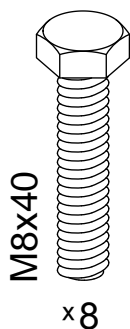
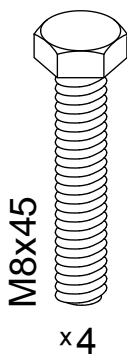
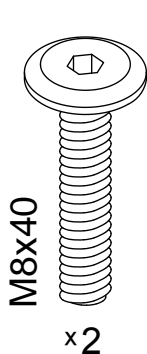
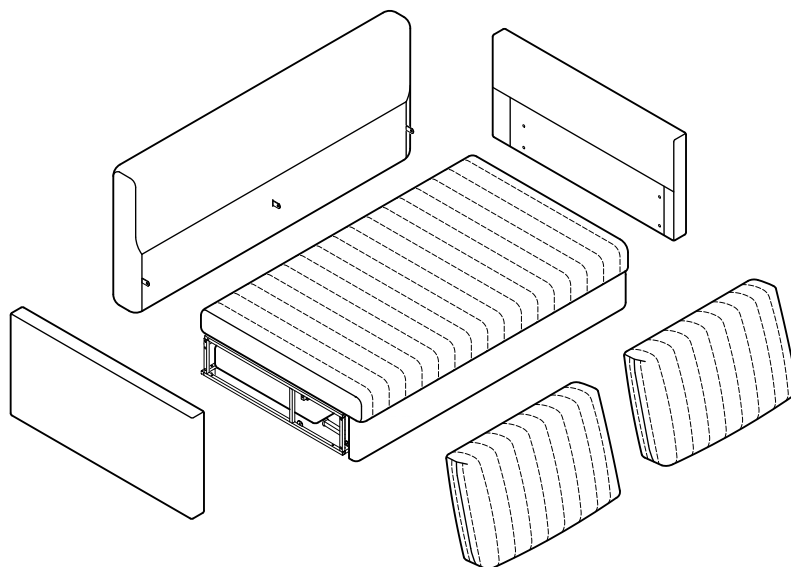
Для сборки понадобится:



Входит в комплект:



Детали:



**Обозначение затяжки резьбовых соединений**

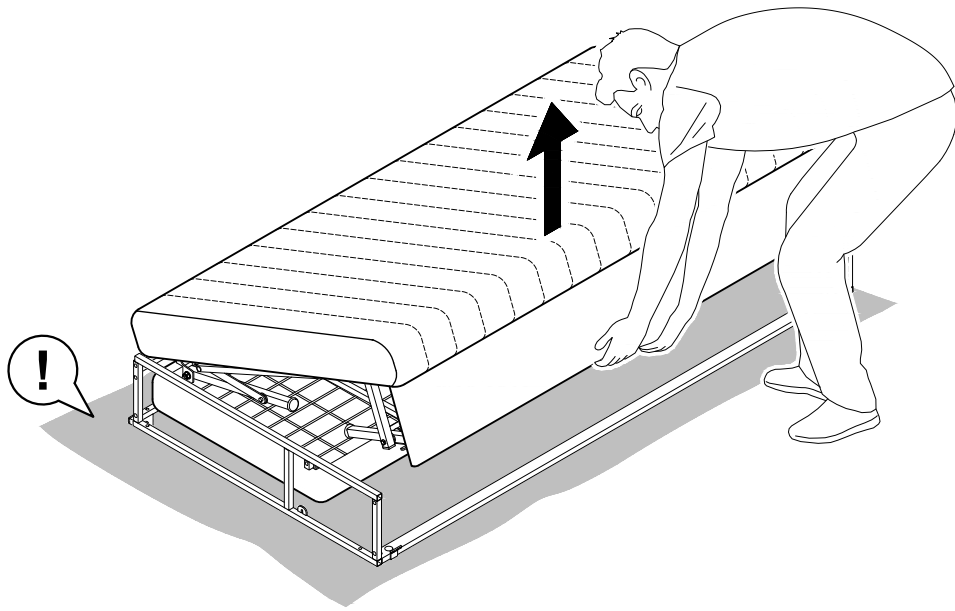
Усилие затяжки  
**7 Нм**

Для неподвижных соединений: затяните плотно, до упора.  
 Для опор: затяните до упора, опора должна быть неподвижна.

Усилие затяжки  
**3 Нм**

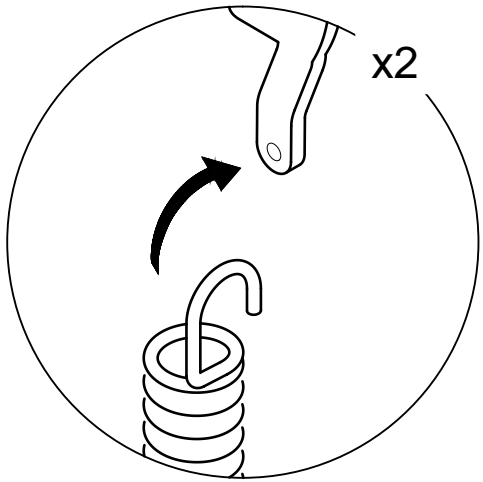
Для подвижных соединений: затяните до упора,  
 затем ослабьте примерно на четверть оборота (90°).

1

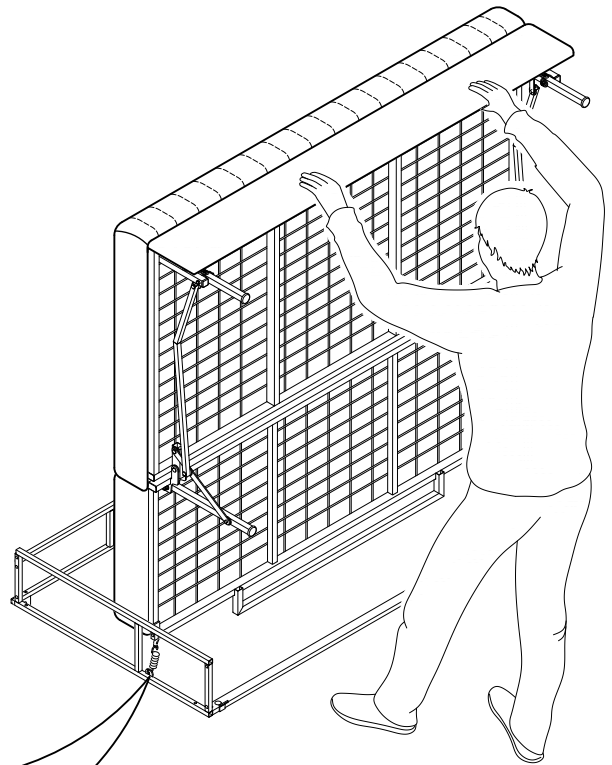
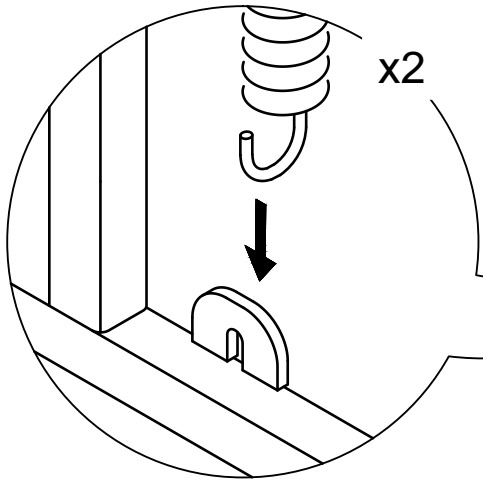


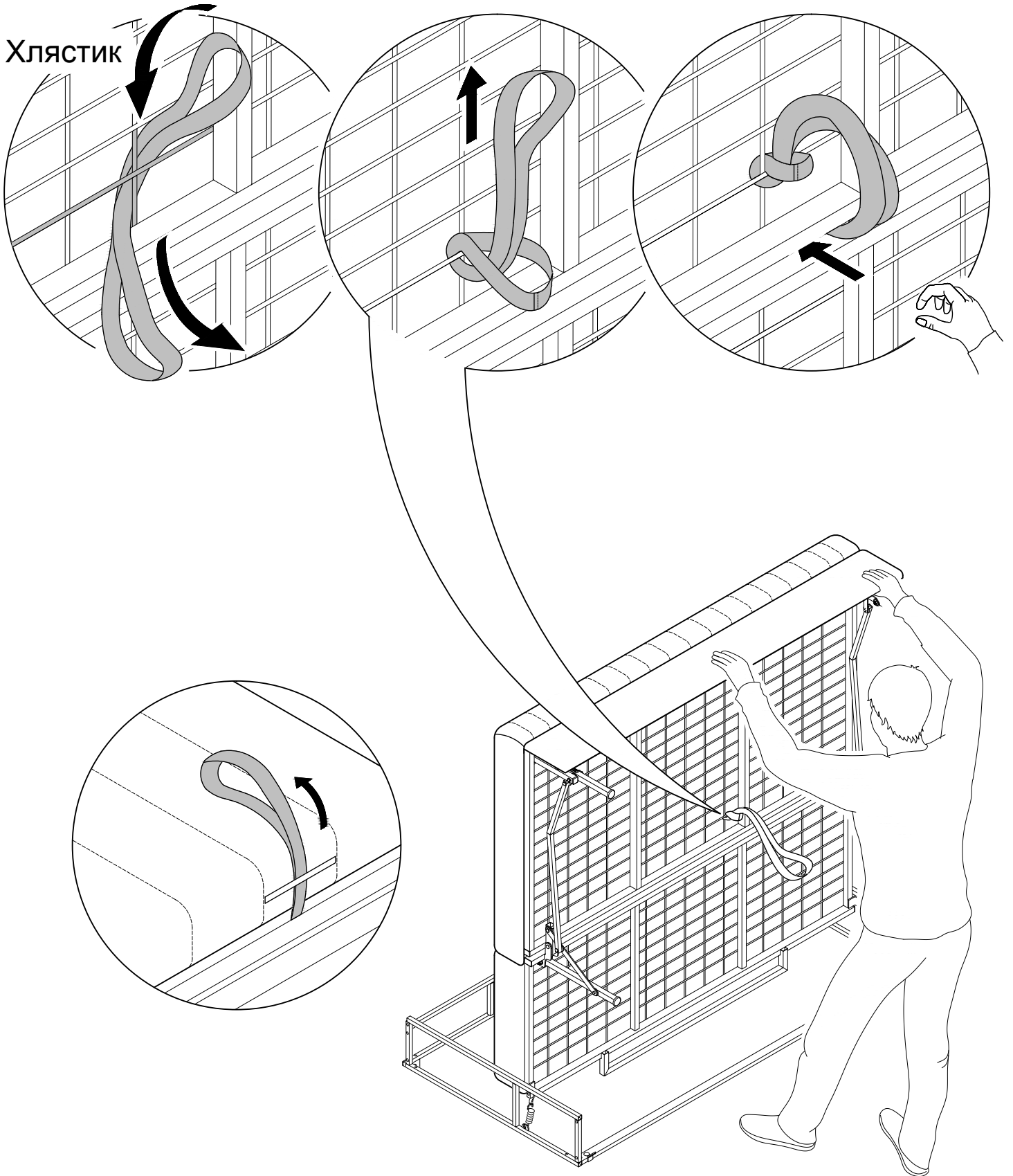
2

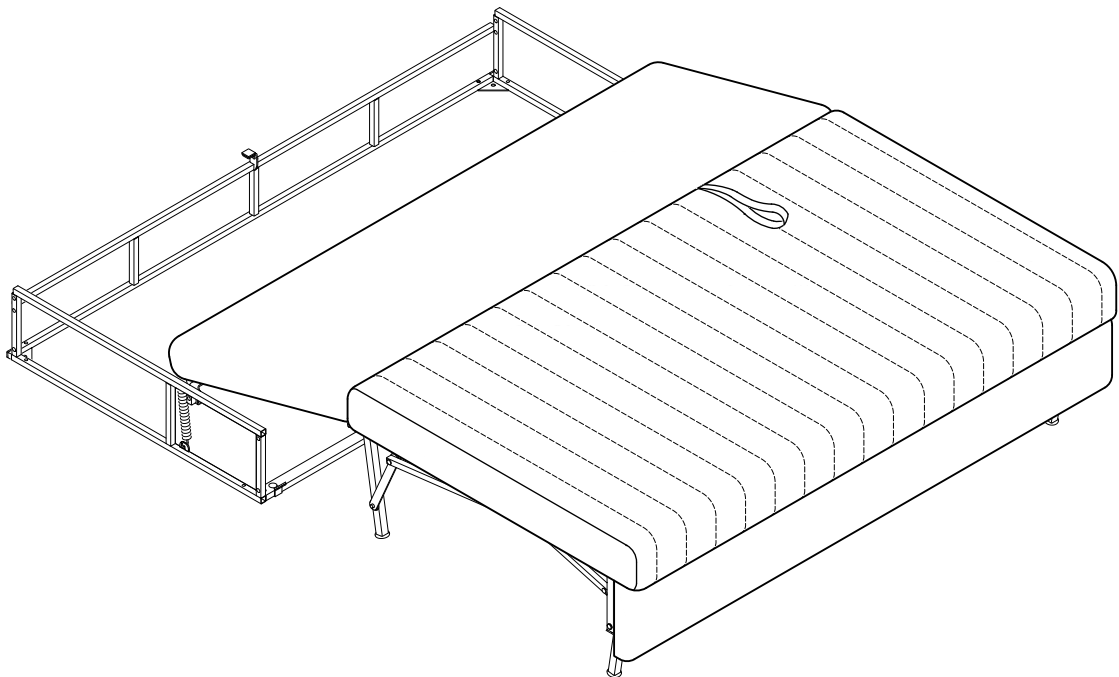
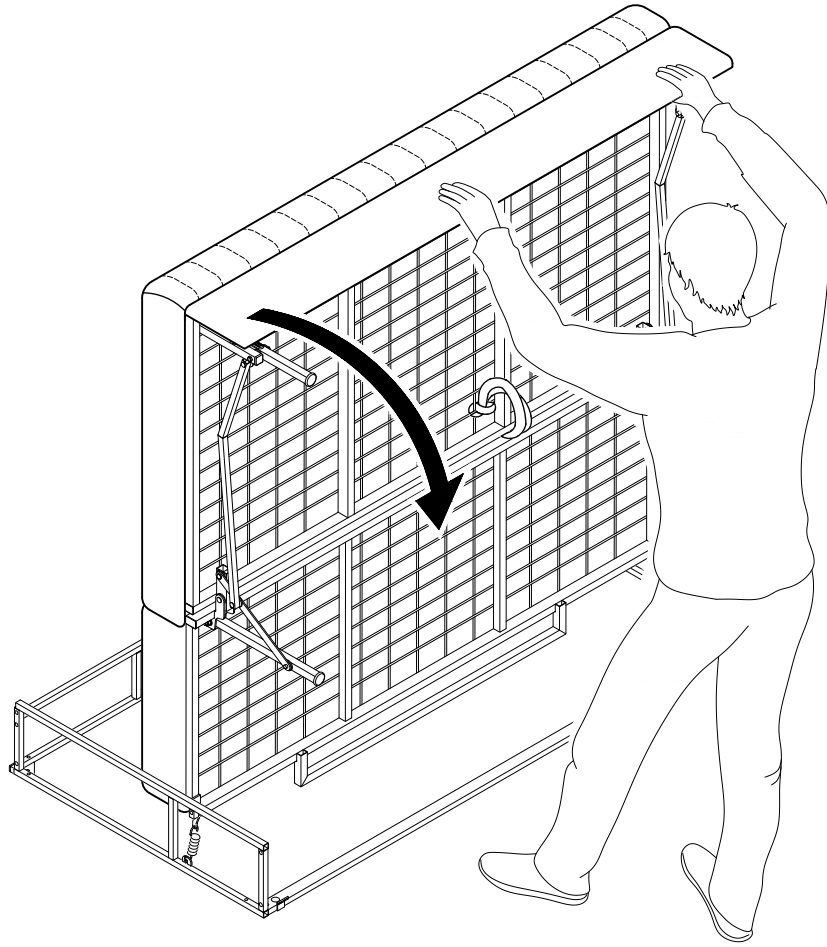
2.1



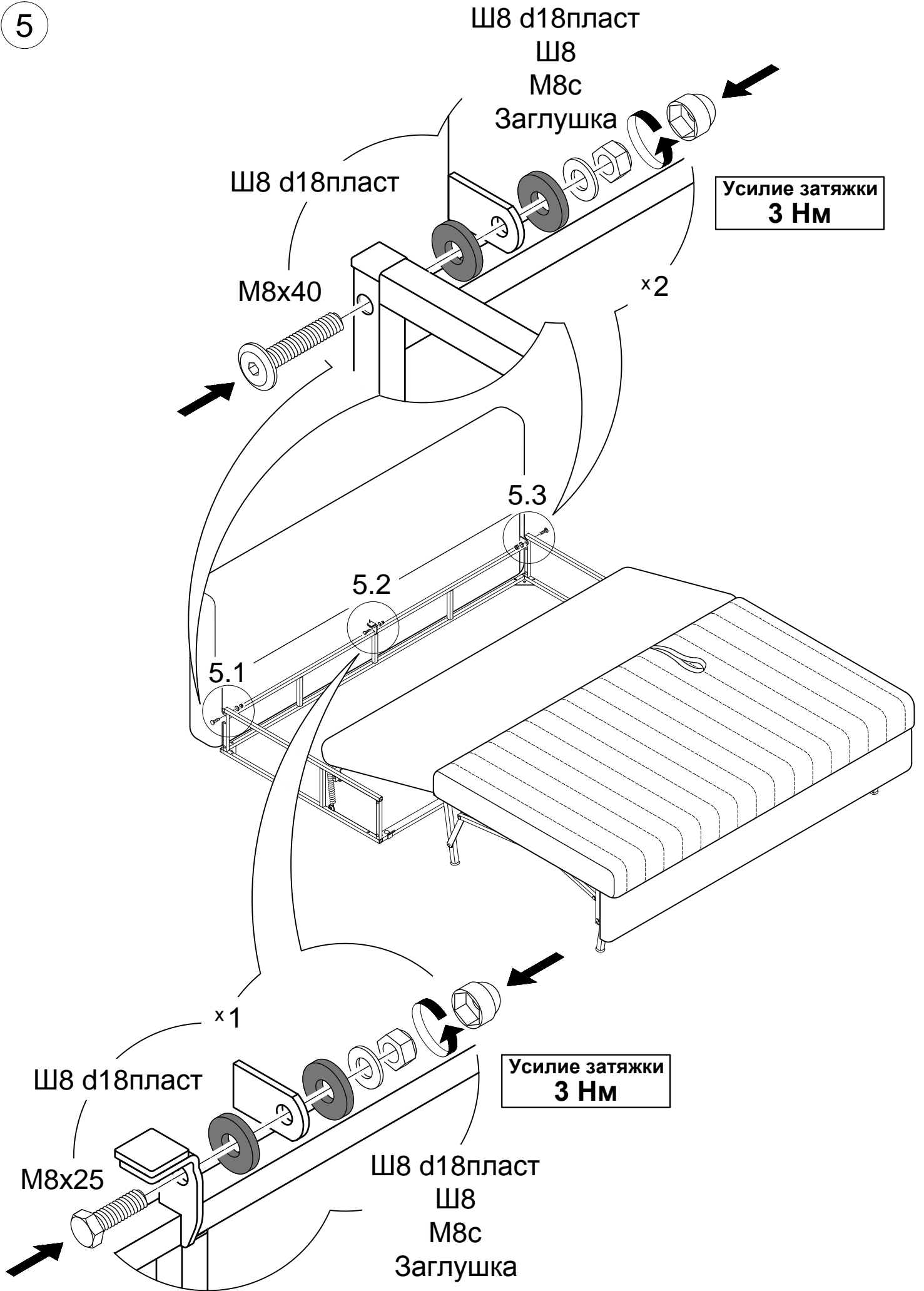
2.2



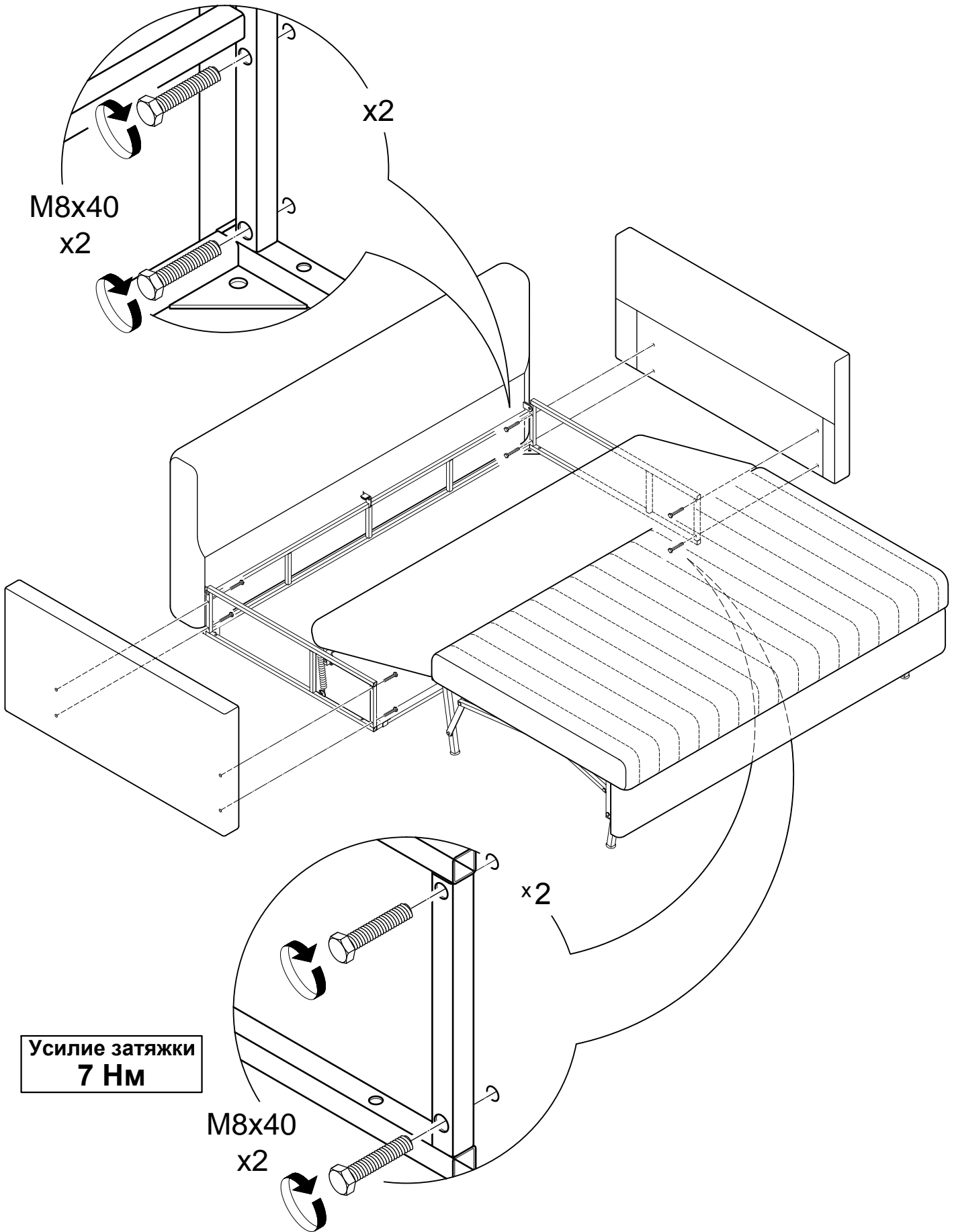




5



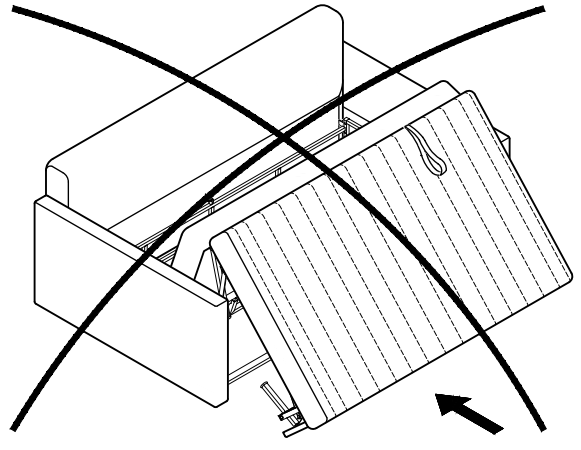
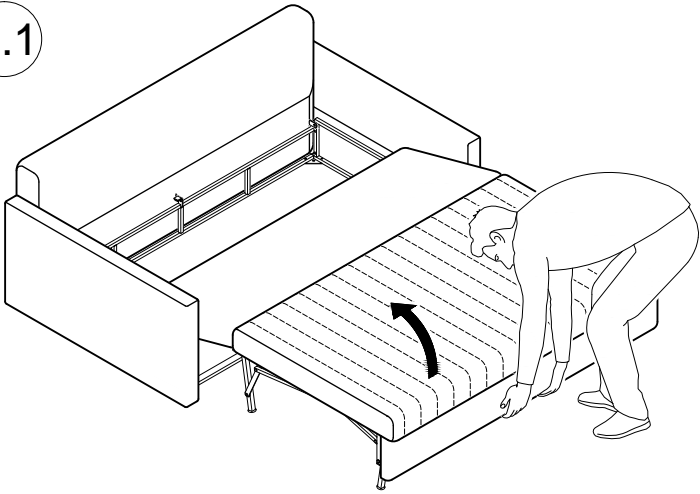
Усилие затяжки  
7 Нм



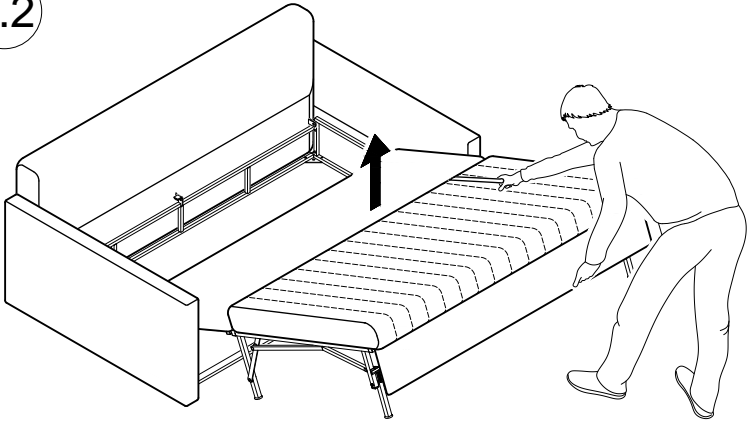
7



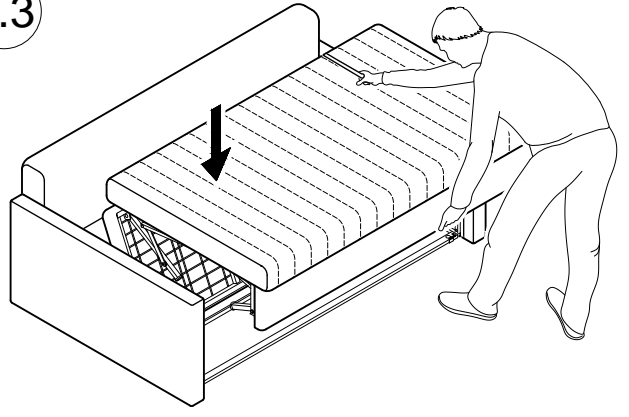
7.1



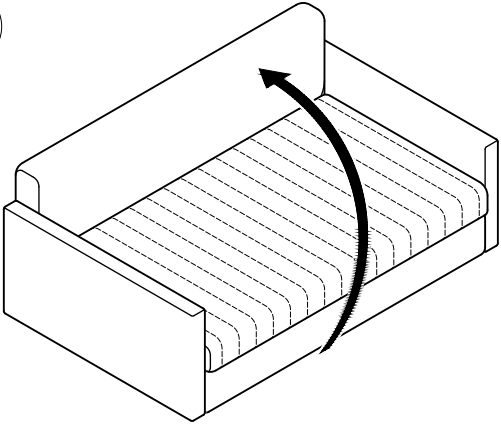
7.2



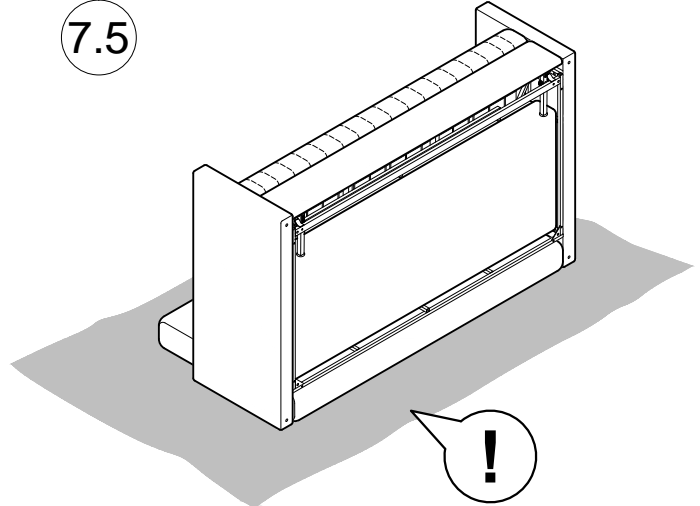
7.3



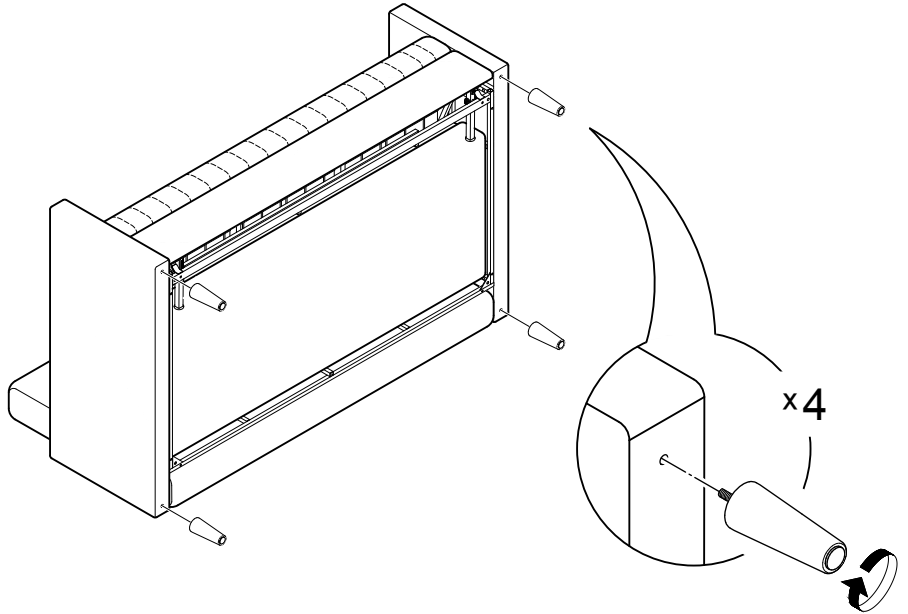
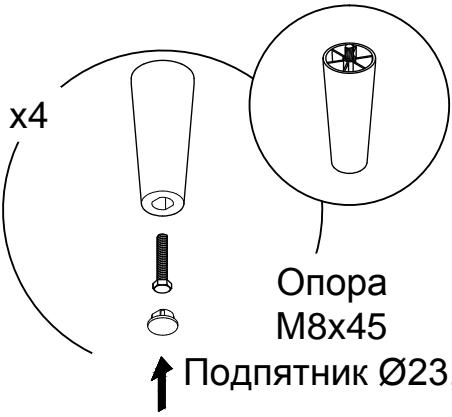
7.4



7.5



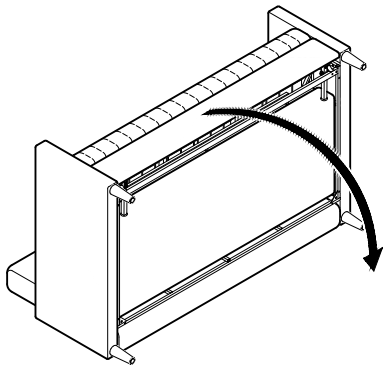
8



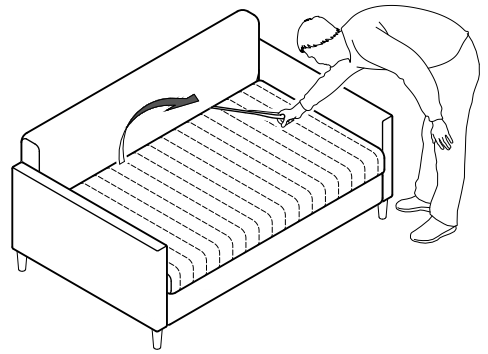
Усилие затяжки 7 Нм

9

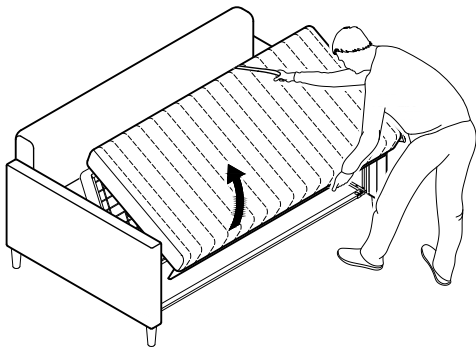
9.1



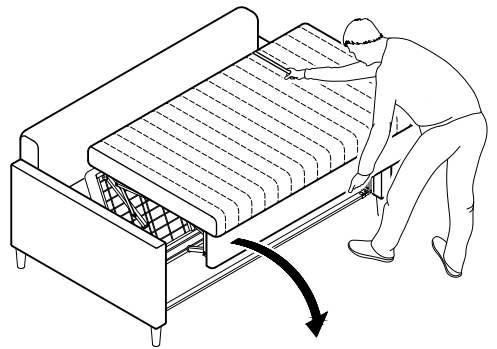
9.2



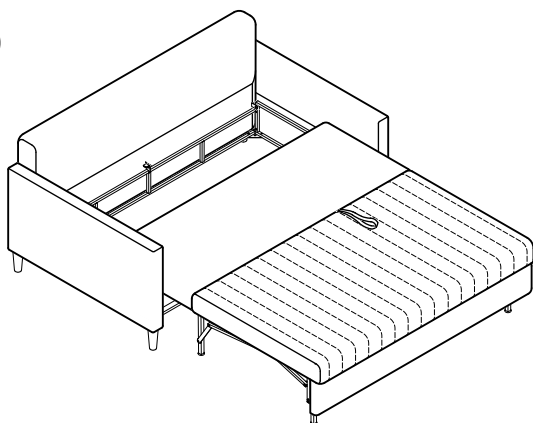
9.3



9.4

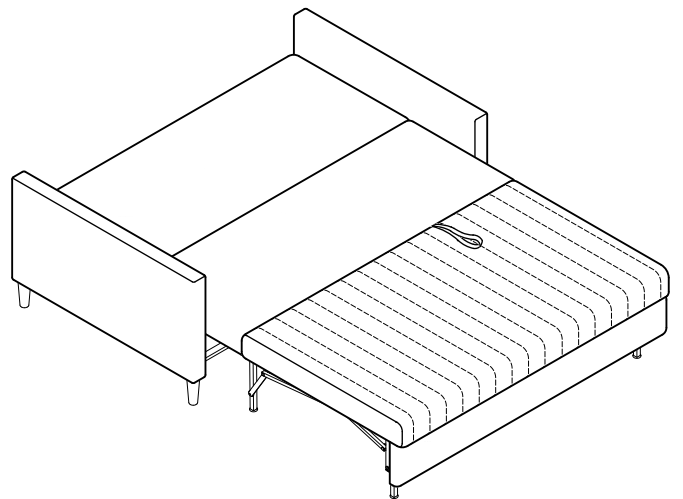
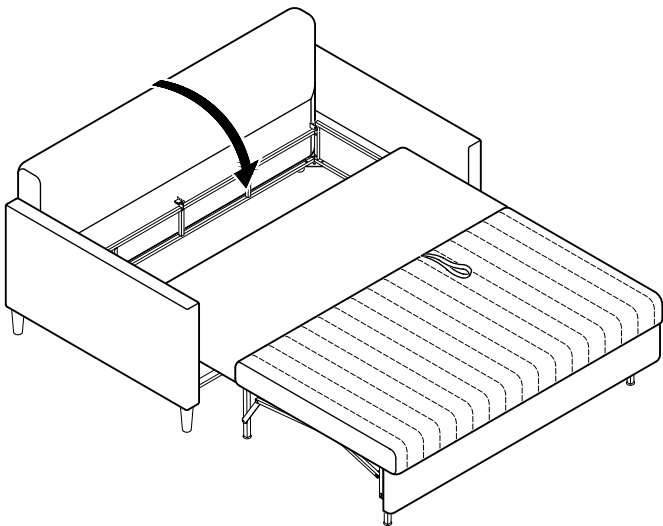
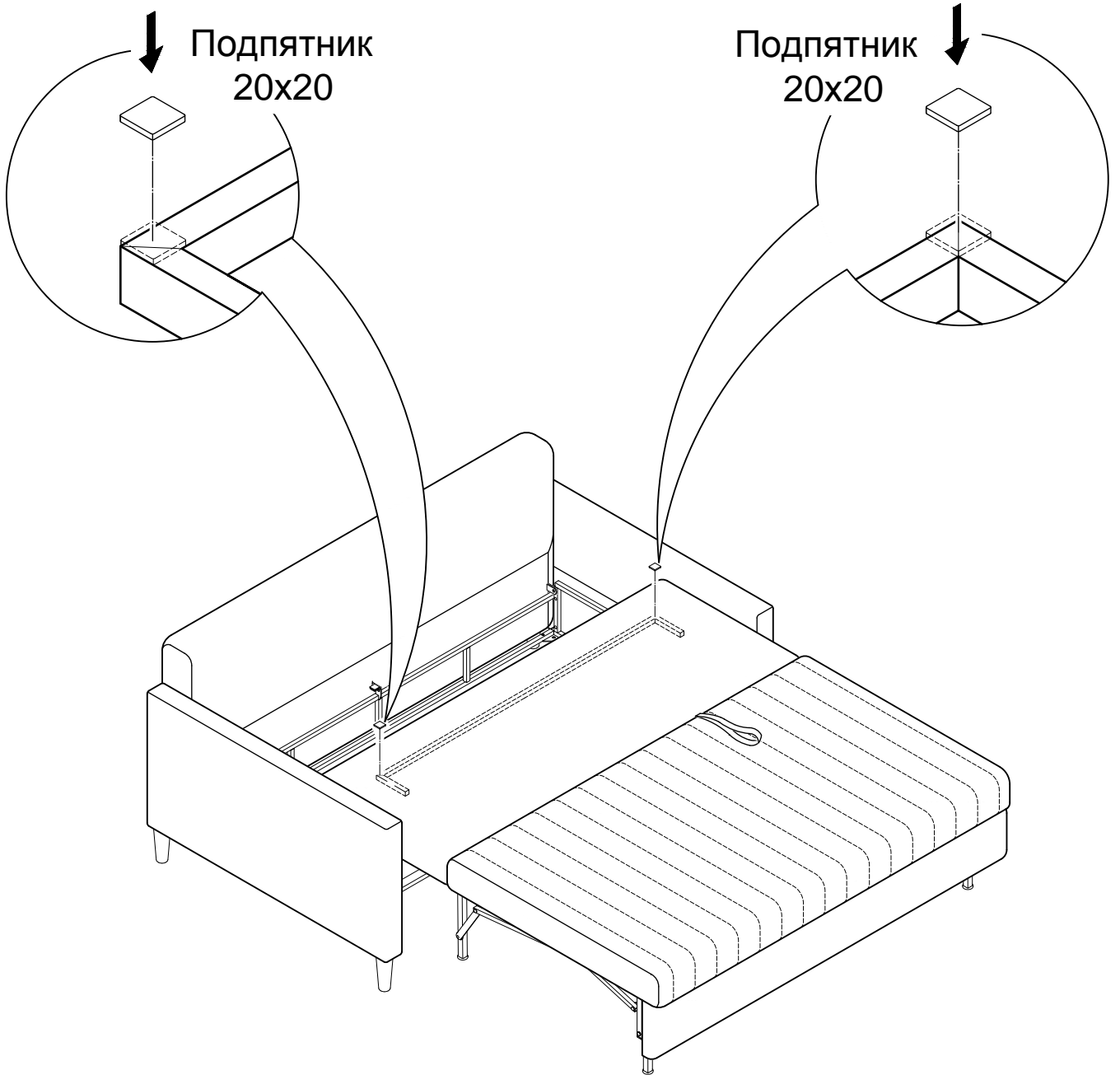


9.5



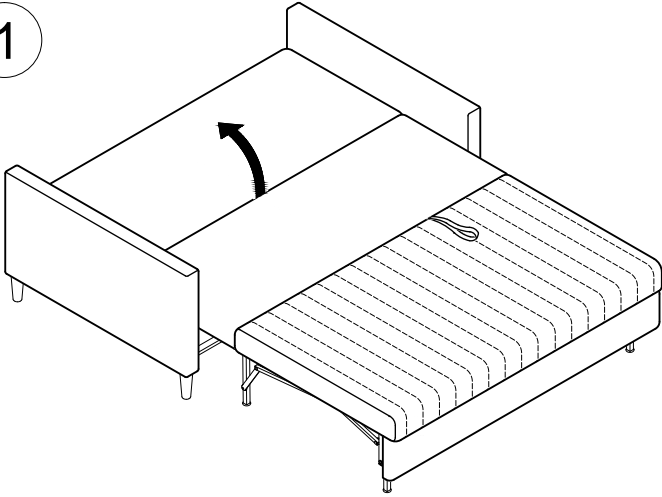


10

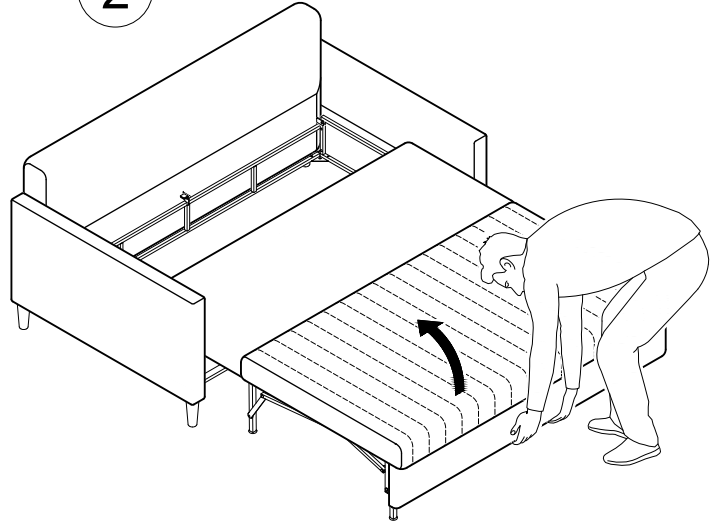


i

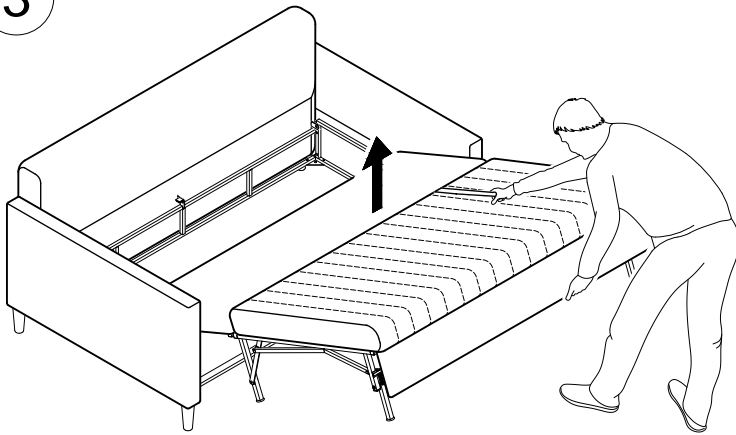
1



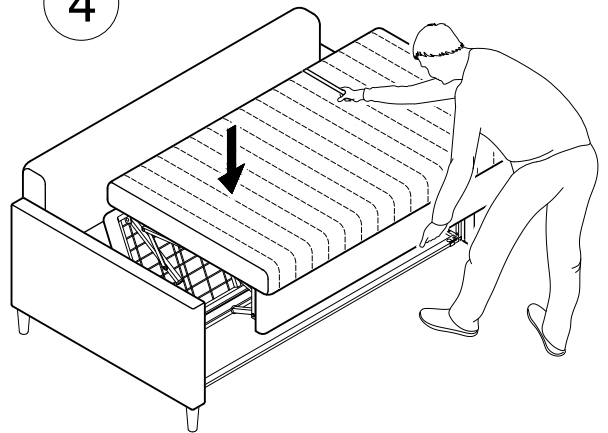
2



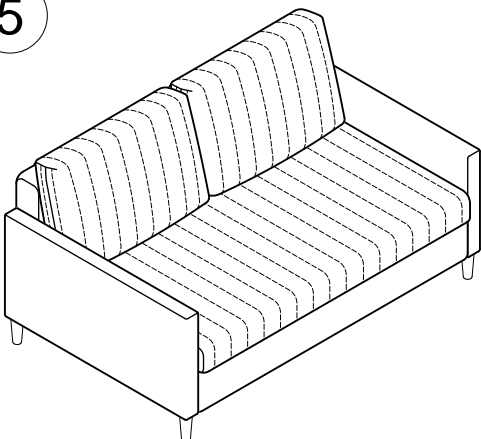
3



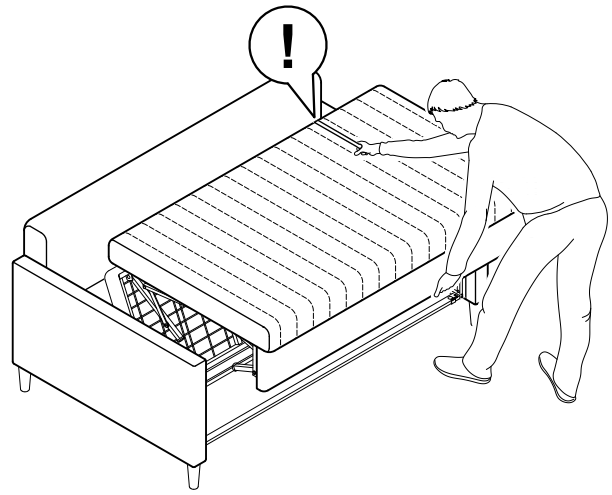
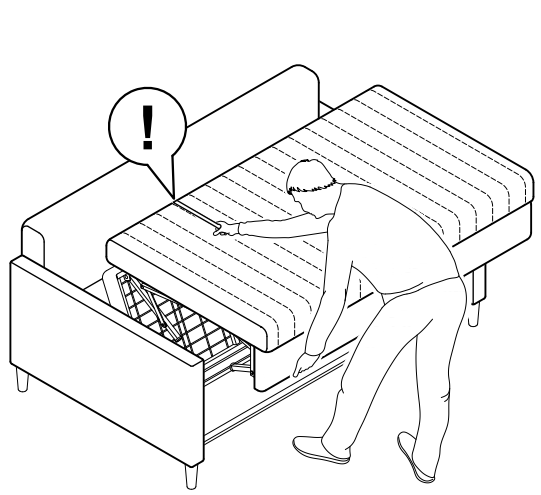
4



5



i



Хлястик

