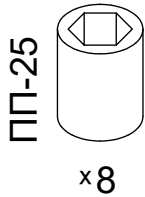
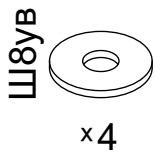
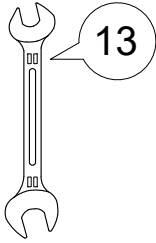


# Инструкция по сборке

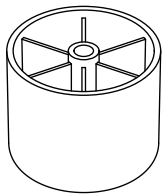
## Дизайн №051

### Диван-кровать "Еврокнижка"

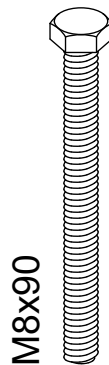
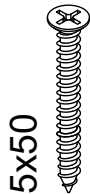
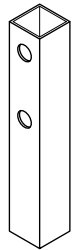
#### Инструменты для сборки:



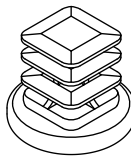
Опора



Ножка подлокотника



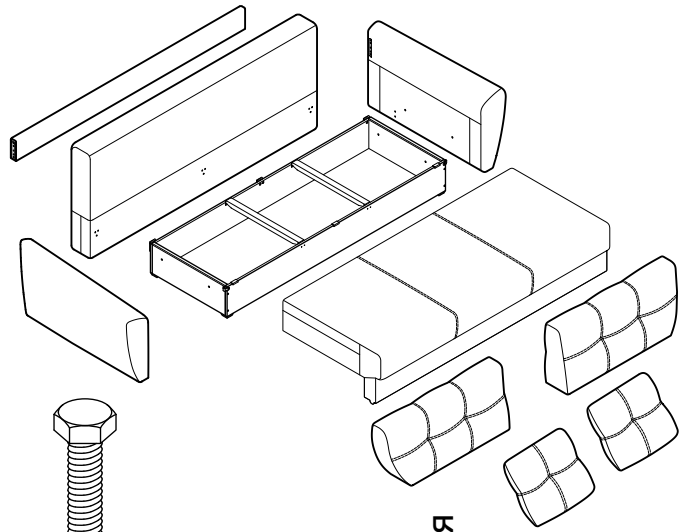
Заглушка опорная



Заглушка декоративная



#### Детали:



#### Обозначение затяжки резьбовых соединений

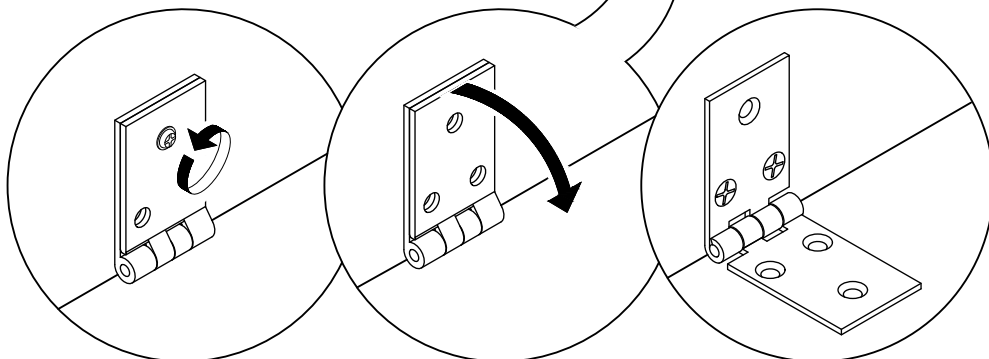
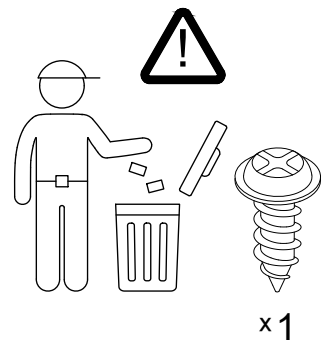
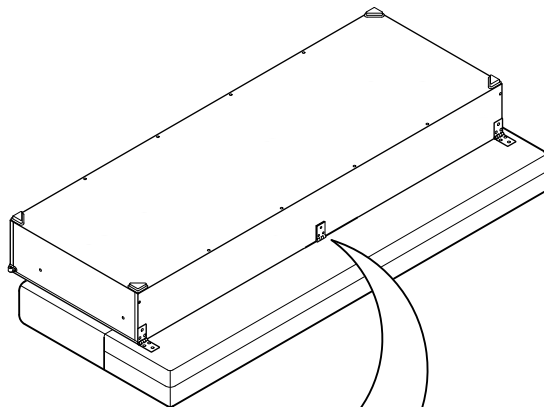
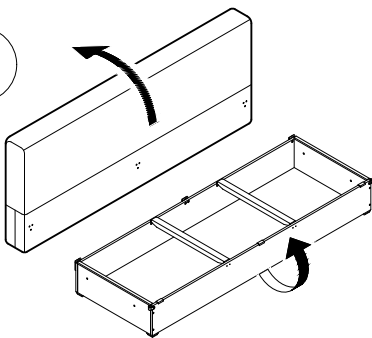
Усилие затяжки  
**7 Нм**

Для неподвижных соединений: затяните плотно, до упора.

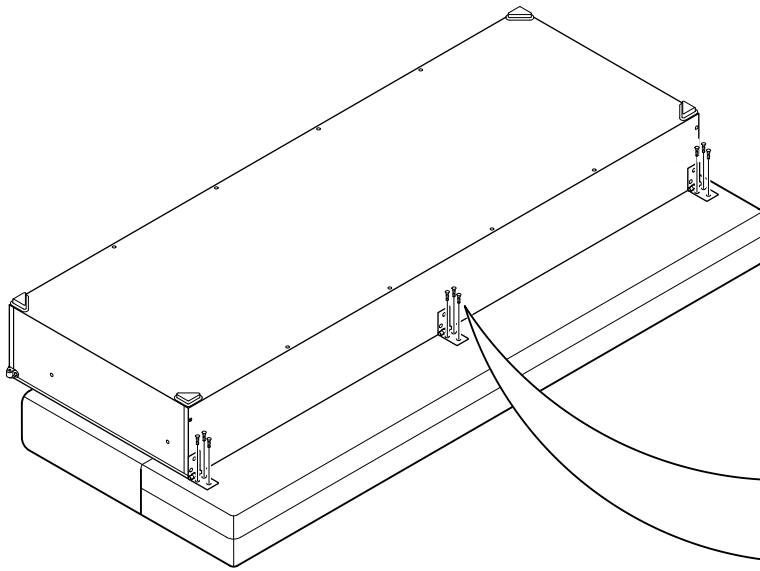
Усилие затяжки  
**3 Нм**

Для опор: затяните до упора, опора должна быть неподвижна.

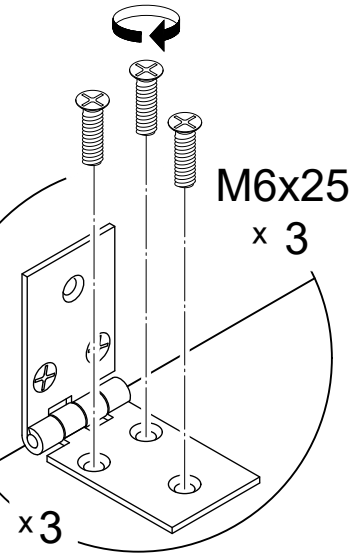
1



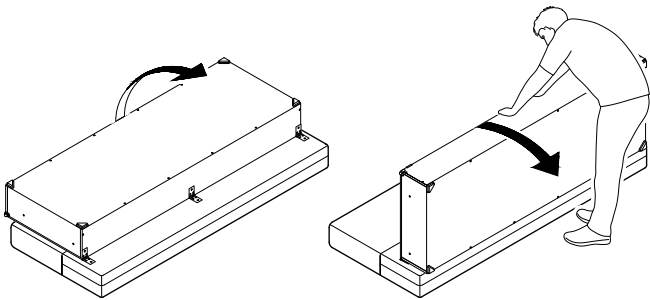
2



Усилие затяжки  
7 Нм

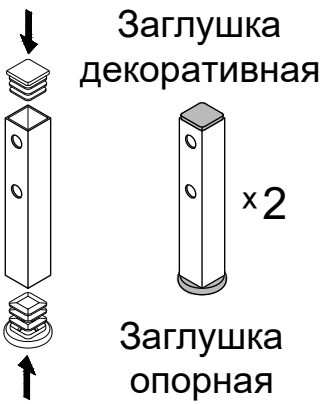


3

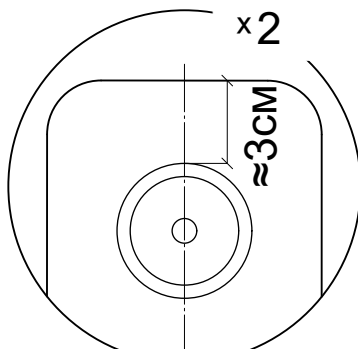
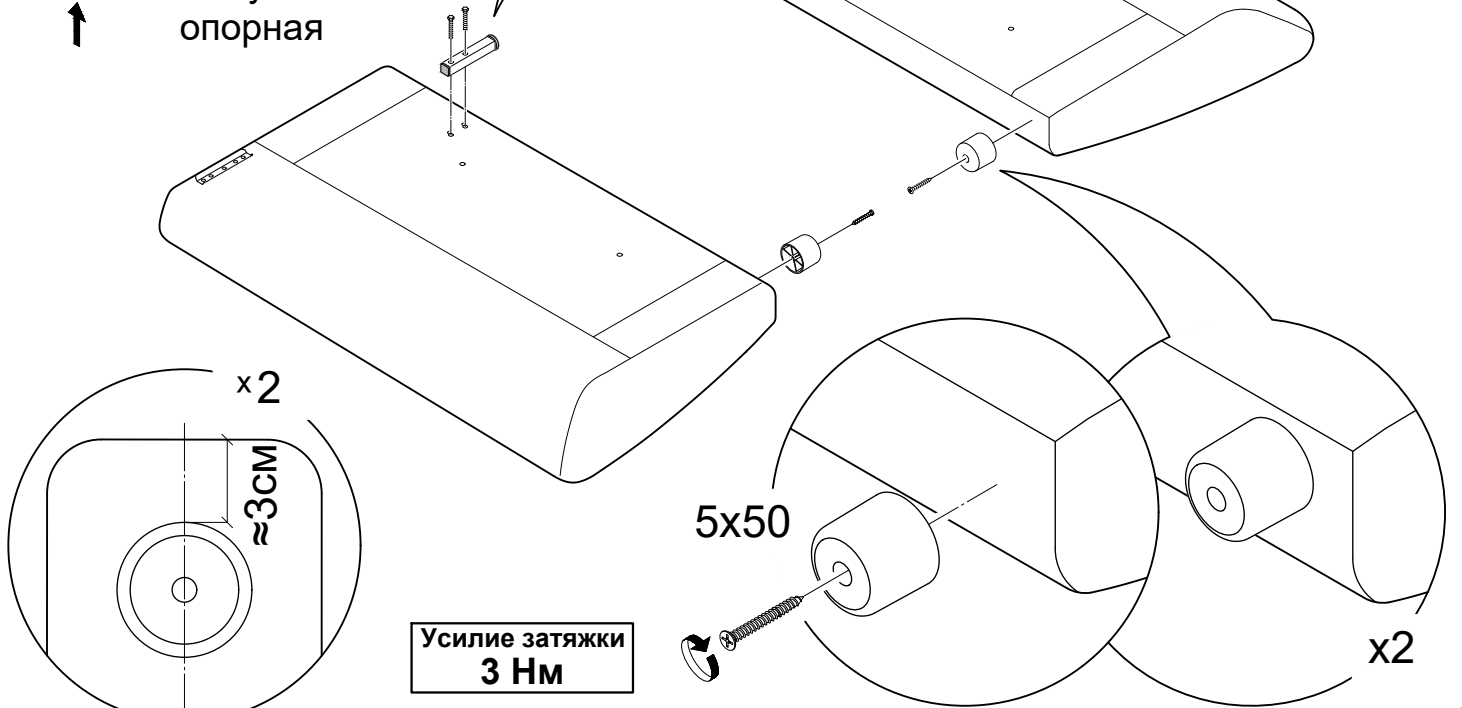
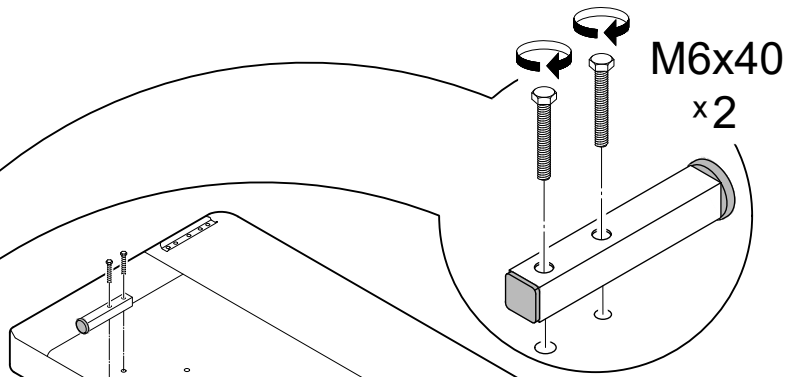


Усилие затяжки  
7 Нм

4



Усилие затяжки  
7 Нм



Усилие затяжки  
3 Нм

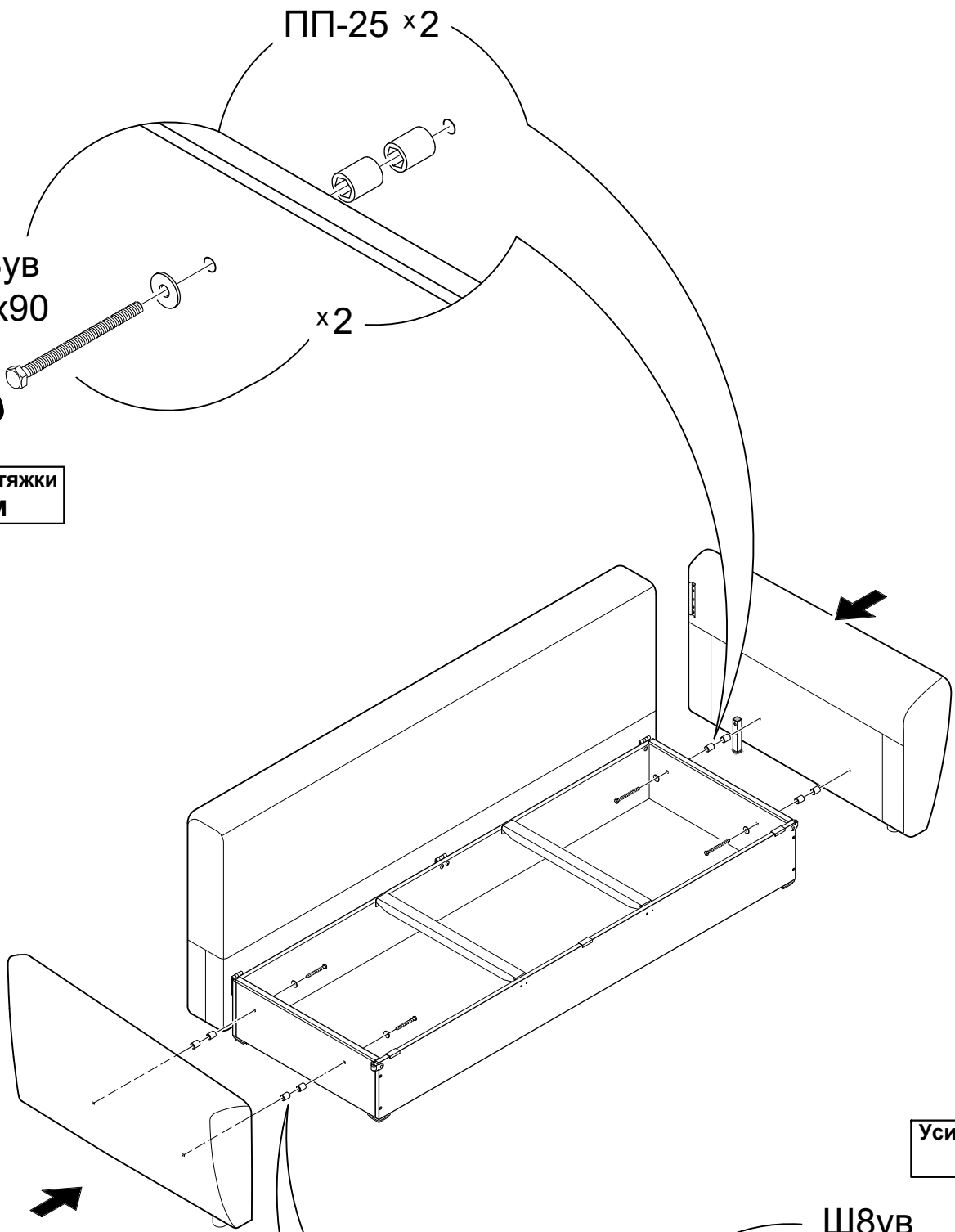
5

ПП-25 x2

Ш8ув  
M8x90

x2

Усилие затяжки  
7 Нм

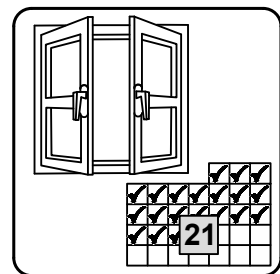
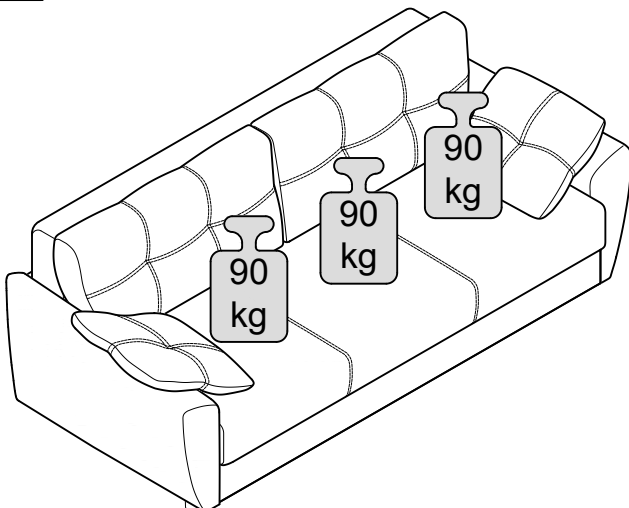
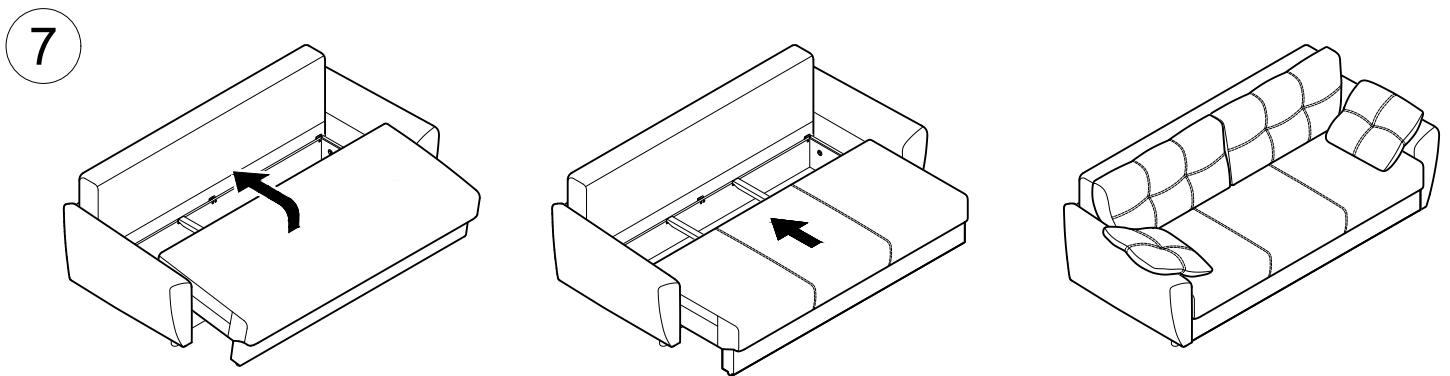
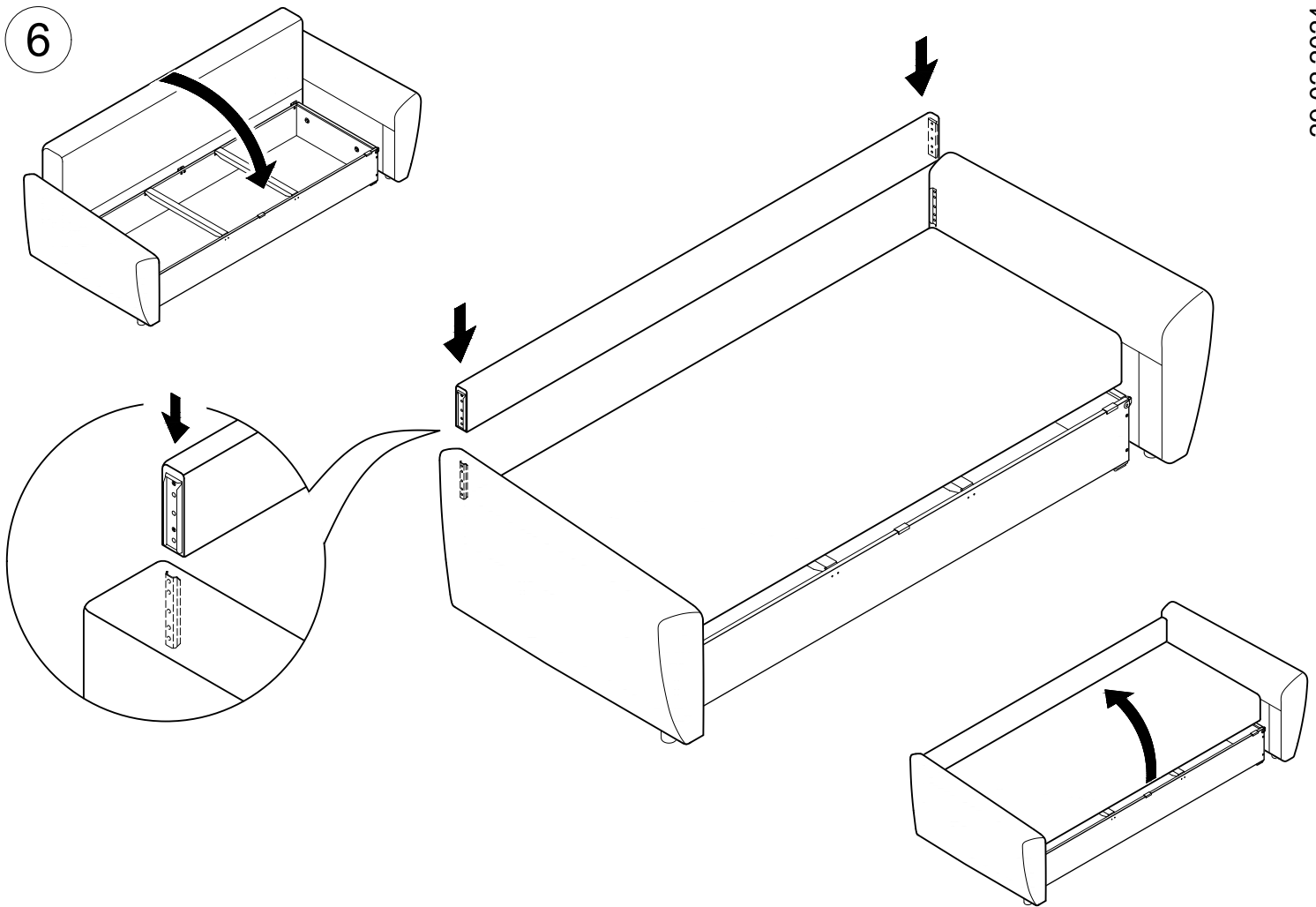


Усилие затяжки  
7 Нм

Ш8ув  
M8x90

x2

ПП-25 x2



От новой мебели может исходить естественный запах материалов, из которых она изготовлена. Запах может сохраняться в течении 3 недель с момента сборки. Для снижения интенсивности запаха рекомендуется проветривать помещение.