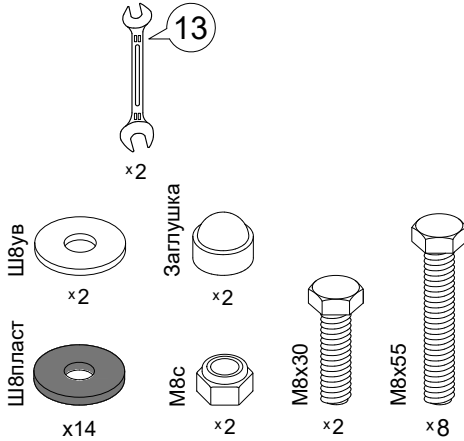
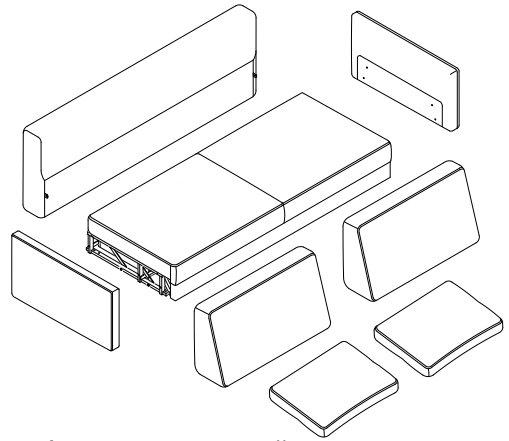


Инструкция по сборке  
**Дизайн 178**  
 45.Т30.150а v1 + 45(2)63а v1  
 Диван-кровать "Пантограф"

Инструменты для сборки:



Детали:



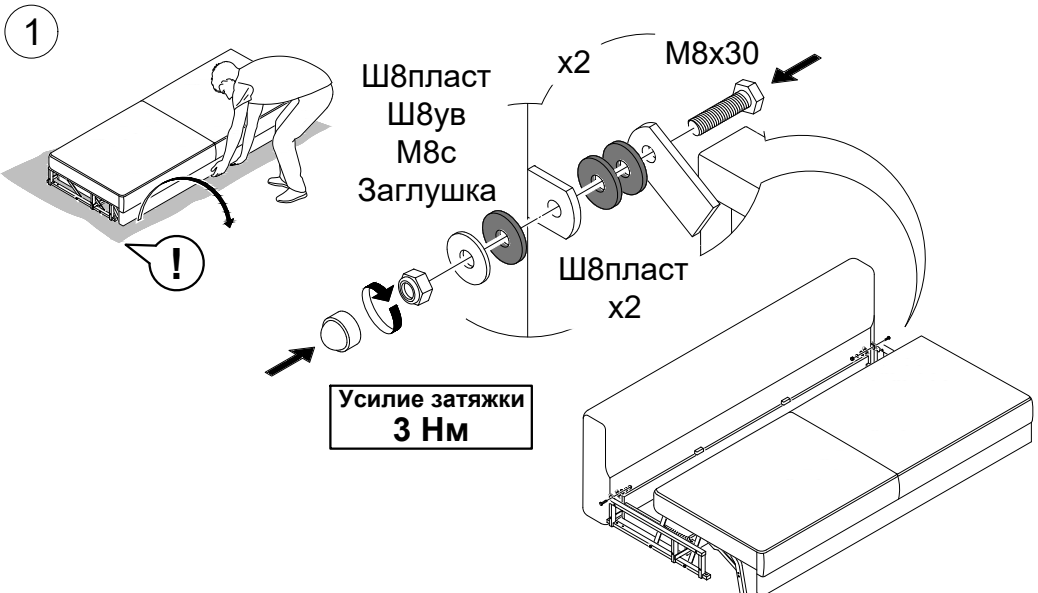
**Обозначение затяжки резьбовых соединений**

**Усилие затяжки  
 7 Нм**

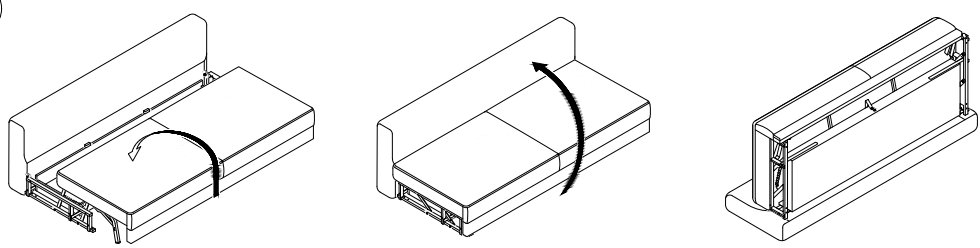
Для неподвижных соединений: затяните плотно, до упора.

**Усилие затяжки  
 3 Нм**

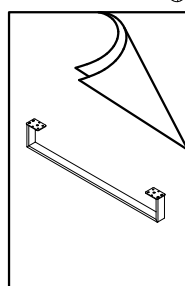
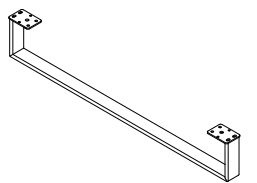
Для подвижных соединений:  
 затяните до упора, затем ослабьте примерно на четверть оборота (90°).



2

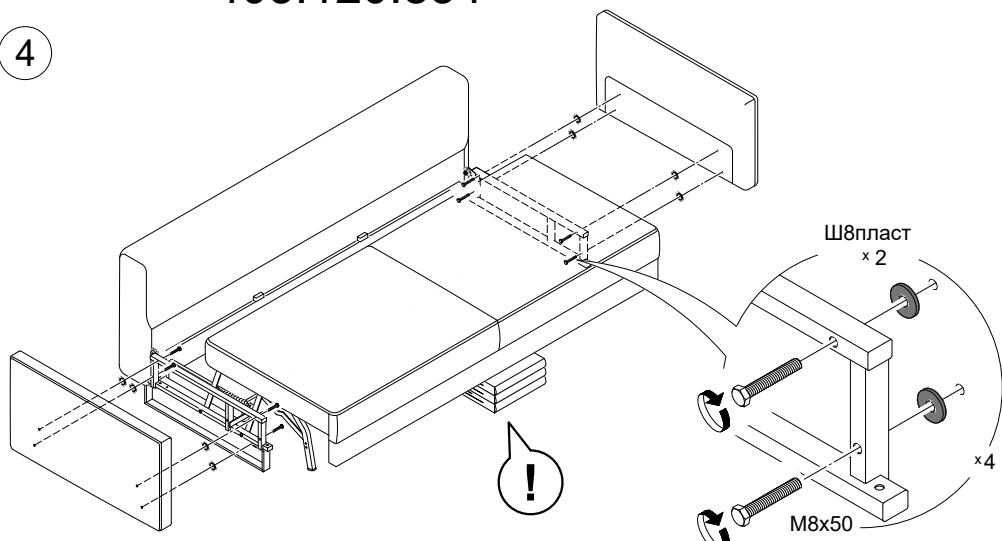


3



405.120.834

4



Ш8пласт  
x 2

M8x50  
x 2

x 4

**Усилие затяжки  
7 Нм**

5

