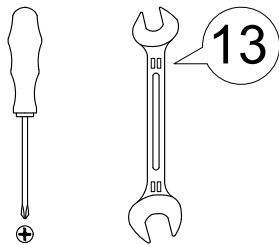
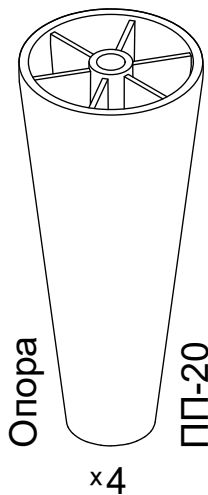
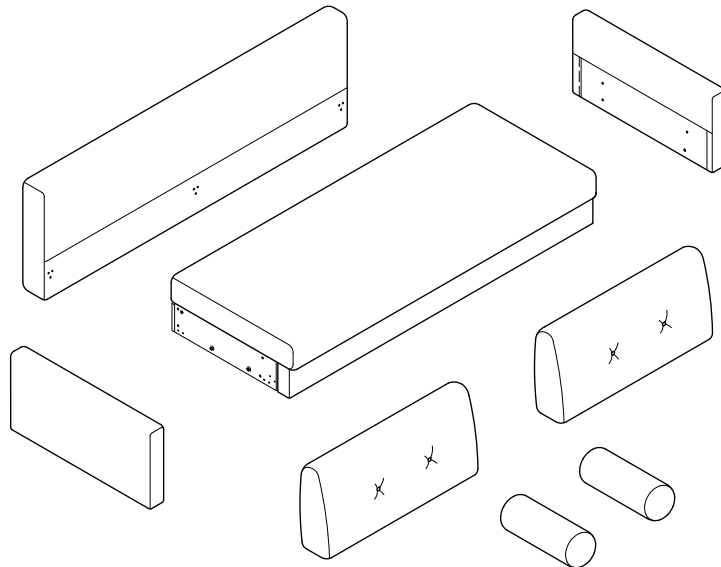


Инструкция по сборке  
**Дизайн 146**  
 Диван-кровать "Тик-так"  
 Т30.140 v1+(2)62 v1

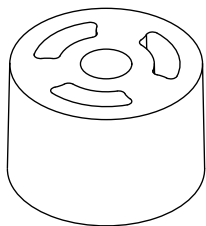
Инструменты для сборки:



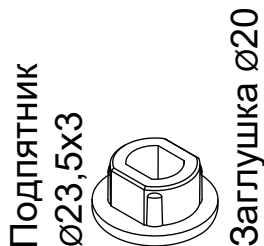
Детали:



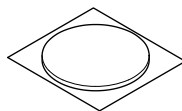
x4



x8

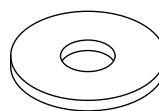


x4



x4

Шув

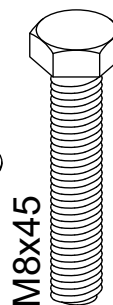


x6



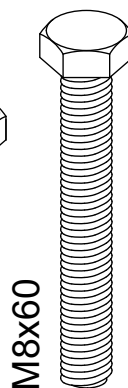
M6x25

x9



M8x45

x4



M8x60

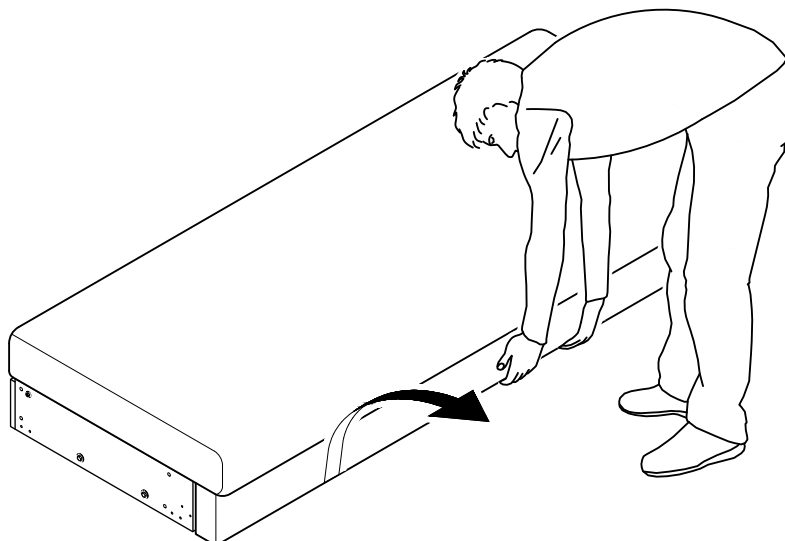
x8

**Обозначение затяжки резьбовых соединений**

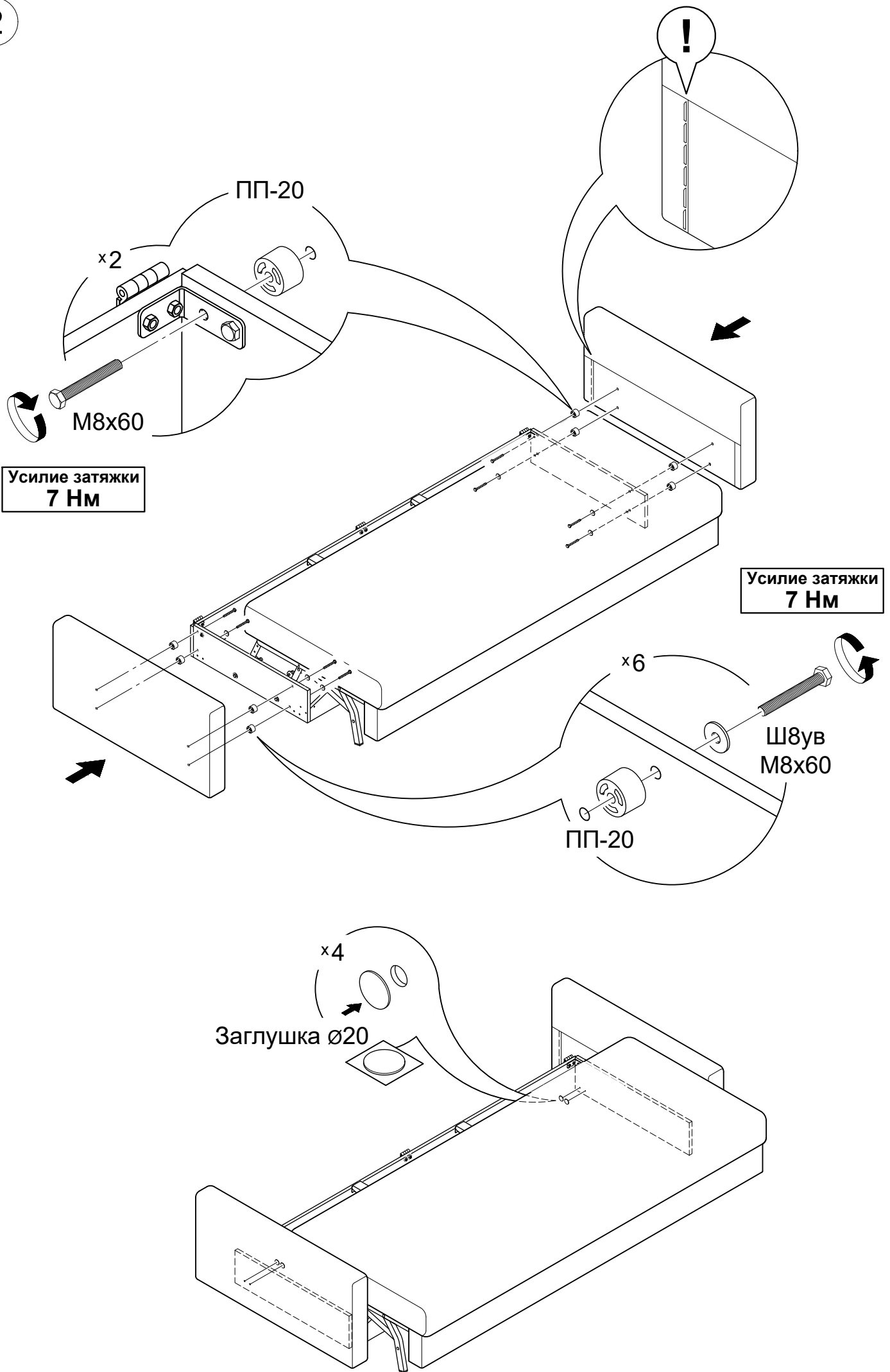
Усилие затяжки  
**7 Нм**

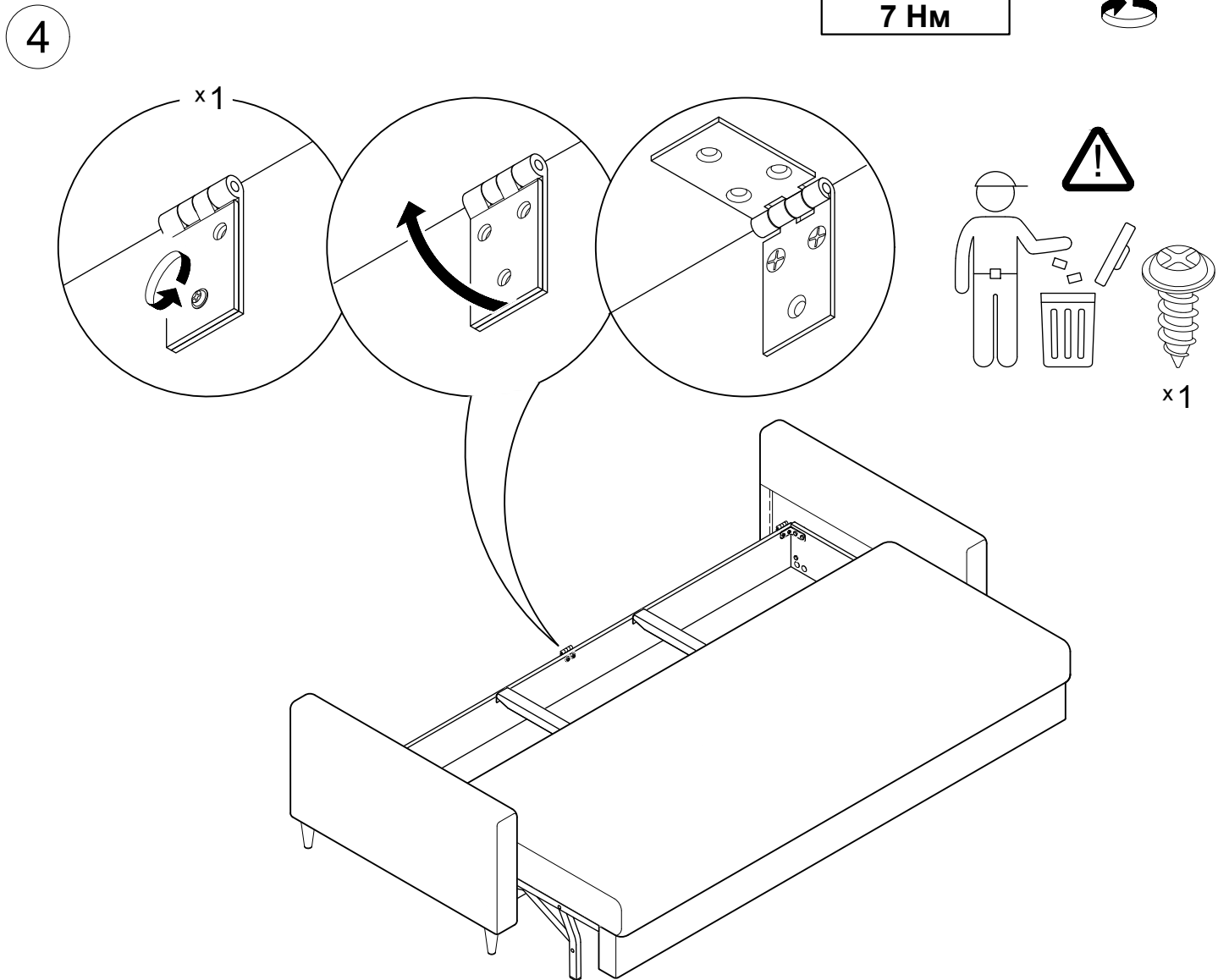
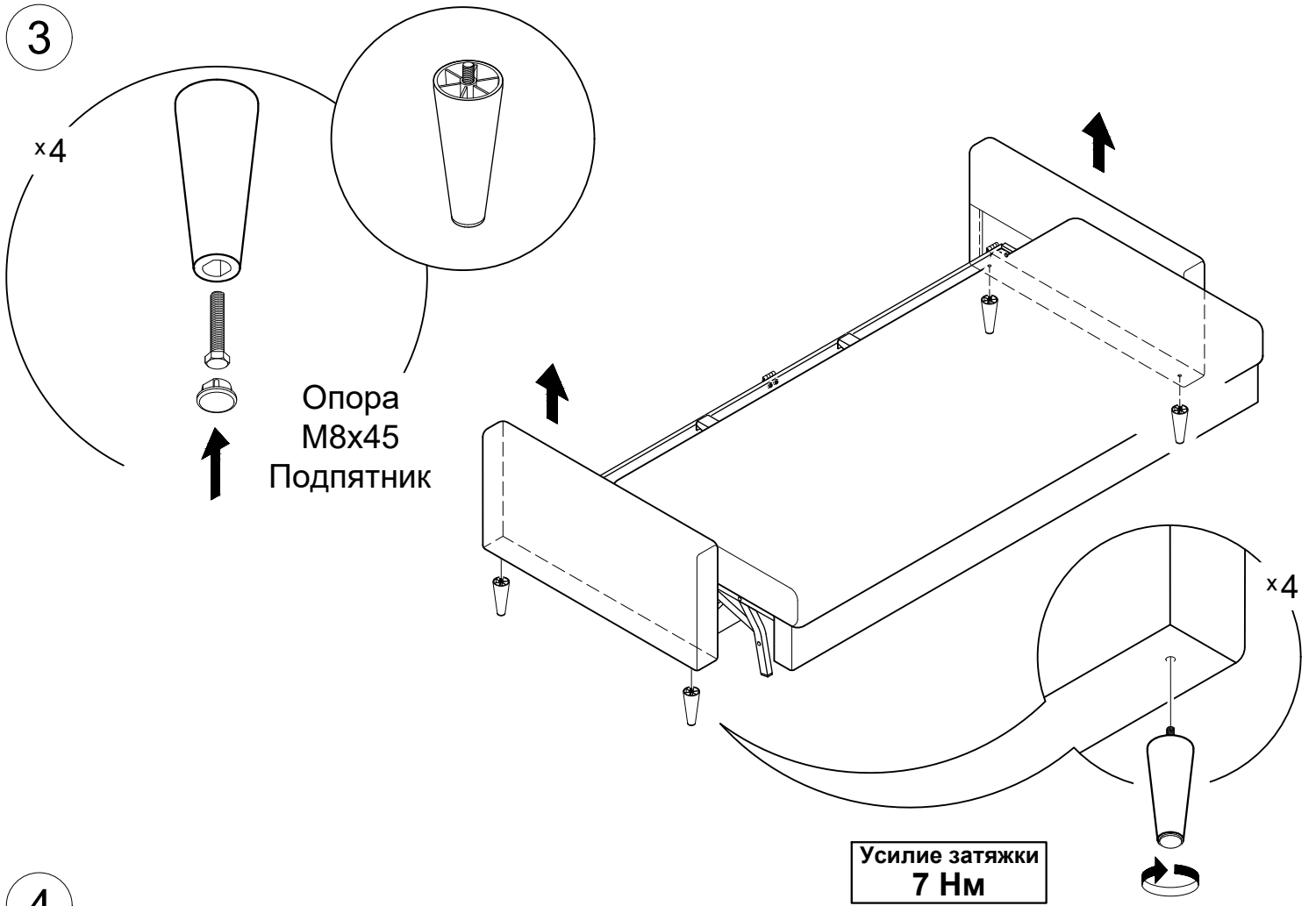
Для неподвижных соединений: затяните плотно, до упора.  
 Для опор: затяните до упора, опора должна быть неподвижна.

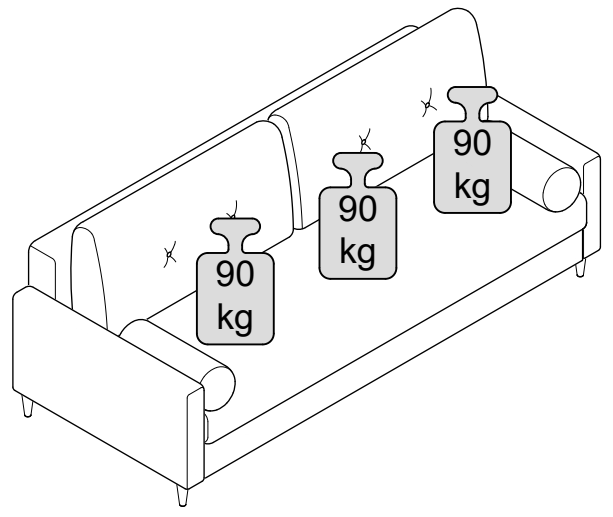
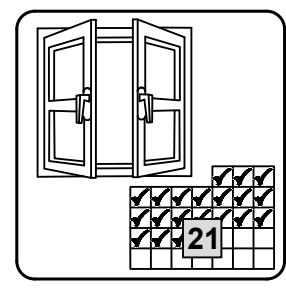
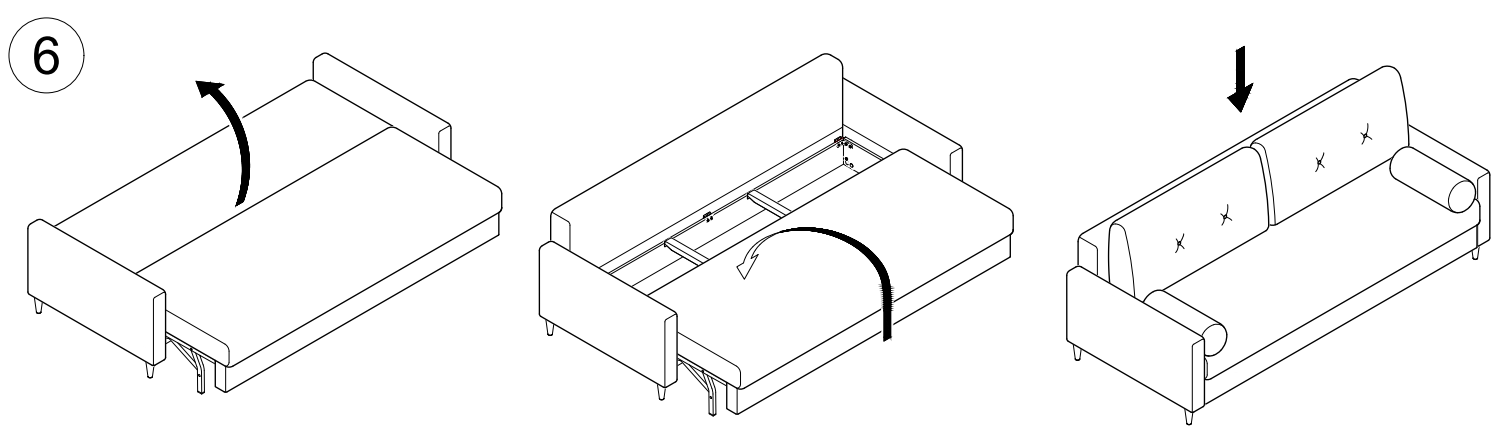
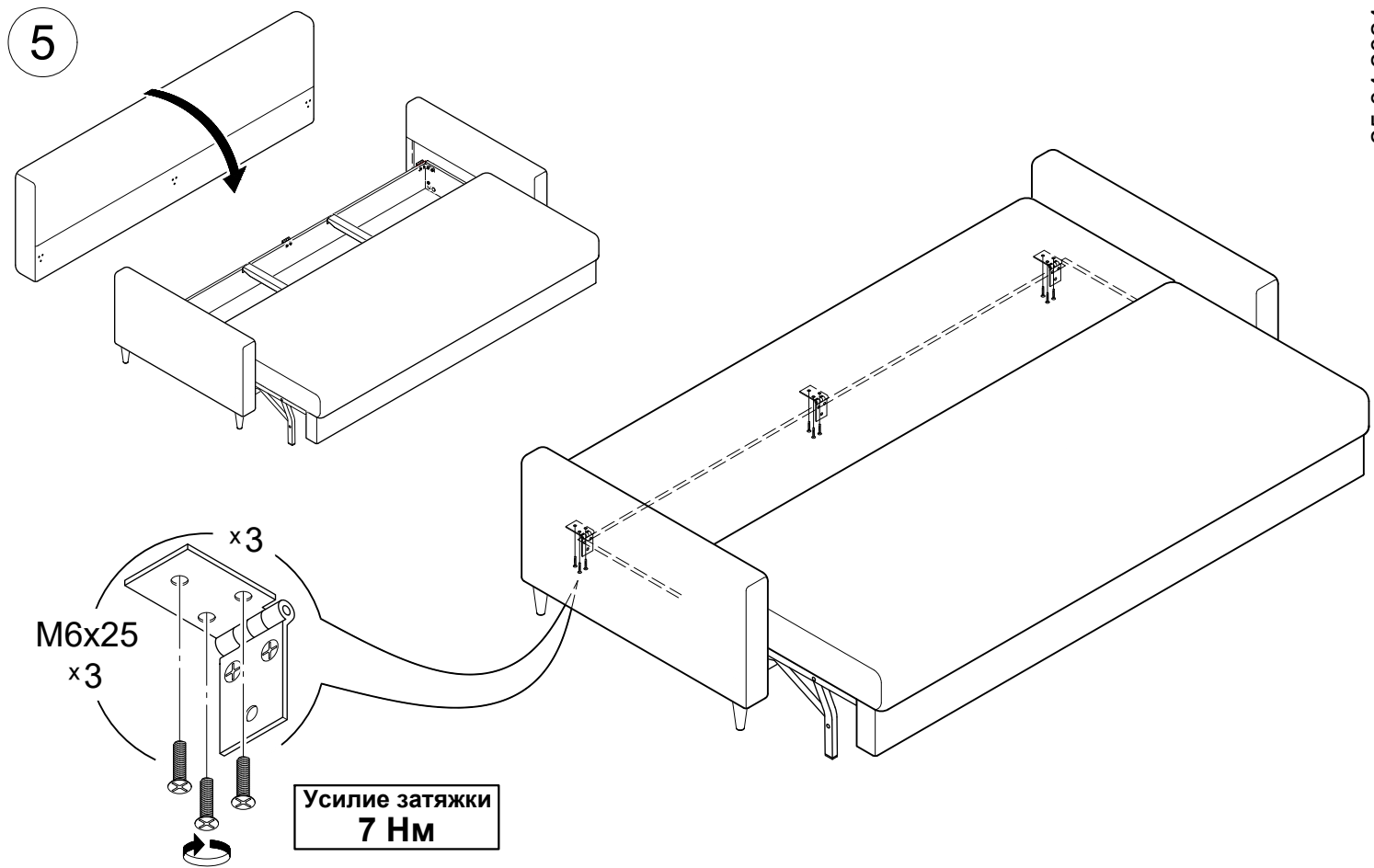
1



2







От новой мебели может исходить естественный запах материалов, из которых она изготовлена. Запах может сохраняться в течении 3 недель с момента сборки. Для снижения интенсивности запаха рекомендуется проветривать помещение.