

Инструкция по сборке

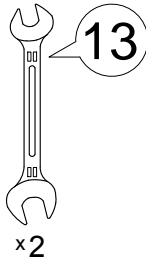
# Дизайн 117

7П(Л)Я v1

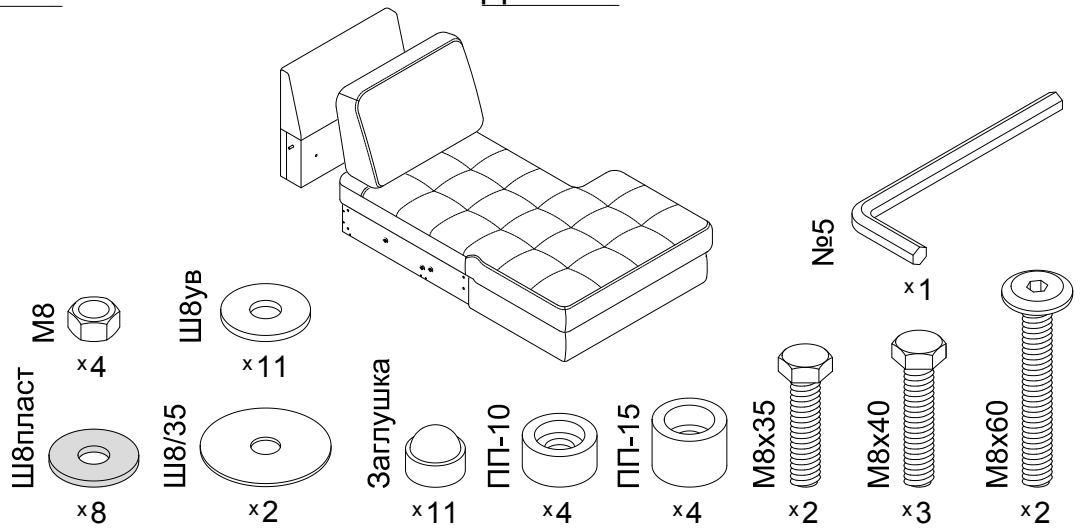
Модуль канапе

# MOON

Инструменты для сборки:



Детали:

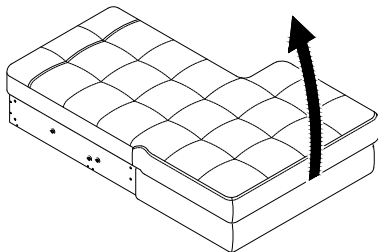


## Обозначение затяжки резьбовых соединений

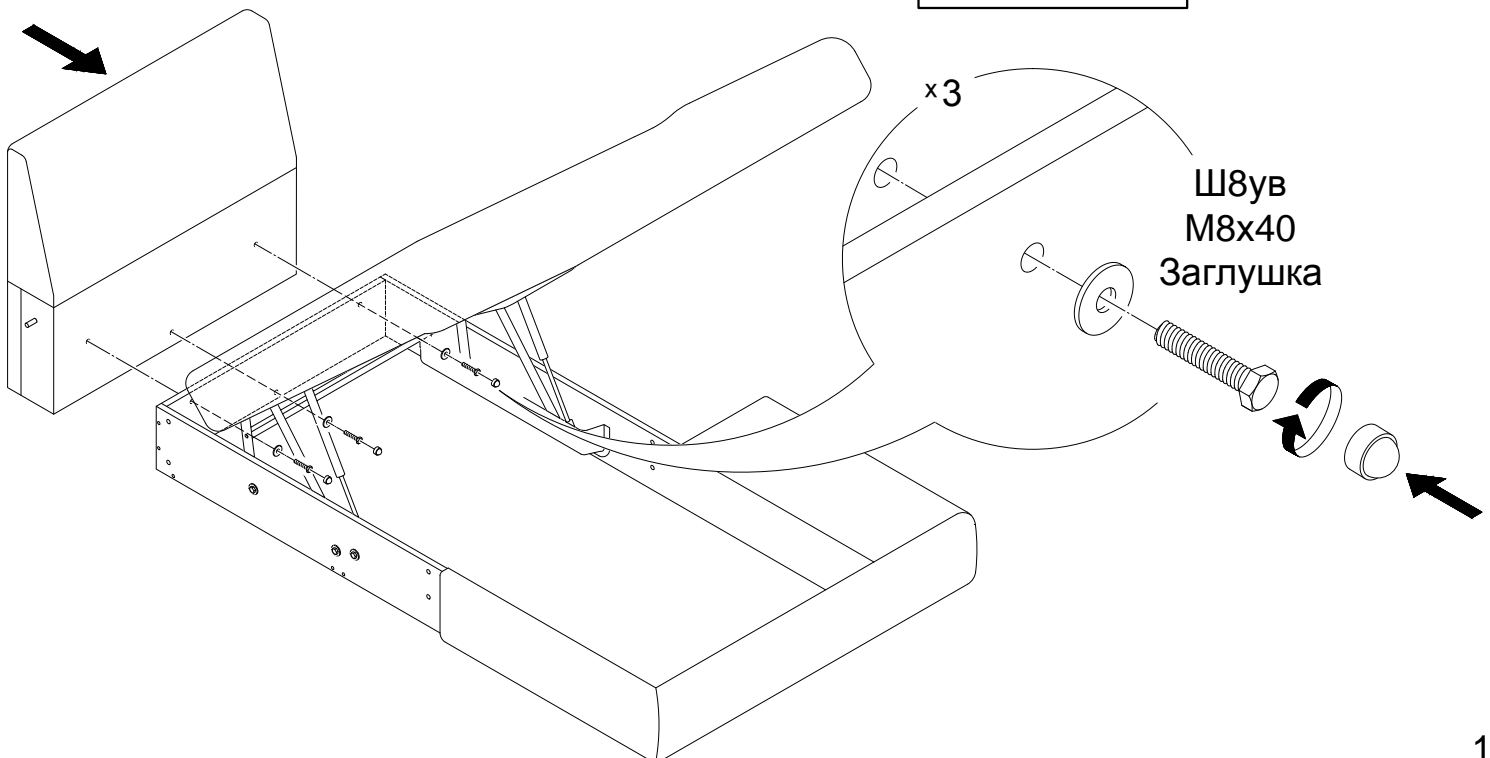
**Усилие затяжки  
7 Нм**

Для неподвижных соединений: затяните плотно, до упора.

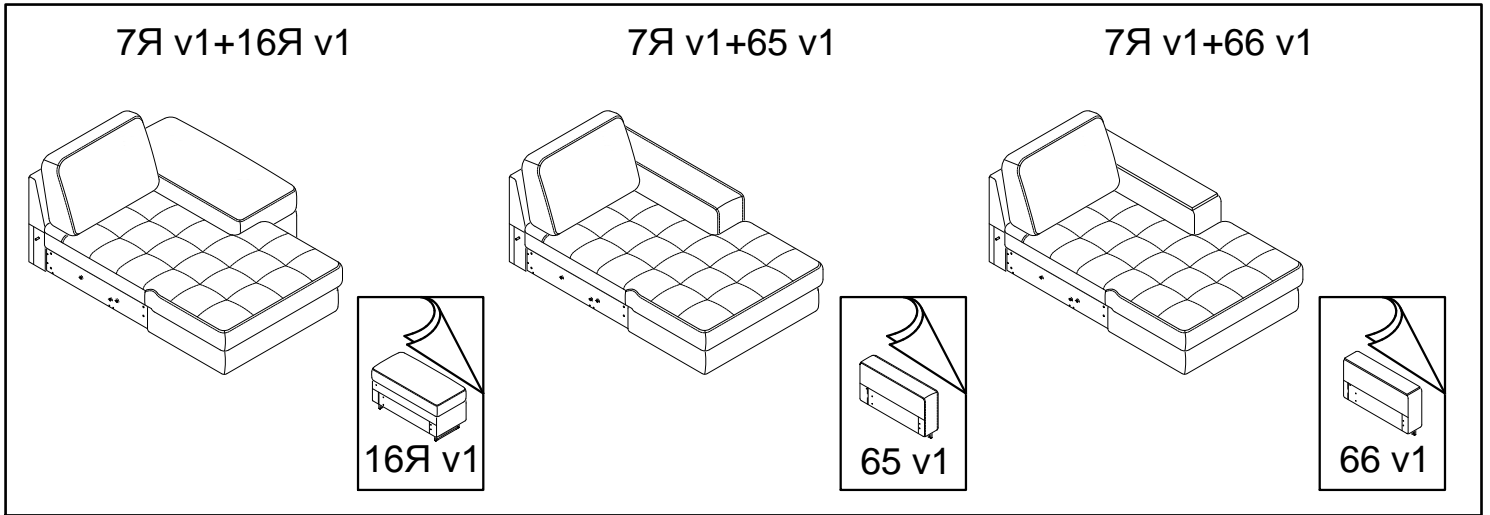
1



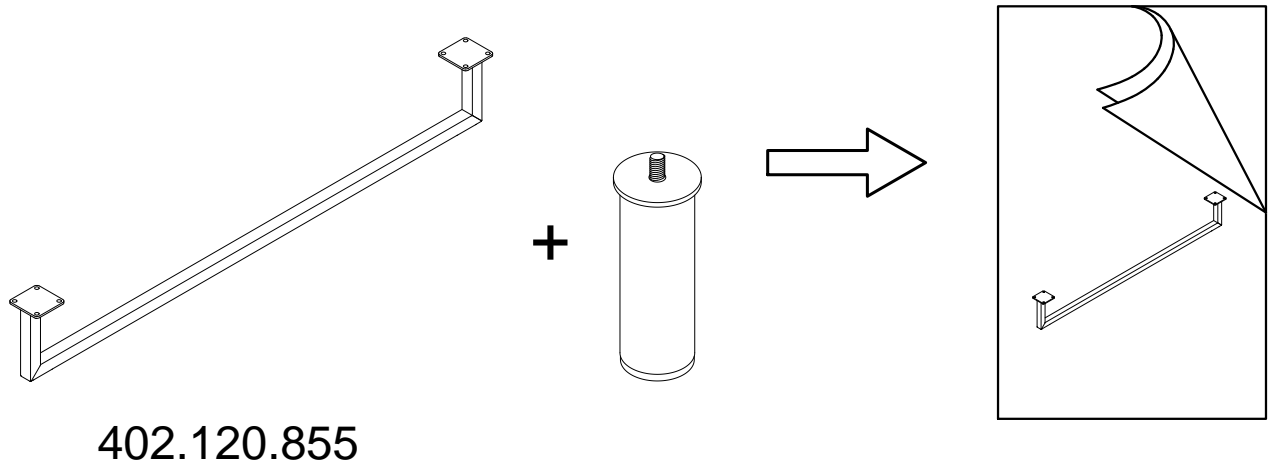
**Усилие затяжки  
7 Нм**



2



3



4

