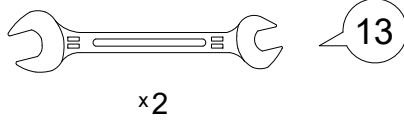
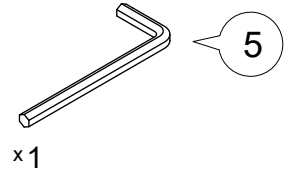


Инструкция по сборке
Дизайн 007
 Т10а v1
 Модуль кресельный "Пантограф"

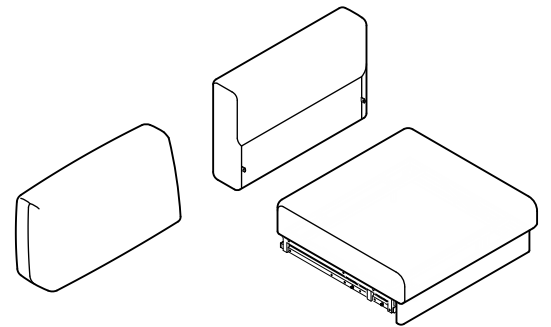
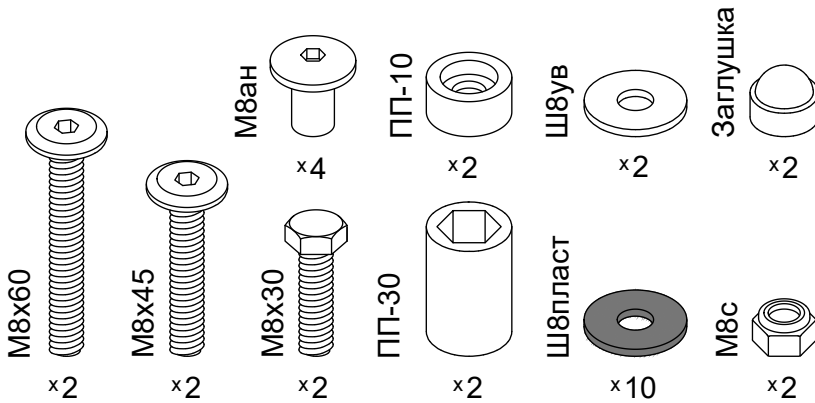
Для сборки понадобится



Входит в комплект



Детали



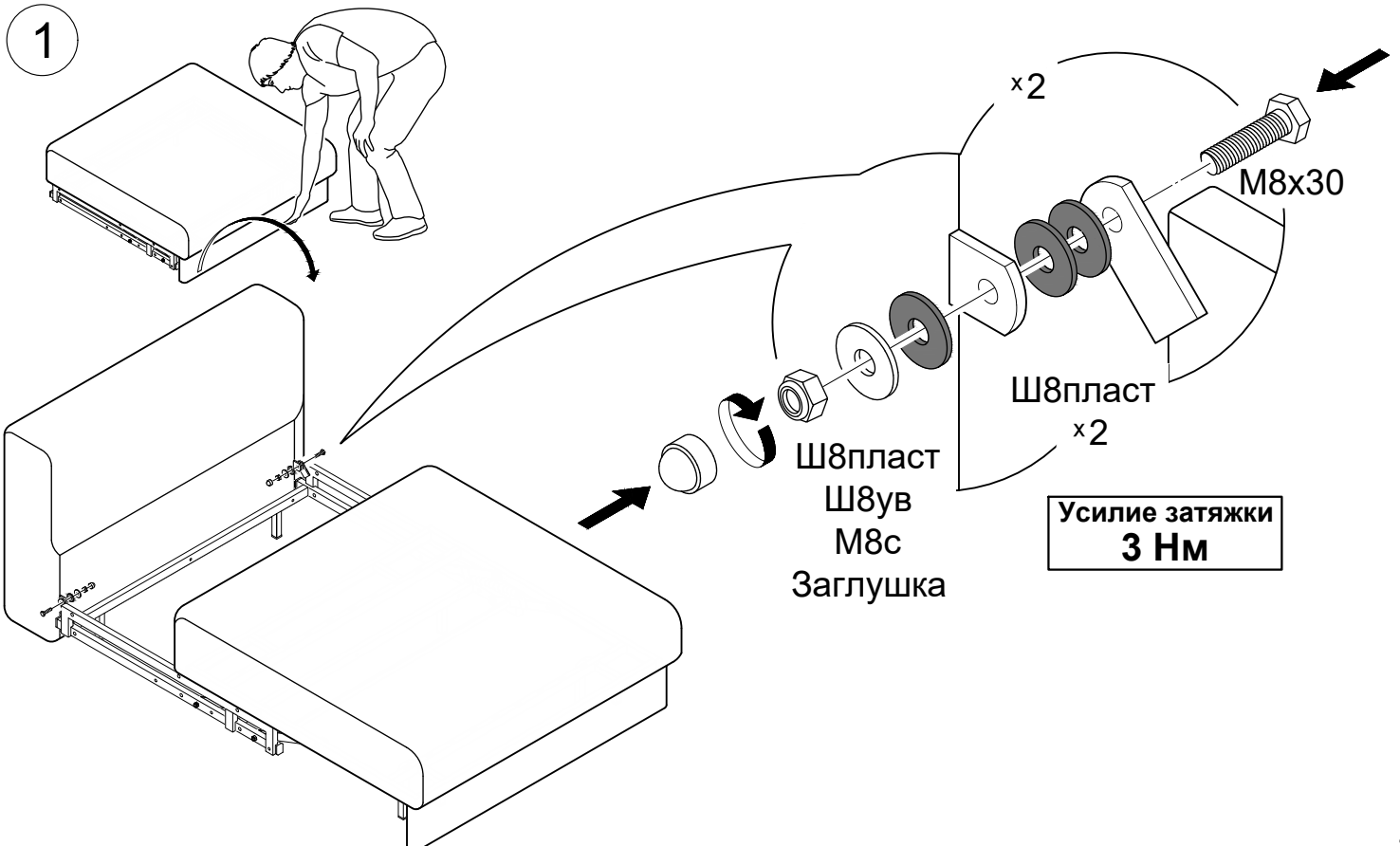
Обозначение затяжки резьбовых соединений

Усилие затяжки
7 Нм

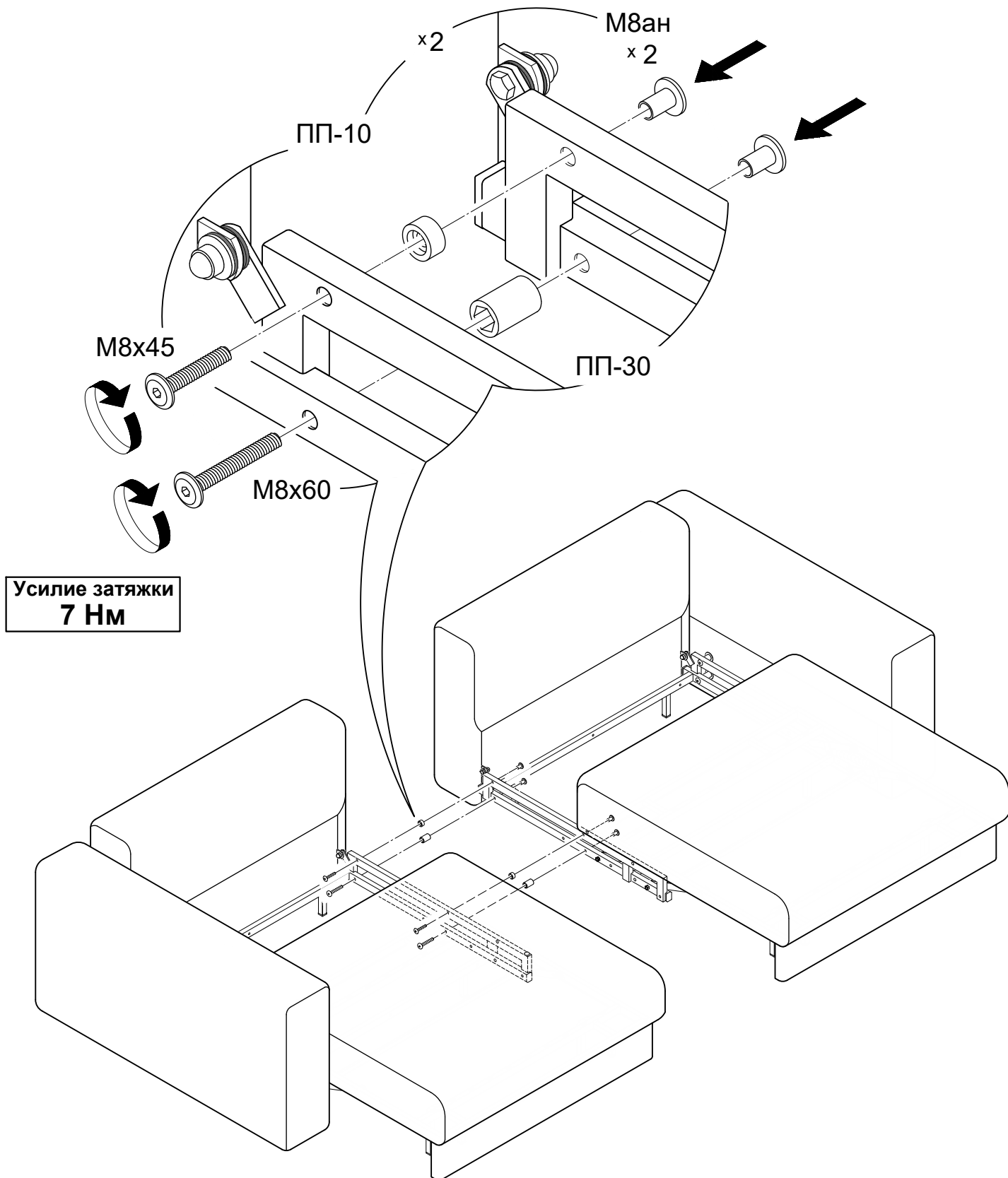
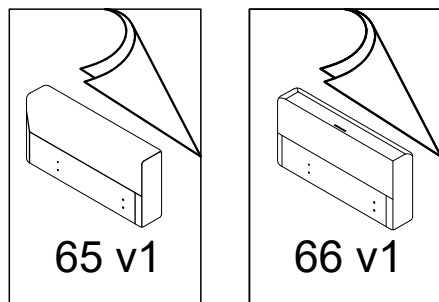
Для неподвижных соединений: затяните плотно, до упора.

Усилие затяжки
3 Нм

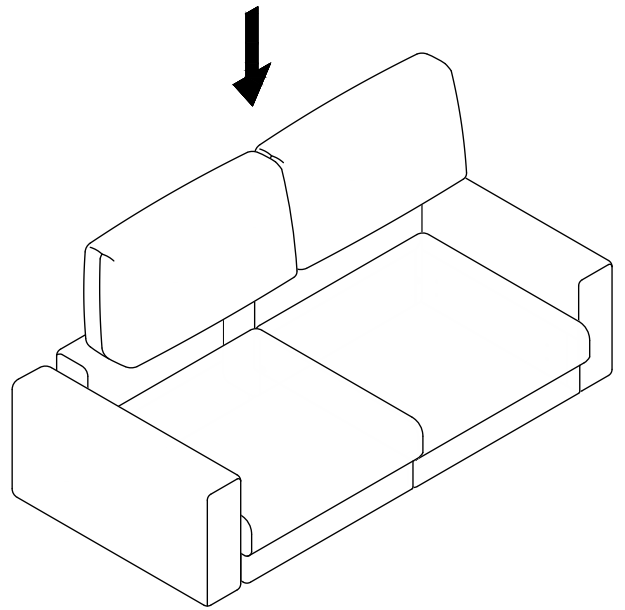
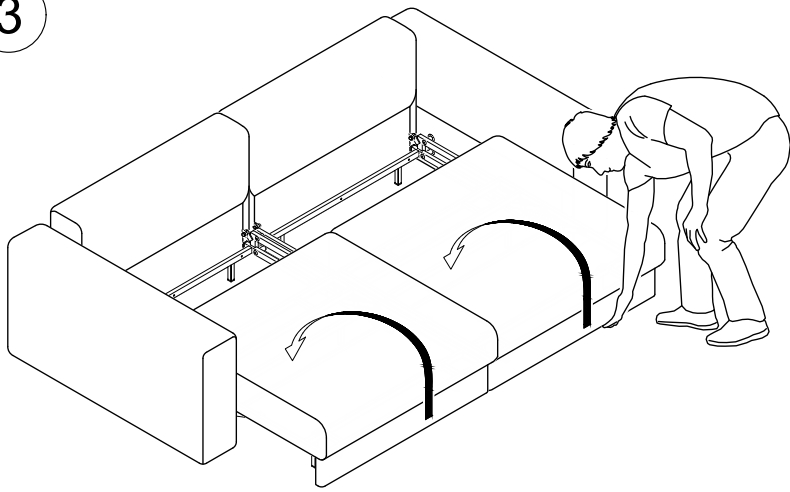
Для подвижных соединений: затяните до упора, затем ослабьте примерно на четверть оборота (90°).



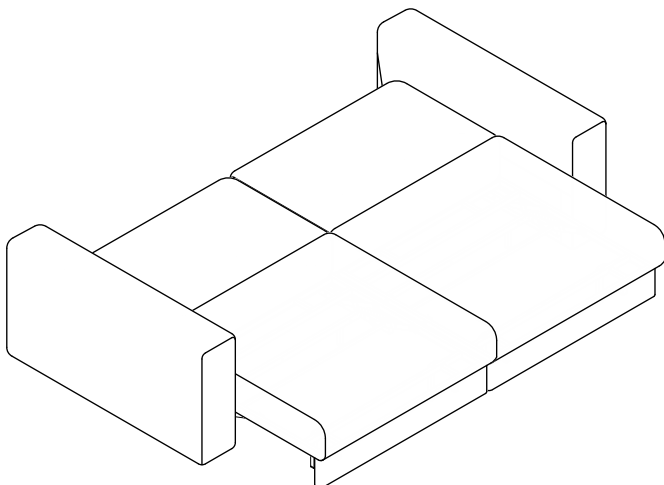
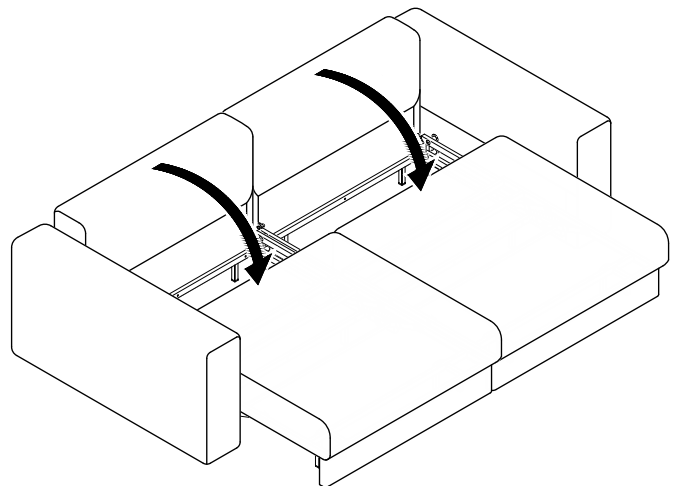
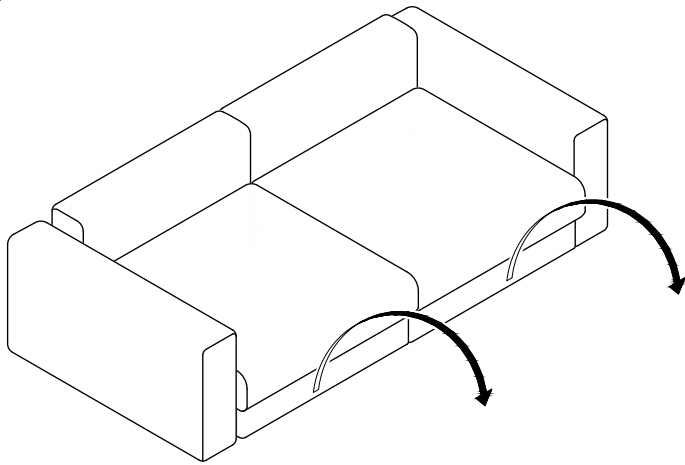
2 Подлокотники 65 v1 или 66 v1 должны быть установлены.



3



i





Из-за особенностей свойств ткани трансформация дивана в положение кровать может происходить с усилием.

Для облегчения трансформации необходимо установить между модулями дополнительную фурнитуру - шайбы пластиковые, входящие в комплектацию, по 1 штуке на каждый крепежный элемент.

