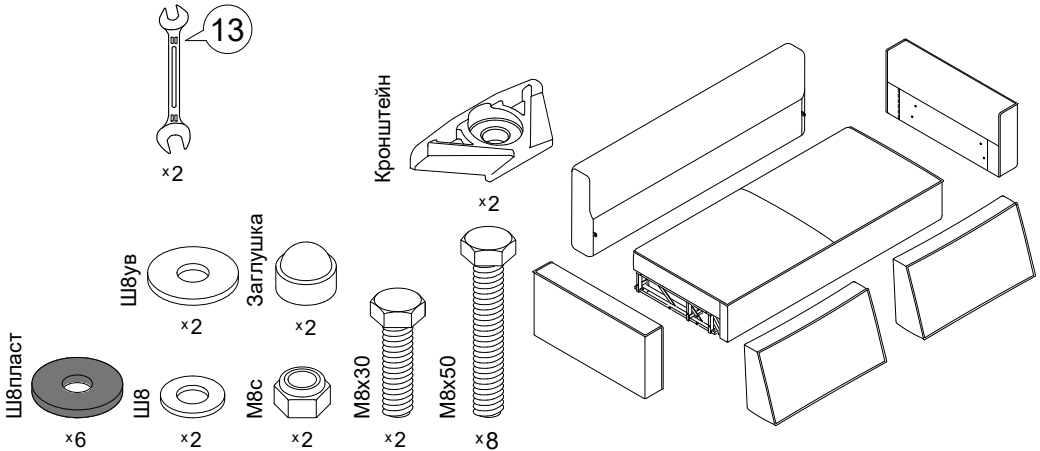


Инструкция по сборке
Дизайн 005
 45.Т30.150 v1+45(2)63 v1
 Диван-кровать "Пантограф"

Для сборки понадобятся

Детали



Обозначение затяжки резьбовых соединений

Усилие затяжки
7 Нм

Для неподвижных соединений: затяните плотно, до упора.

Усилие затяжки
3 Нм

Для подвижных соединений:
 затяните до упора, затем ослабьте примерно на четверть оборота (90°).

