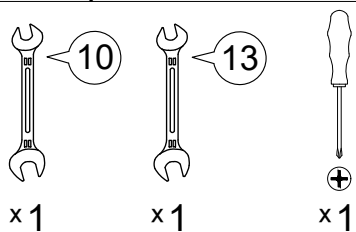
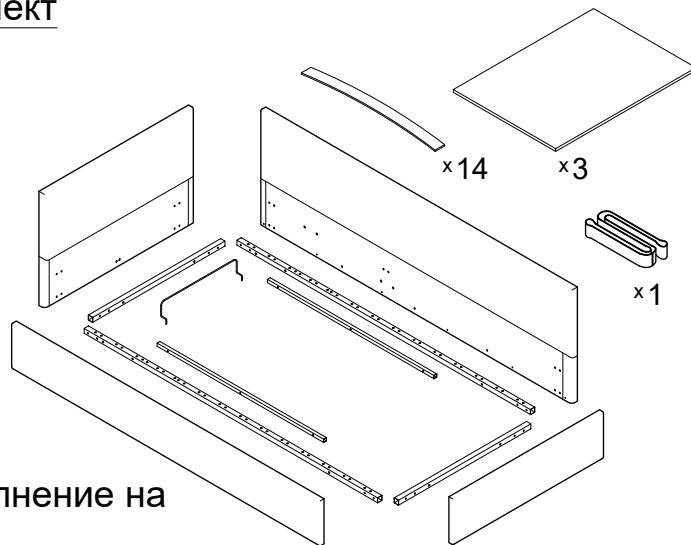
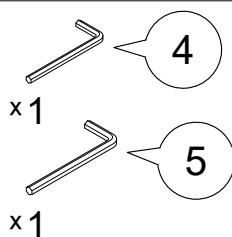


Инструкция по сборке
Кровать с подъемным механизмом
Дизайн 1250, 1253, 1261
90x200 П(Л) v1(v2)

Для сборки понадобится



Входит в комплект

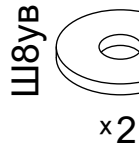


Внешний вид кровати различается в зависимости от дизайна.

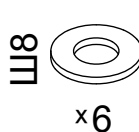
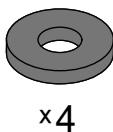
Невозможно изменить правостороннее исполнение на левостороннее и наоборот.

Порядок сборки для правостороннего и левостороннего исполнения не изменяется.

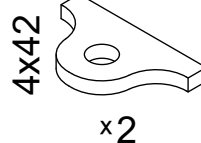
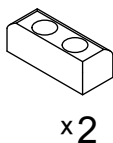
Ш8пласт ув



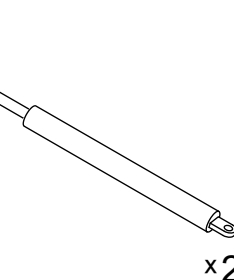
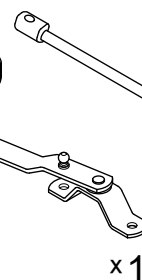
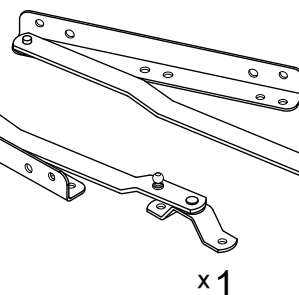
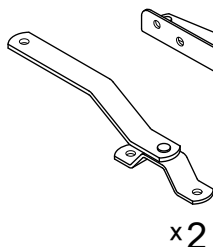
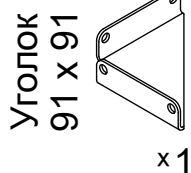
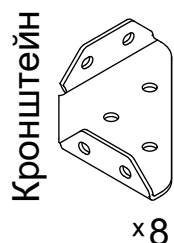
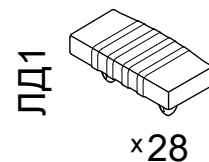
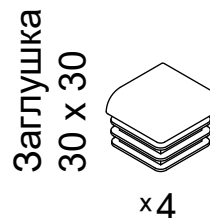
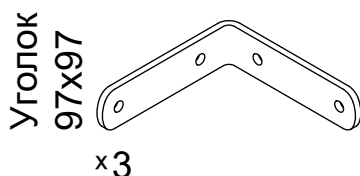
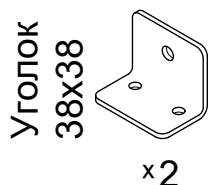
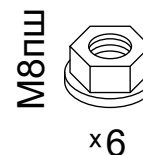
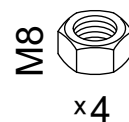
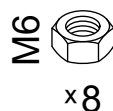
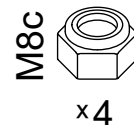
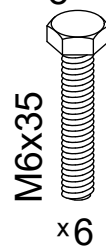
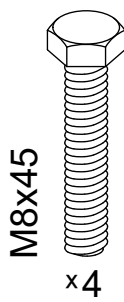
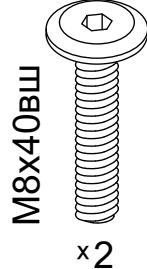
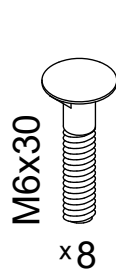
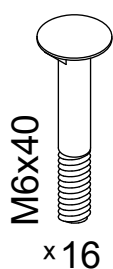
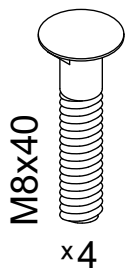
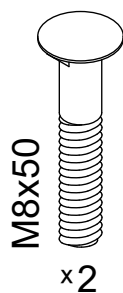
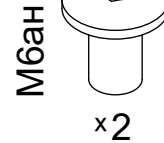
Ш8пласт




Стопор


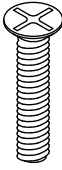

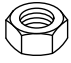
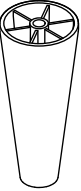
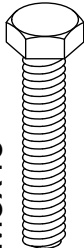


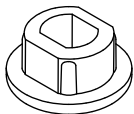
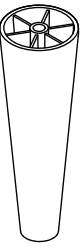
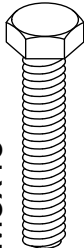

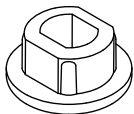
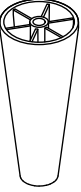

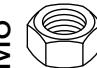

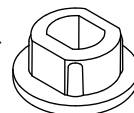
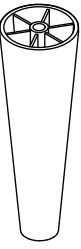


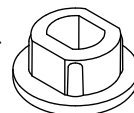


Подпятник



Перед началом сборки проверить наличие комплектующих элементов и деталей.

 В комплект кровати всегда идёт 1 вид опоры!
Опоры и комплектующие для их крепления зависят от дизайна кровати:

| Дизайн | Опора для дизайна | | Комплектующие для крепления опоры: |
|--------------|---------------------------------------|---|---|
| 1250 1261 | Зависит от выбранной опоры при заказе | Опора пластиковая h40  x4 |  M6x30 x4  Ш6ув x4  M6 x4 |
| | | Опора пластиковая h120  x4 |  M8x45 x4  M8 x4  Ш8 x4  Подпятник Ø23,5 x4 |
| | | Опора пластиковая h150  x4 |  M8x45 x4  Ш8 x4  Подпятник Ø23,5 x4 |
| 1253 | Зависит от выбранной опоры при заказе | Опора пластиковая h120  x4 |  M8x45 x4  M8 x4  Ш8 x4  Подпятник Ø23,5 x4 |
| | | Опора пластиковая h150  x4 |  M8x45 x4  Ш8 x4  Подпятник Ø23,5 x4 |

Обозначение затяжки резьбовых соединений

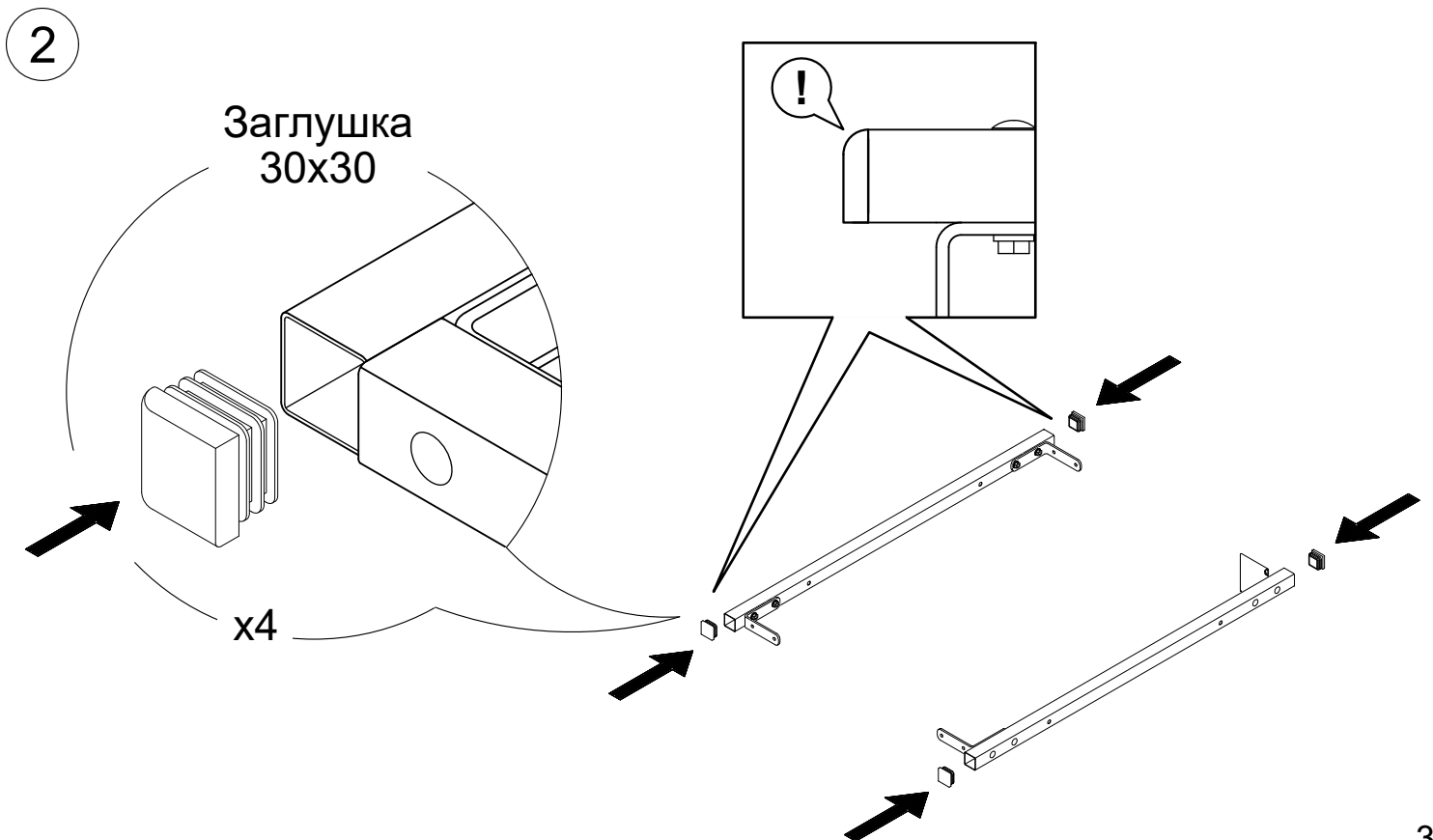
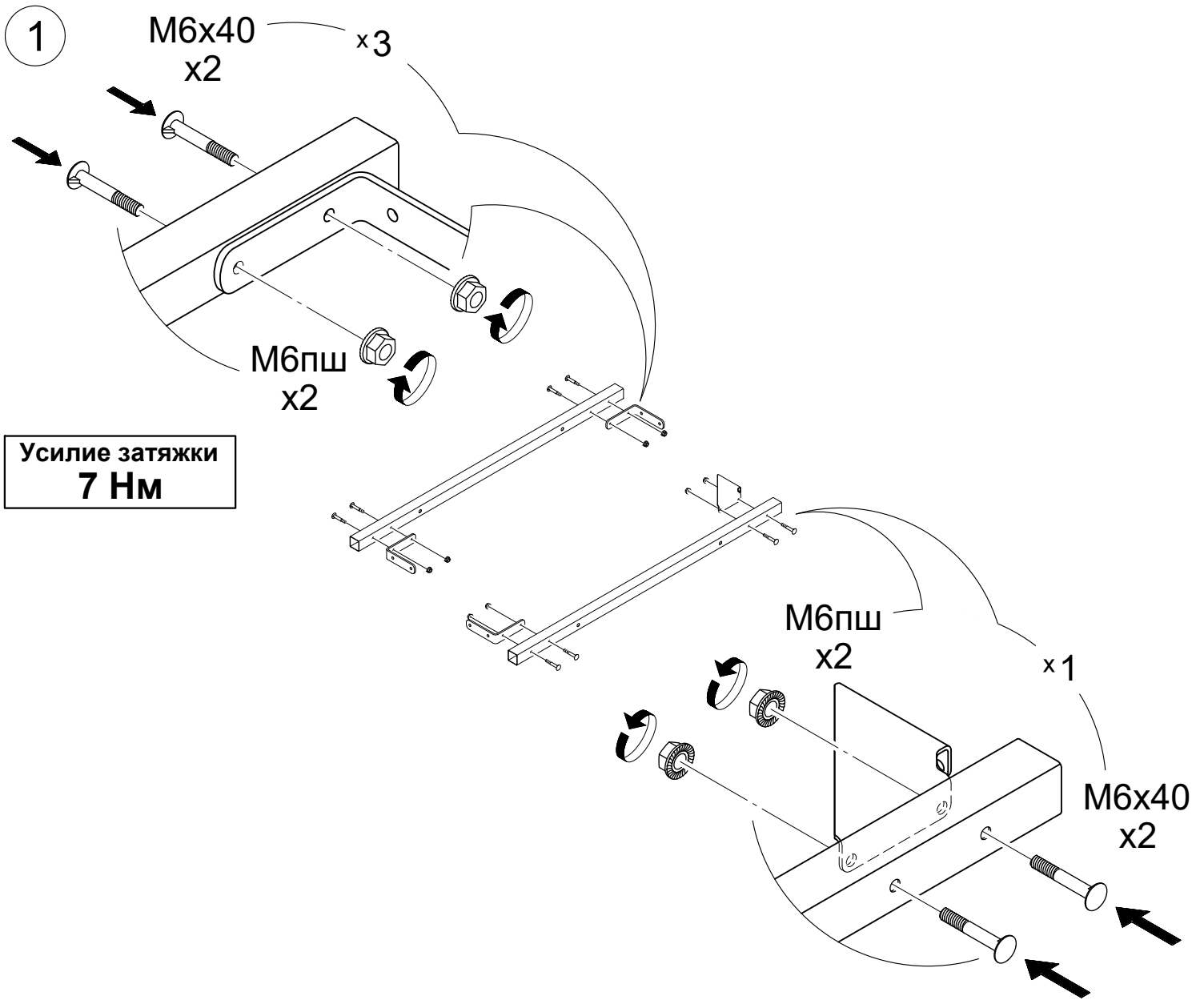
Усилие затяжки
7 Нм

Для неподвижных соединений: затяните плотно, до упора.

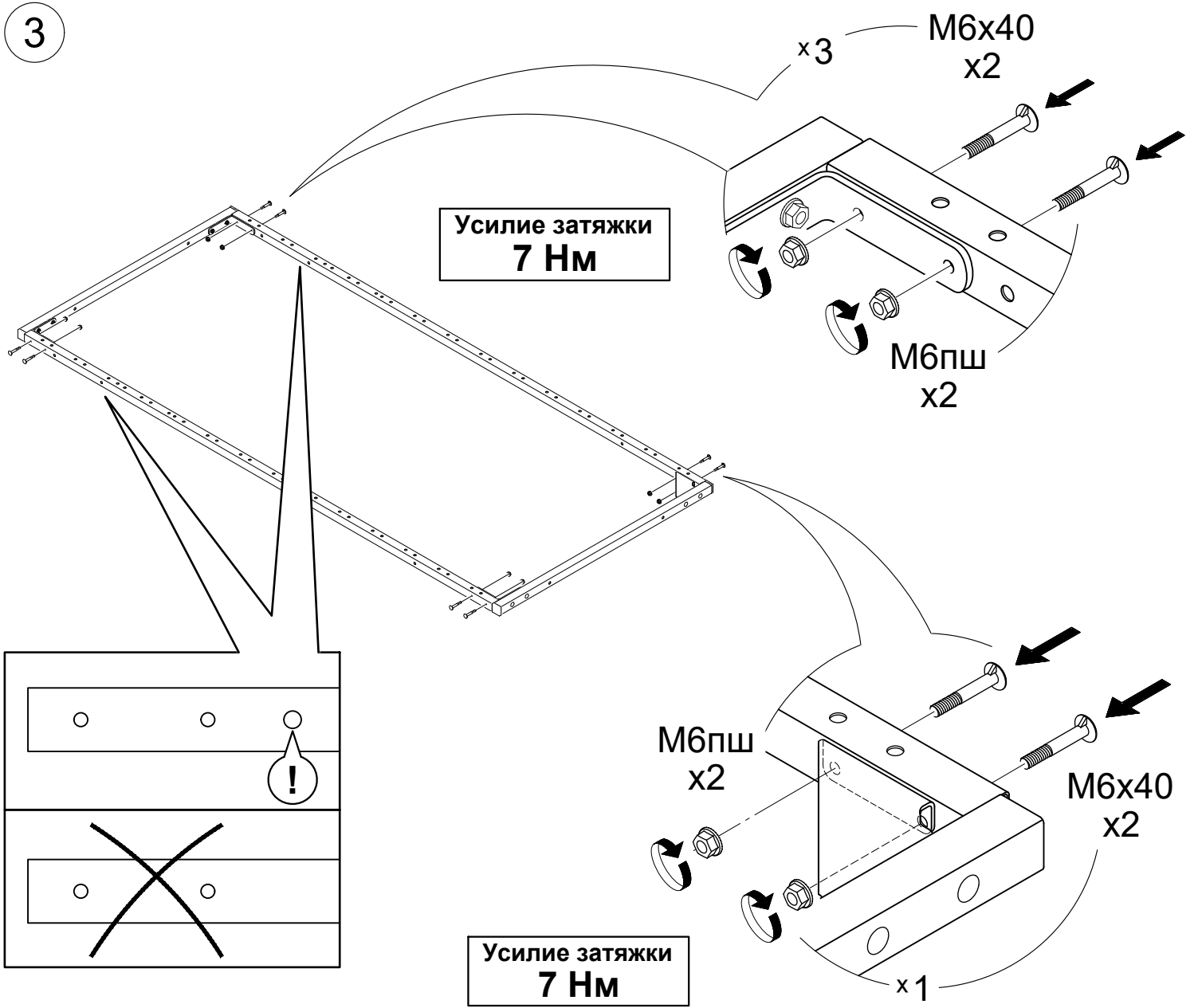
Усилие затяжки
3 Нм

Для подвижных соединений: затяните до упора, затем ослабьте примерно на четверть оборота (90°).

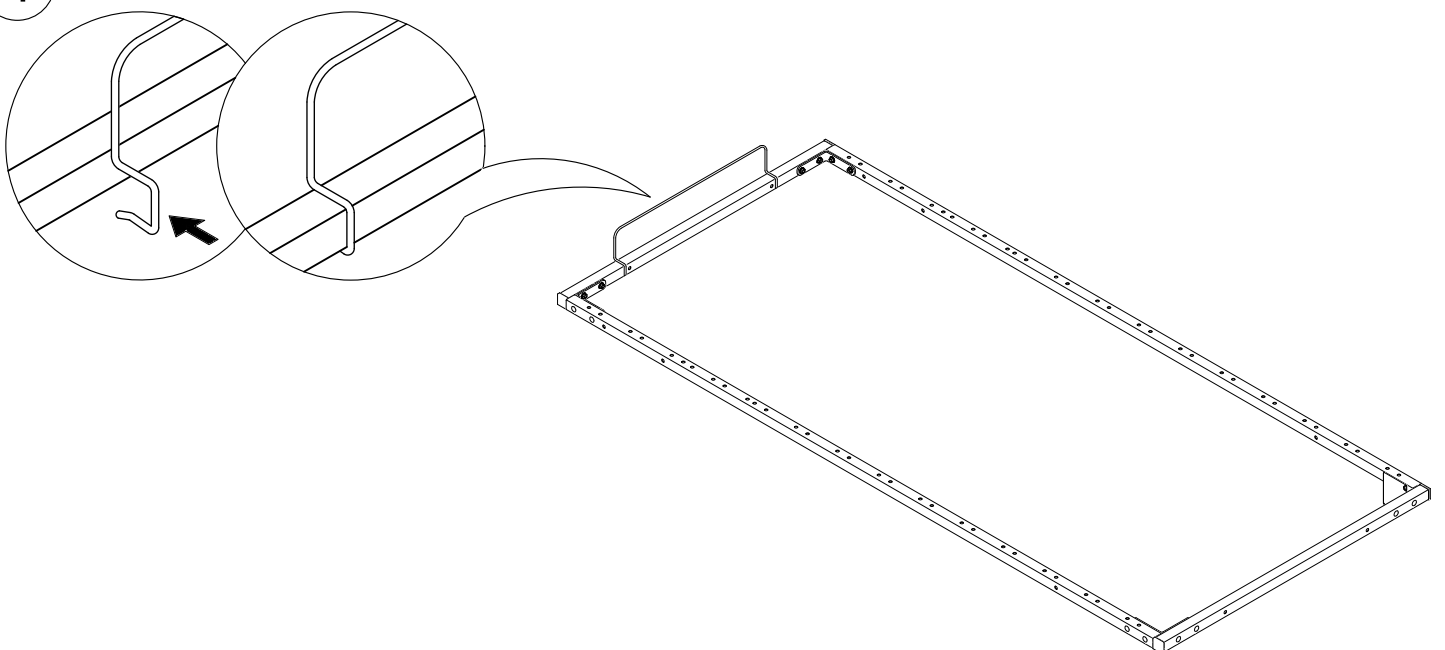
Для опор h40: затяните до упора, опора должна быть неподвижна.



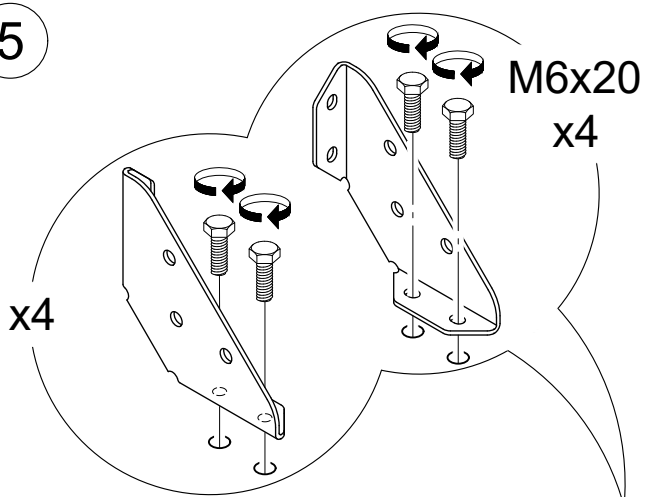
3



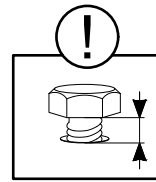
4



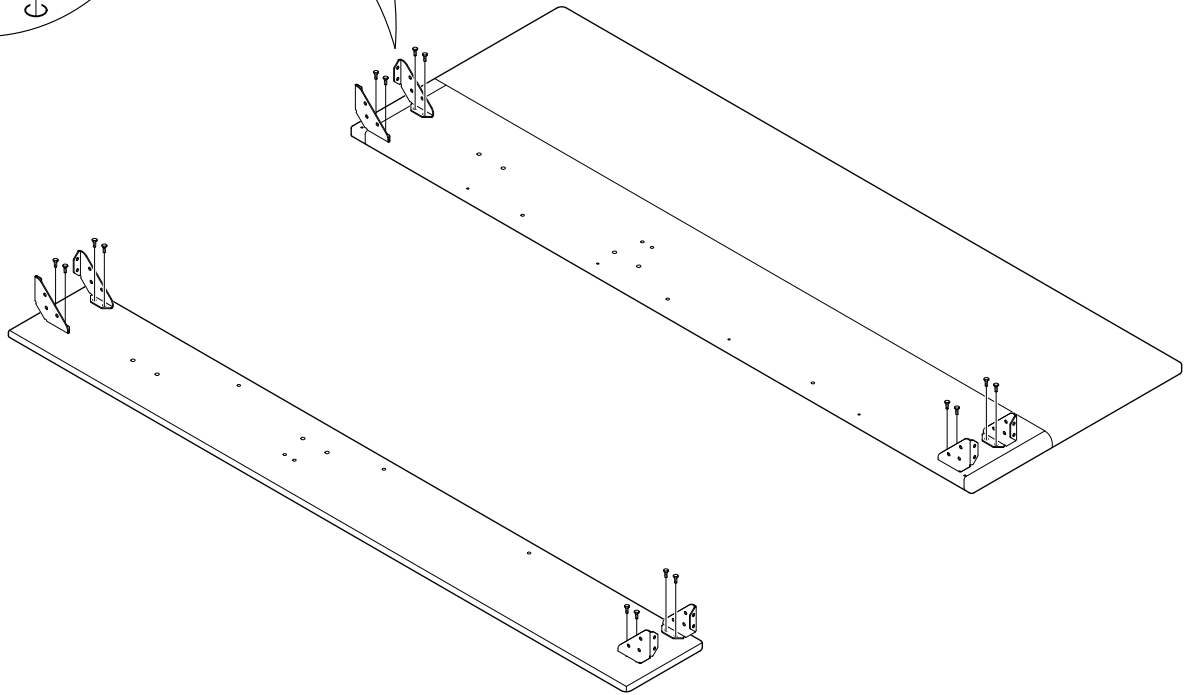
5



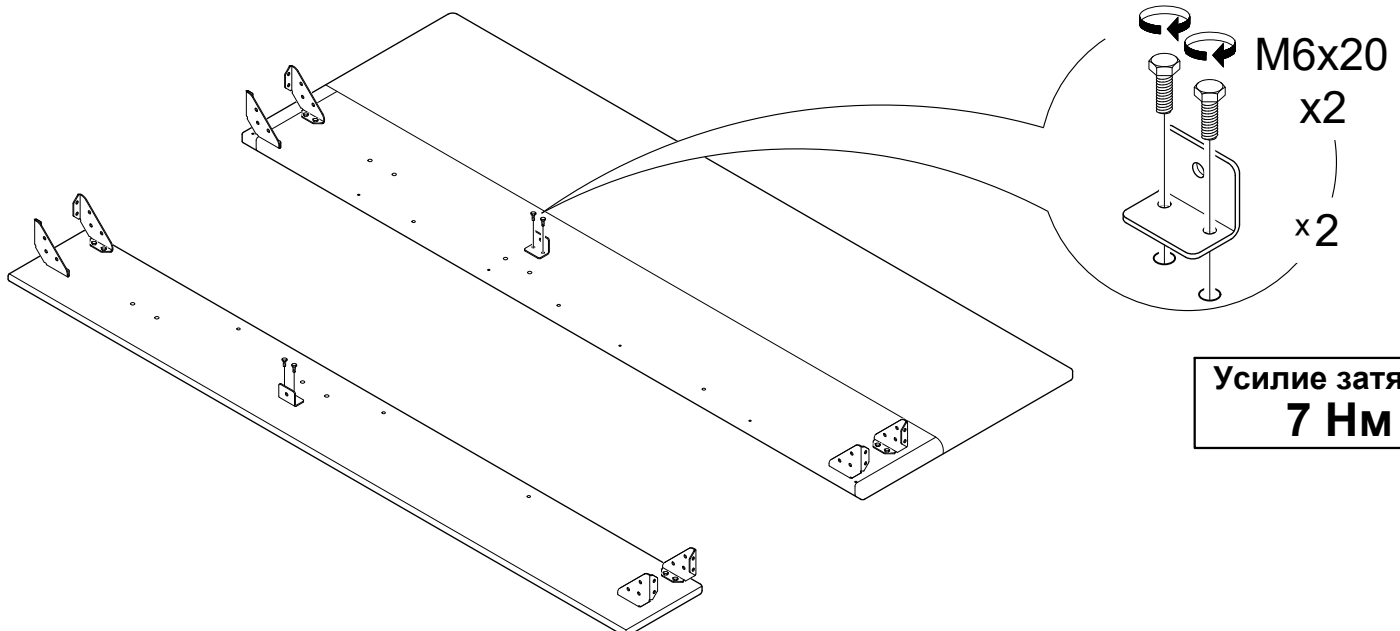
x4



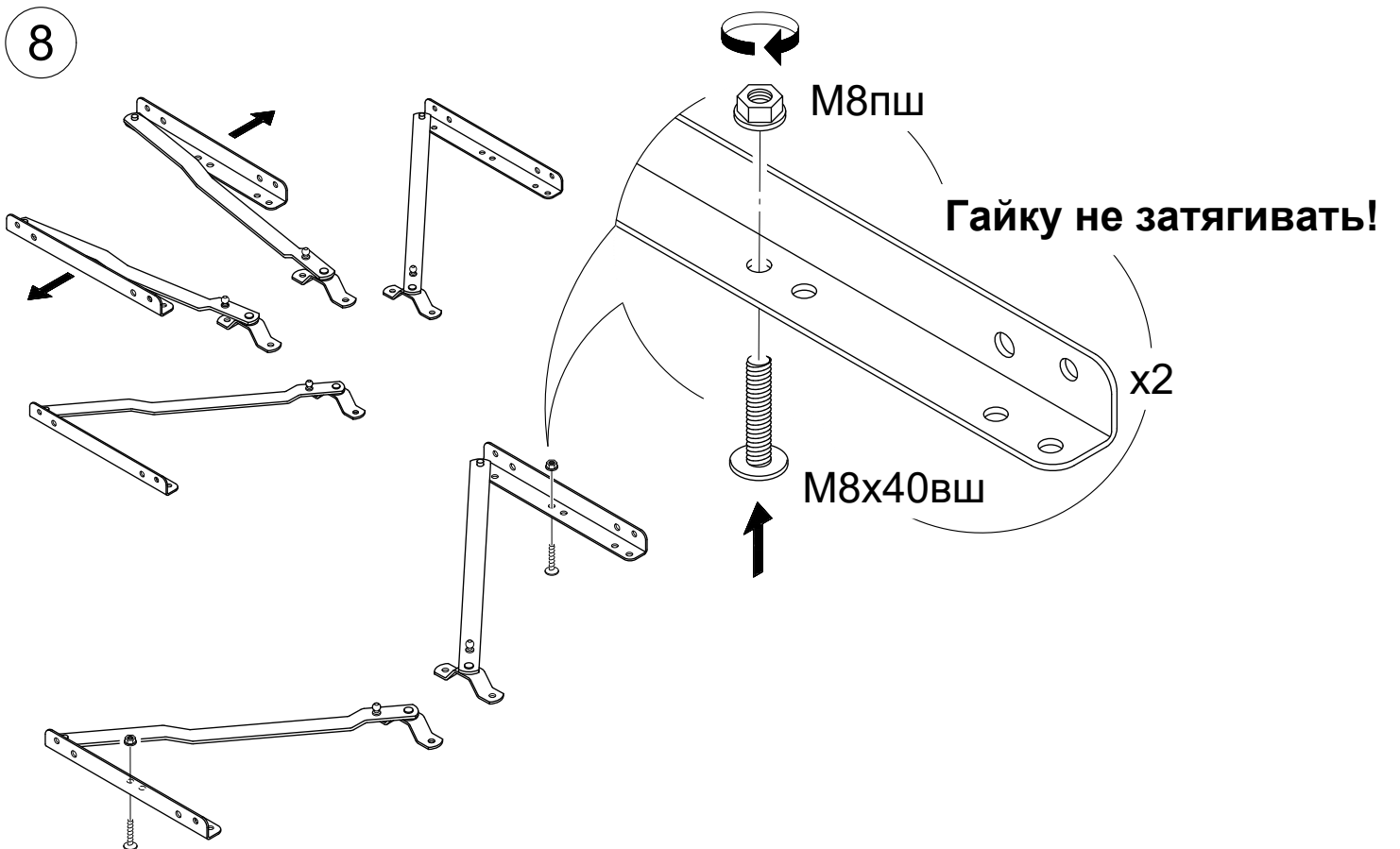
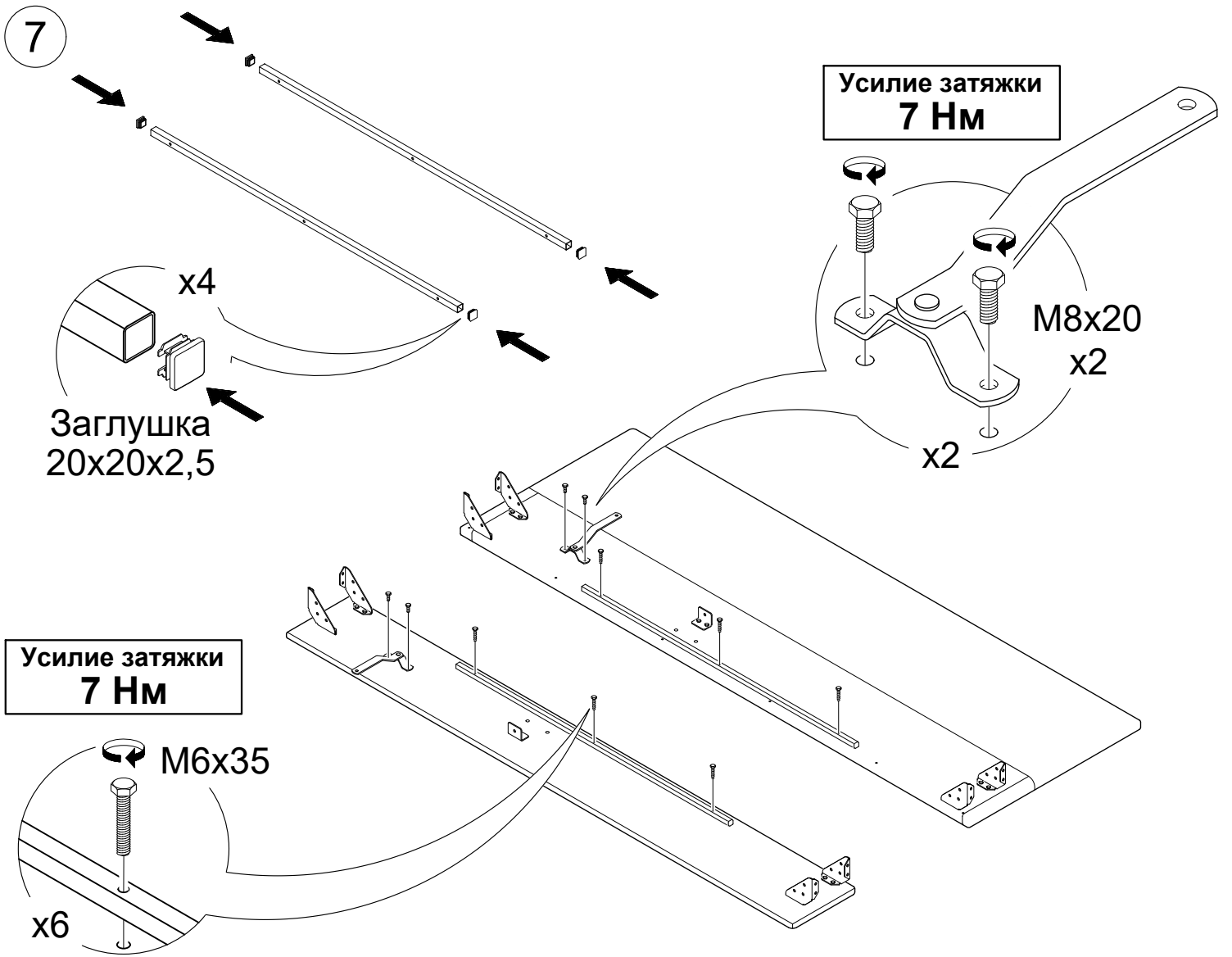
Болты не затягивать.



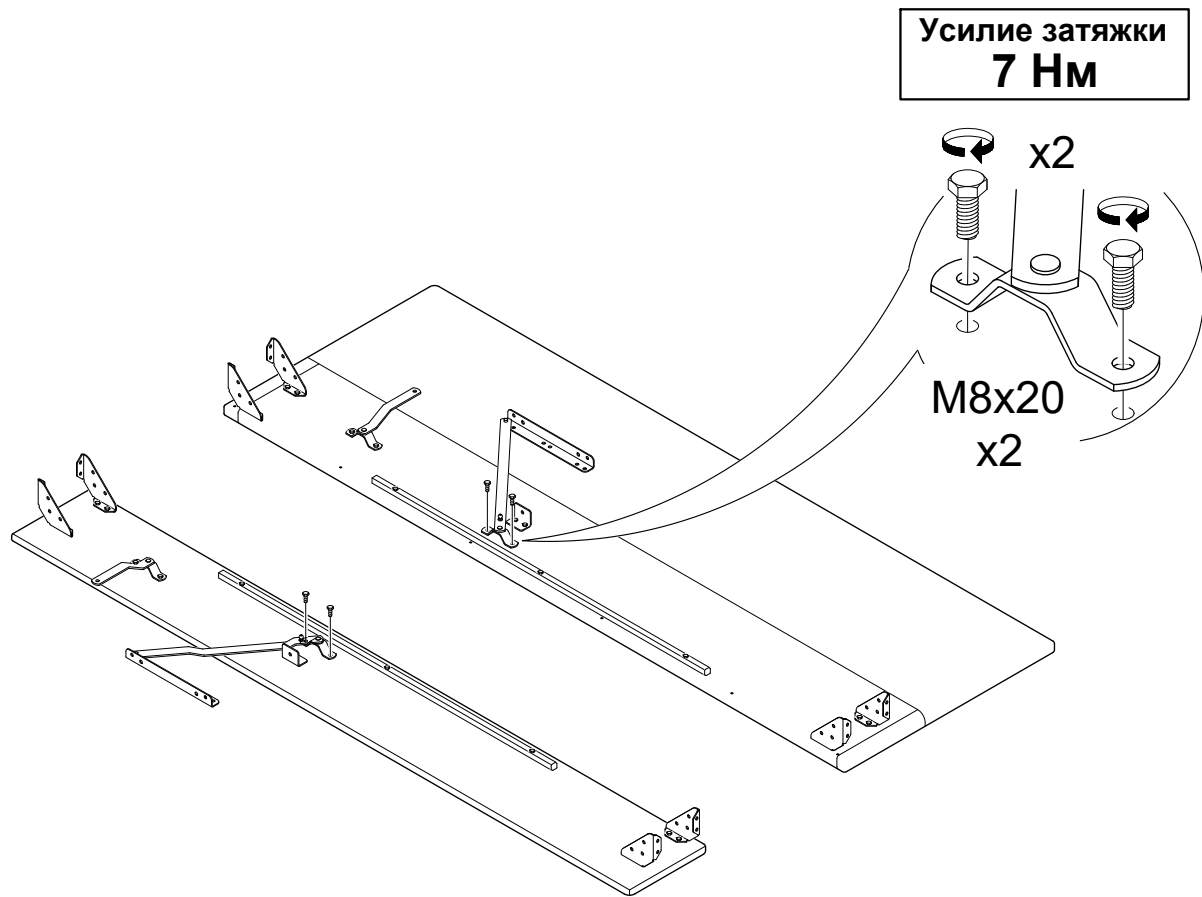
6



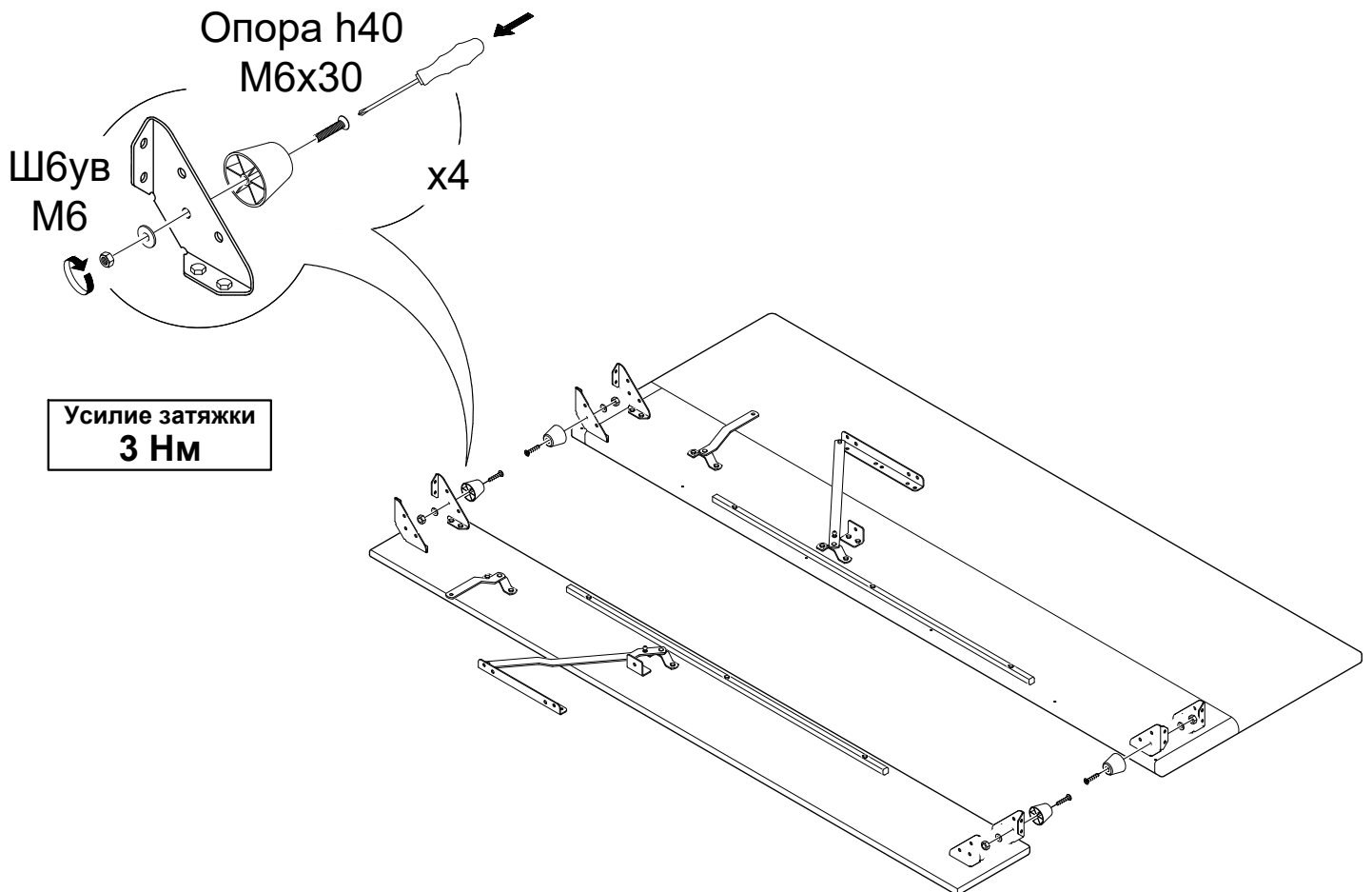
Усилие затяжки
7 Нм



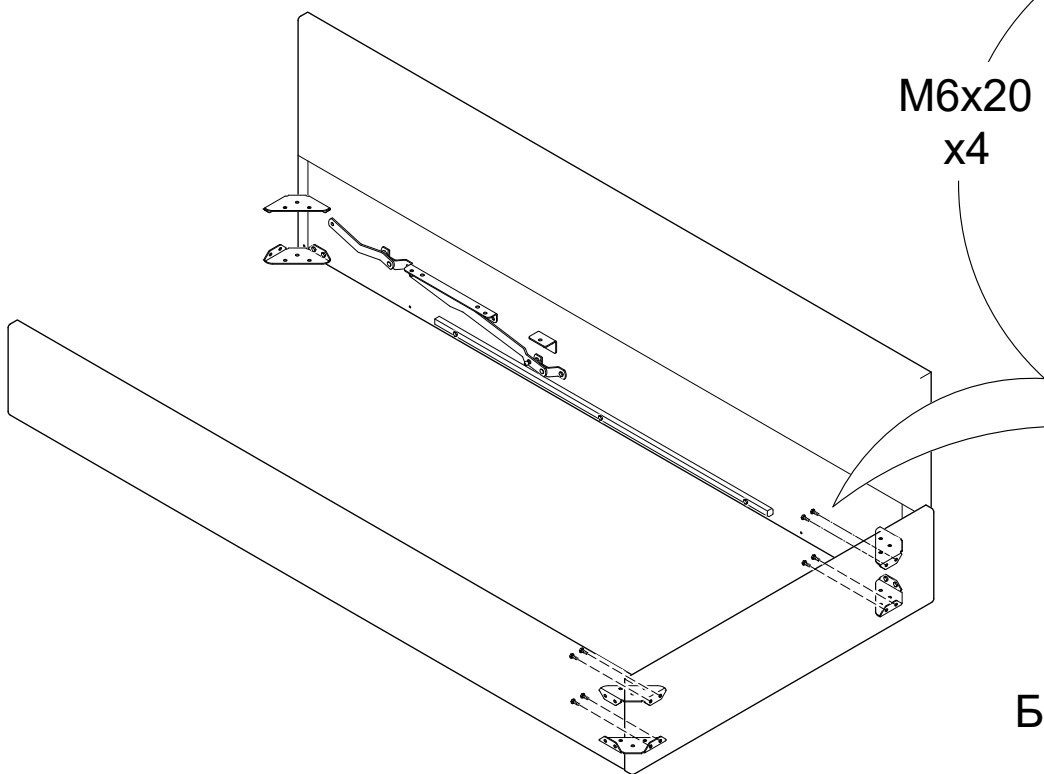
9



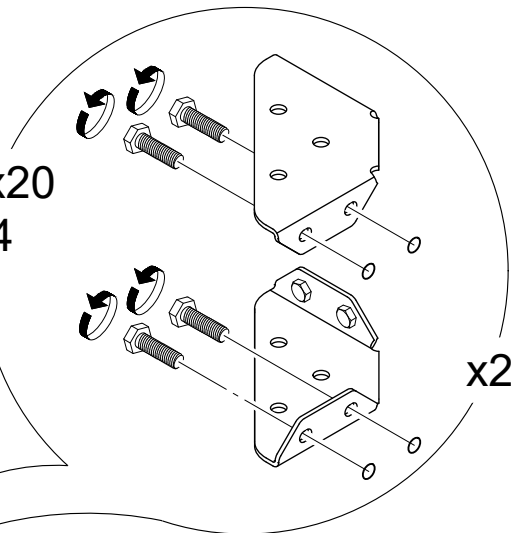
10 Пластиковые опоры h120 и h150 устанавливать в пункте 16.



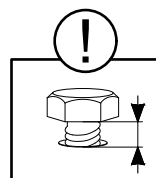
11



M6x20
x4

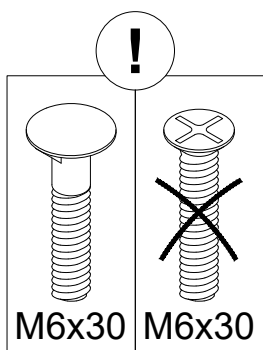
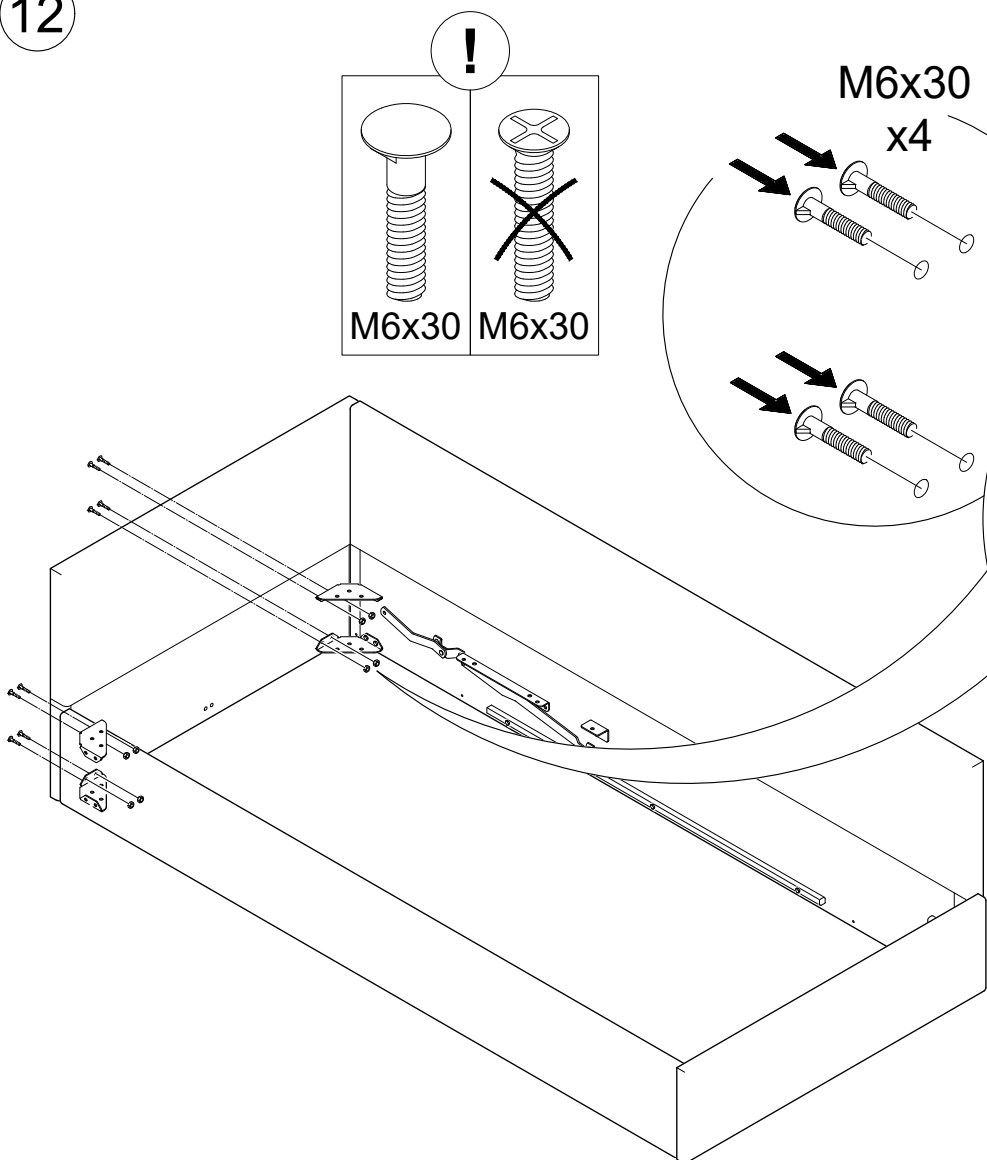


x2



Болты не затягивать.

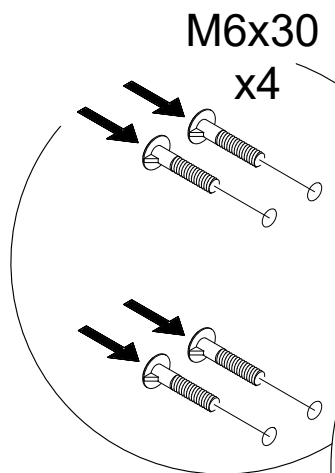
12



M6x30

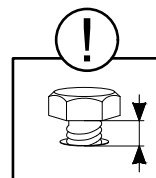
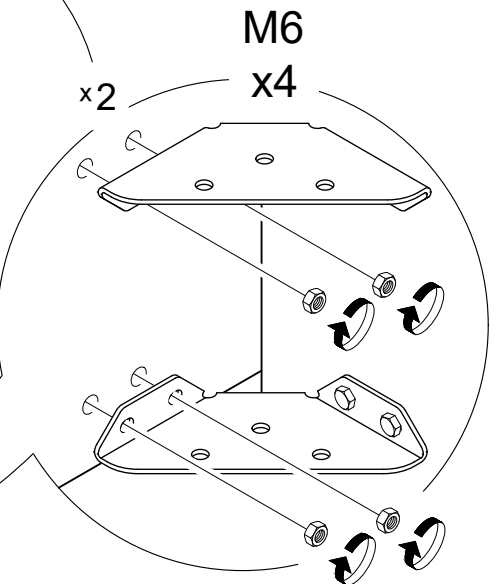
M6x30

M6x30
x4



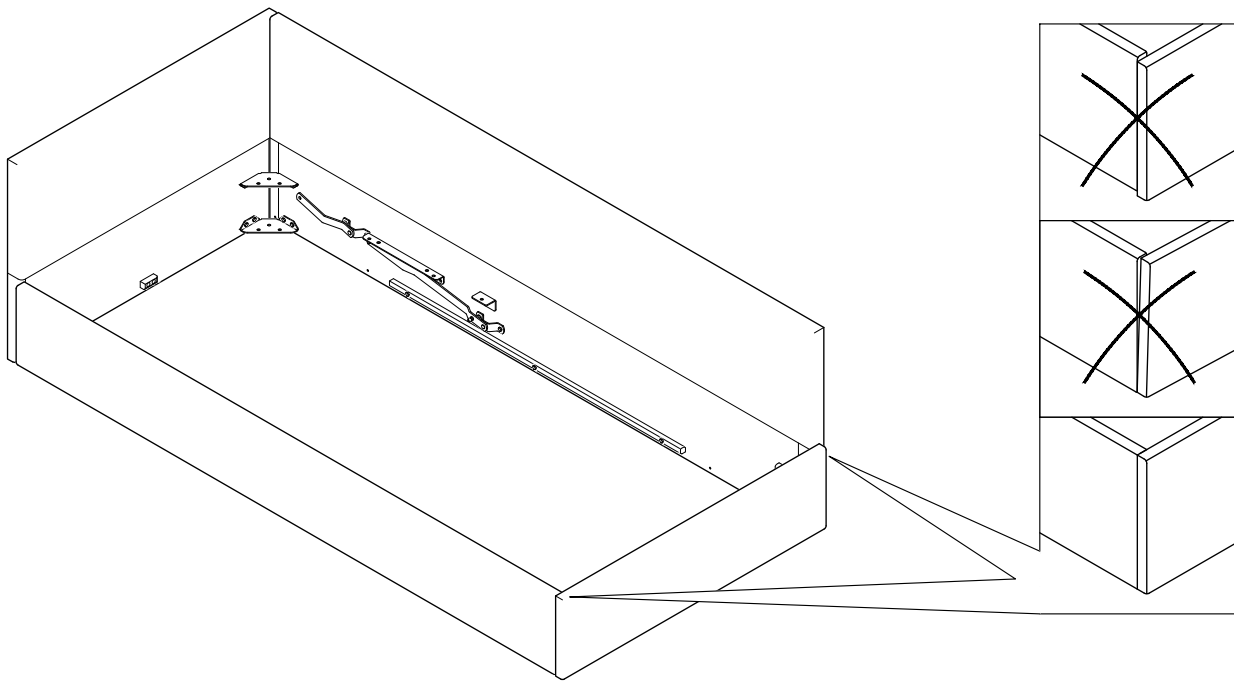
x2

M6
x4

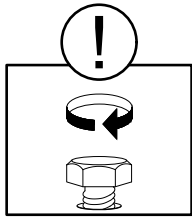


Болты не затягивать.

13



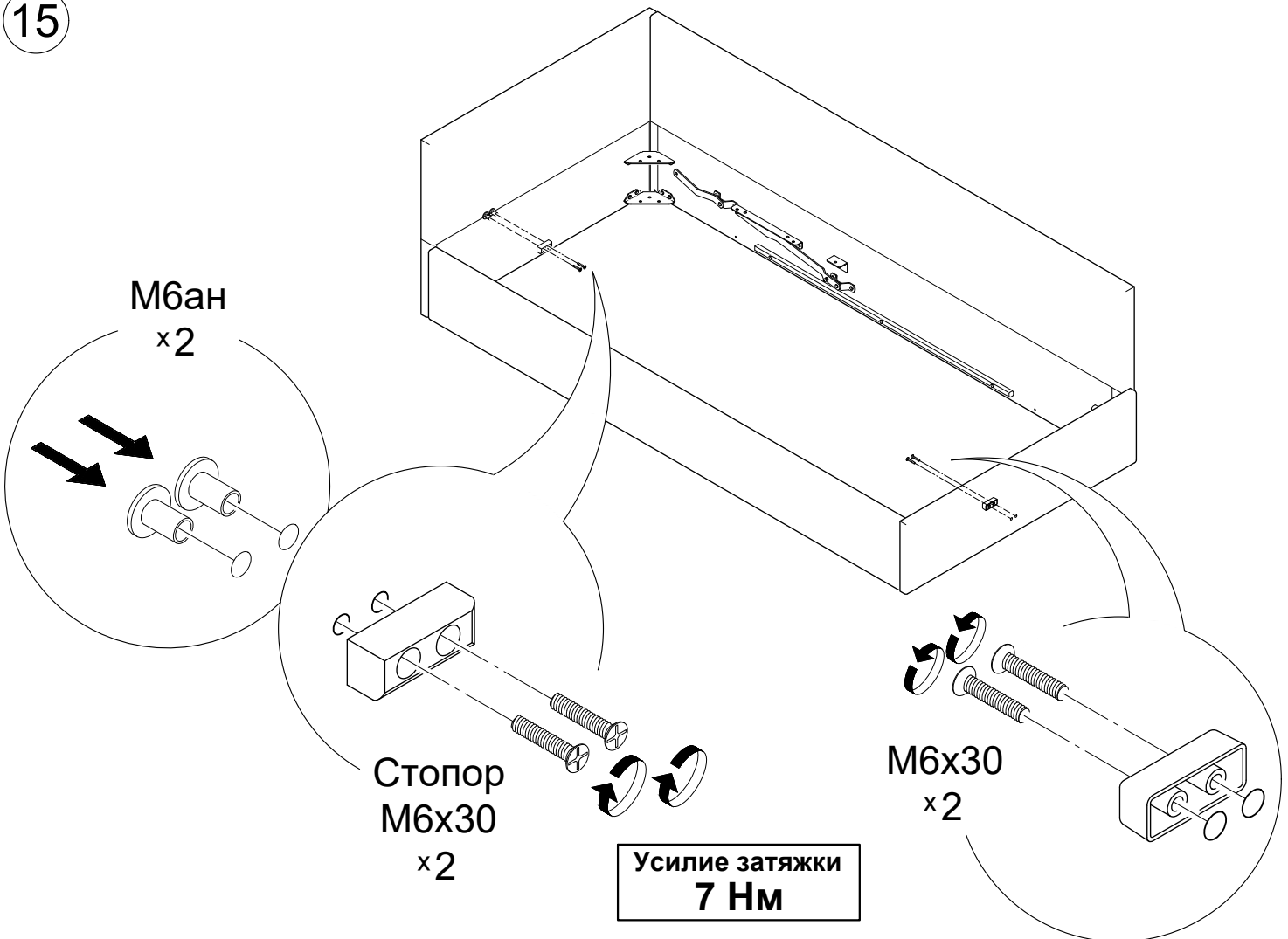
14



Затянуть болты (см. пункты 5, 11, 12)

Усилие затяжки
7 Нм

15



16

x4

Подпятник

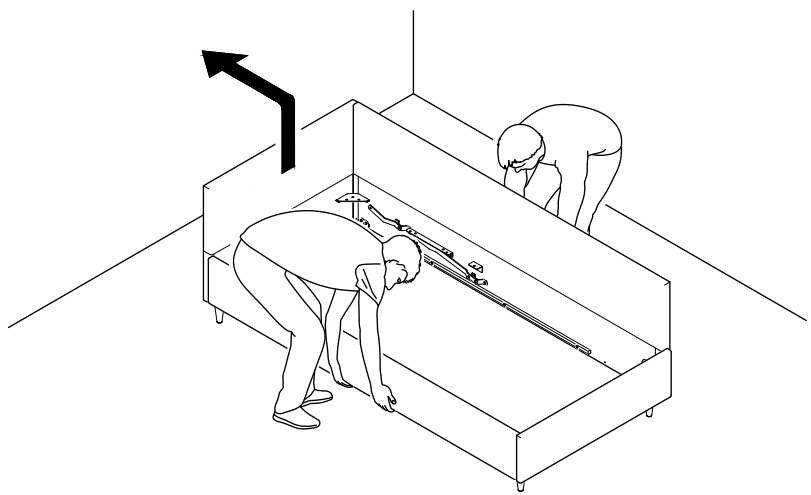
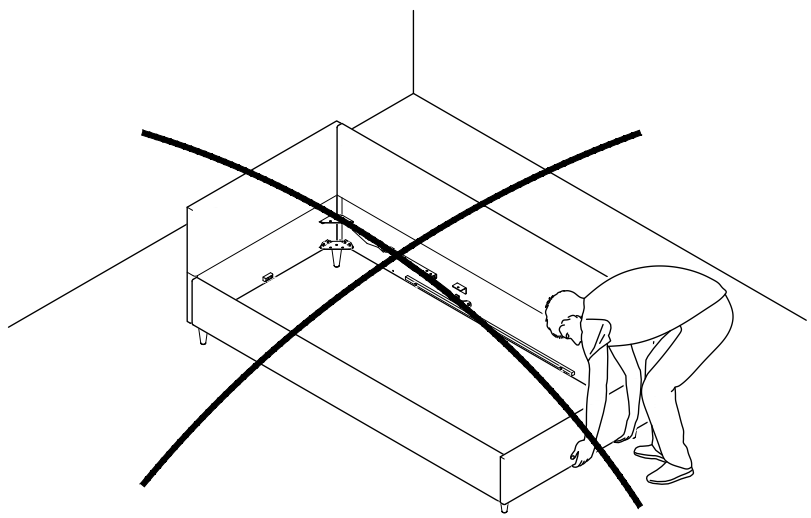
Усилие затяжки
7 Нм

Ш8
М8

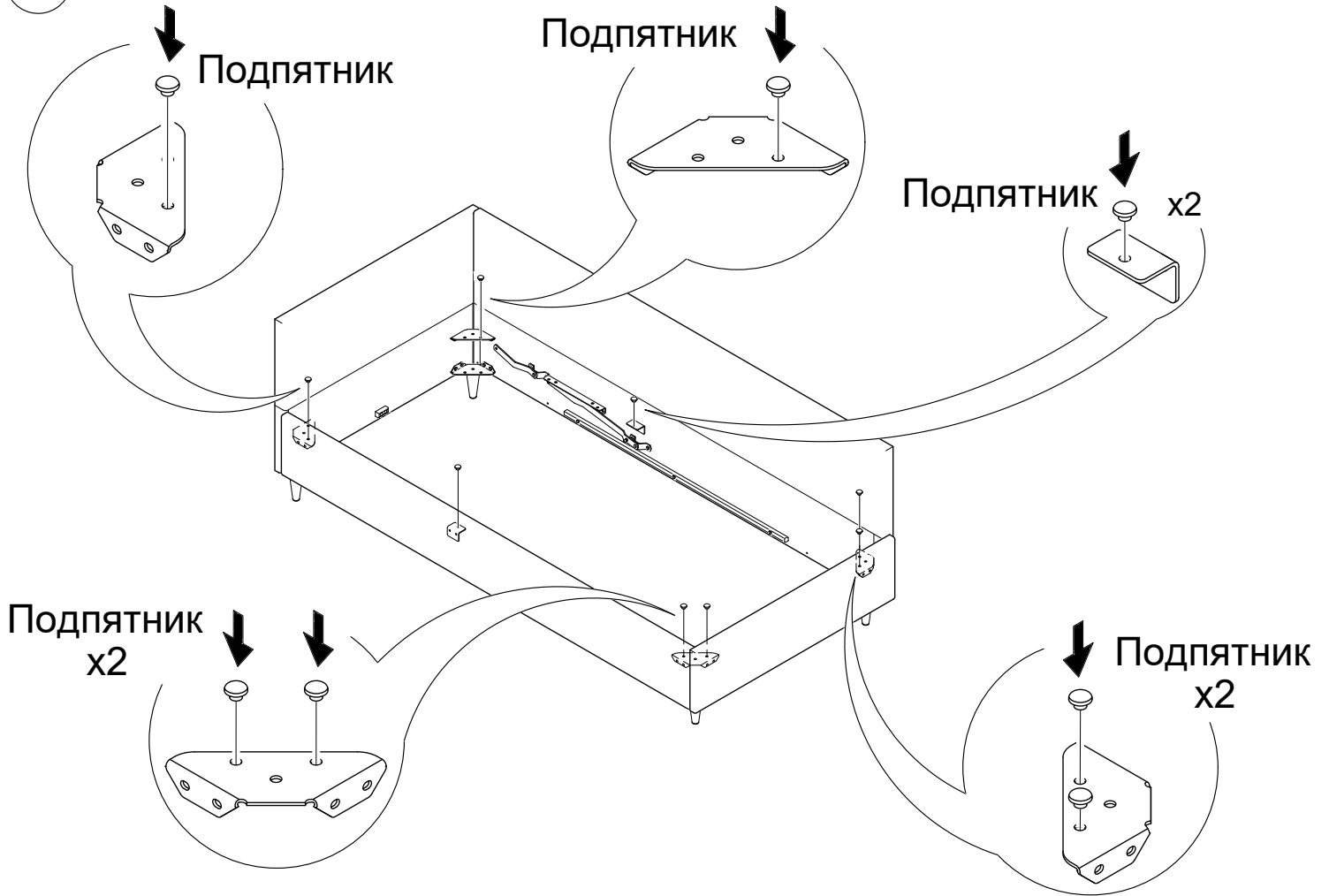
x4

Опора h120 или h150
M8x45

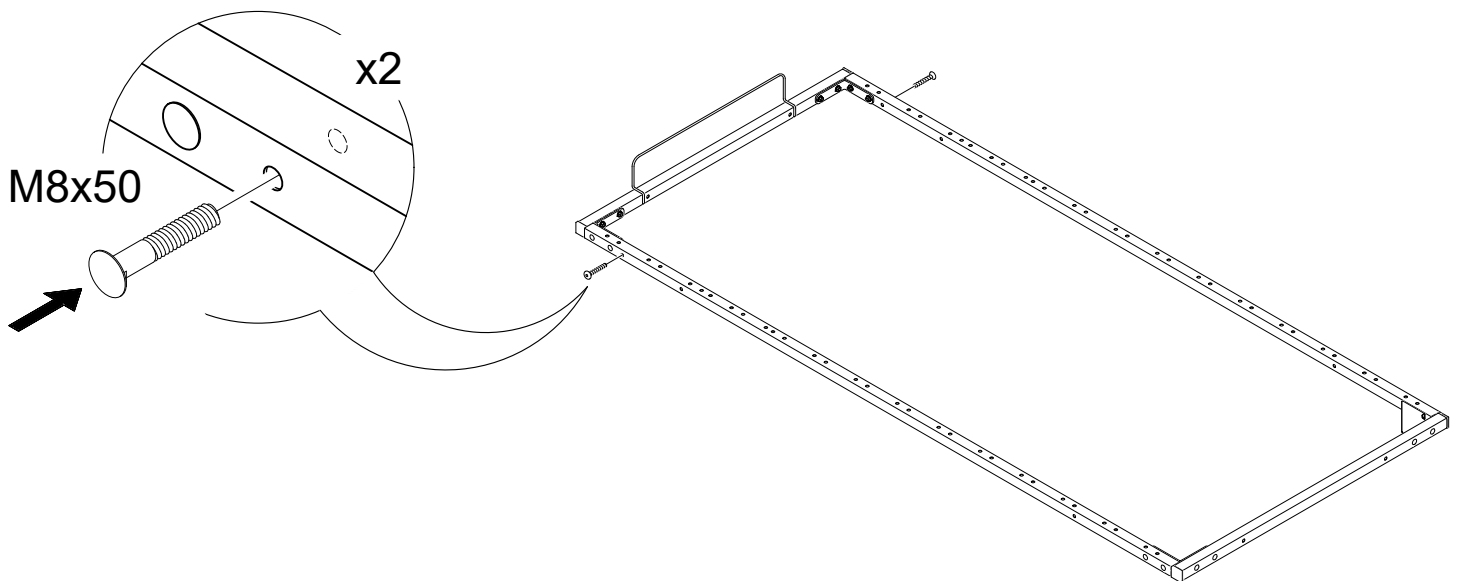
x4



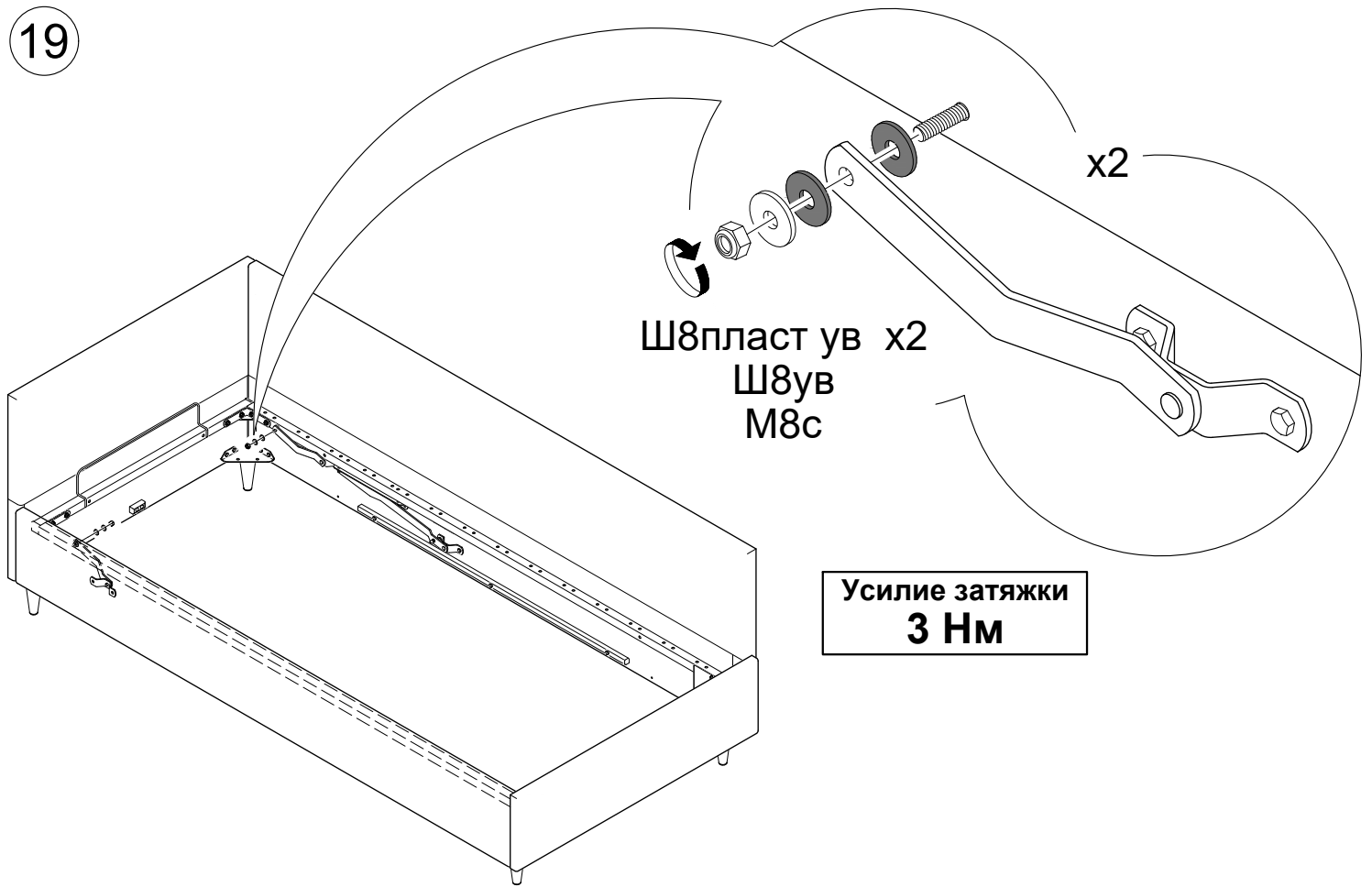
17



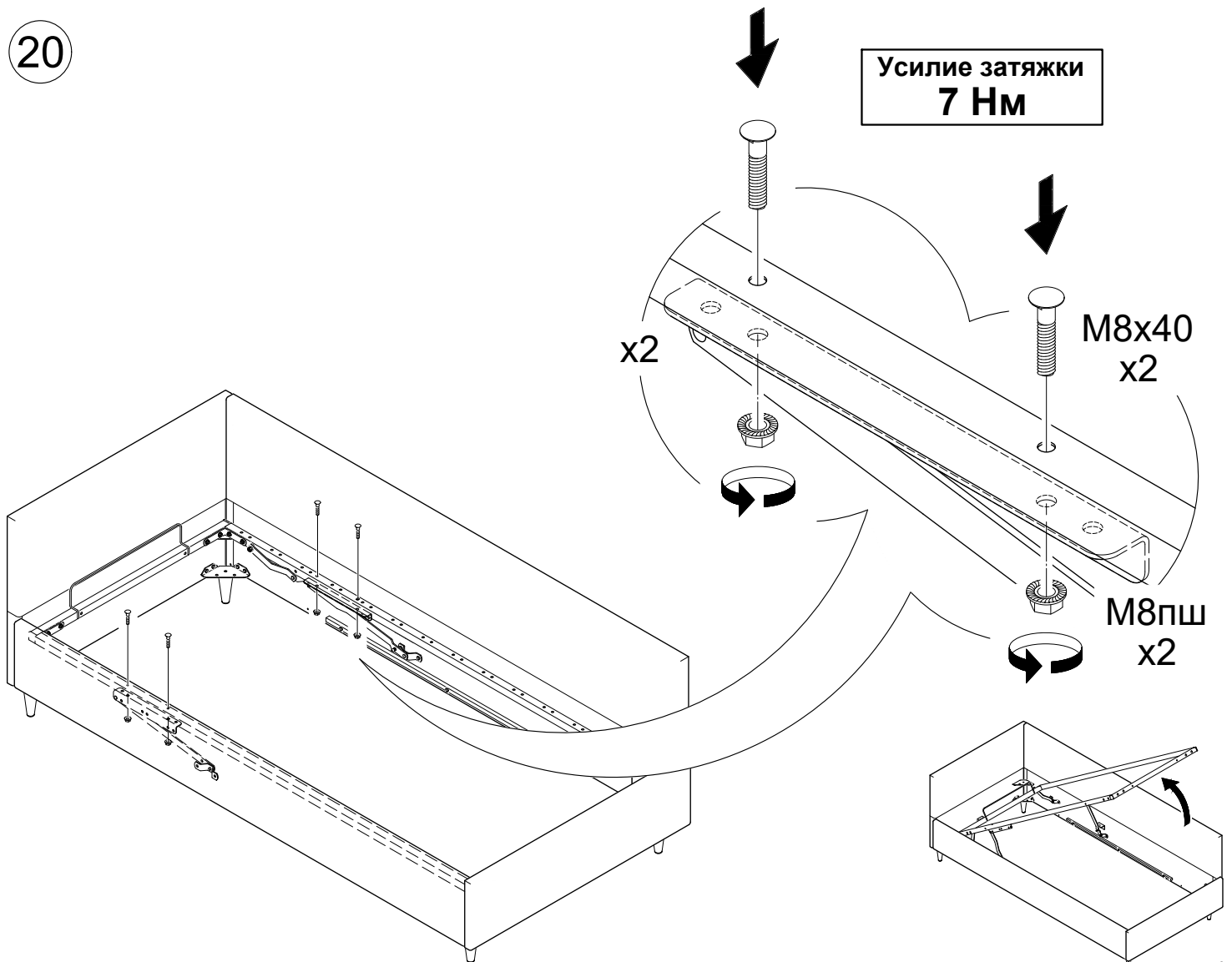
18

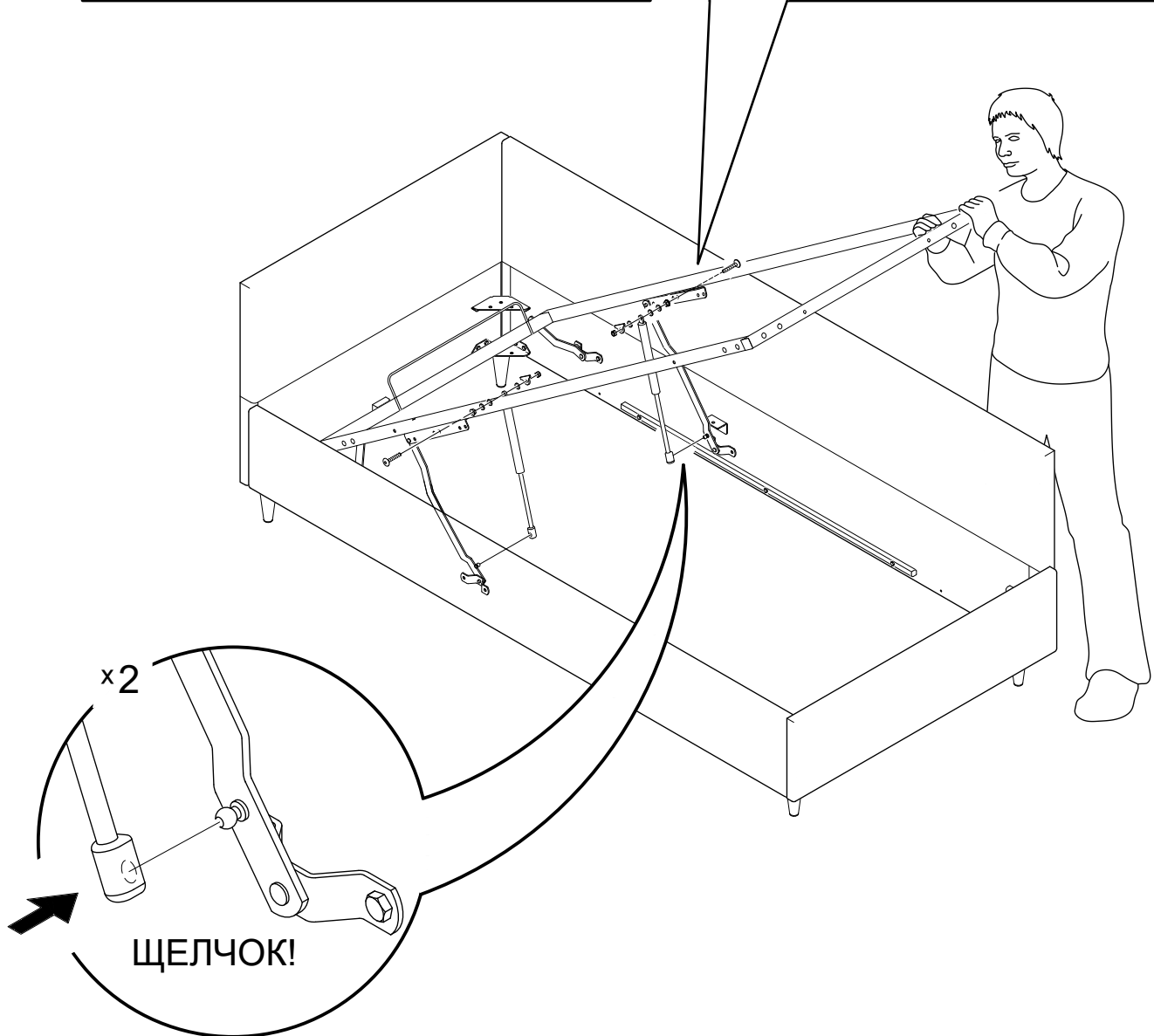
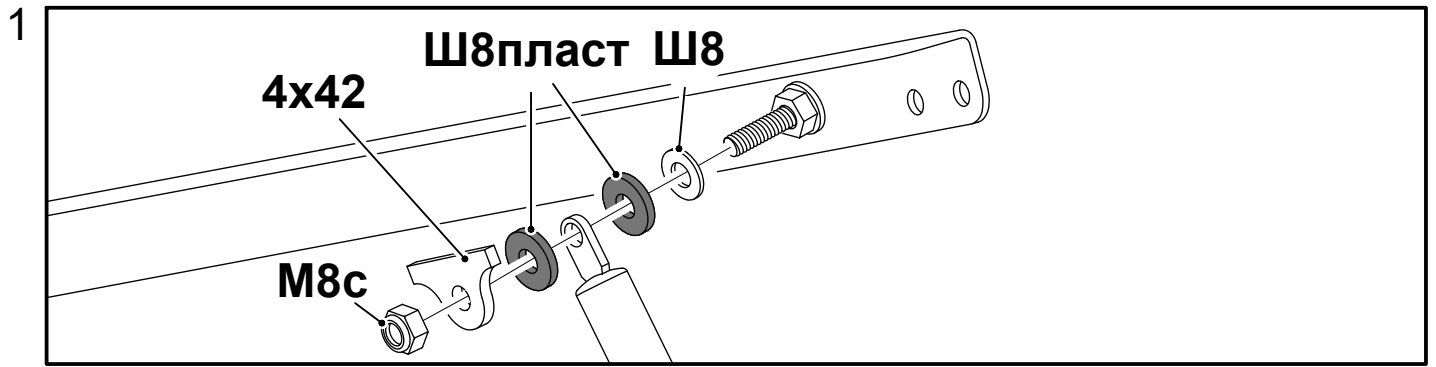


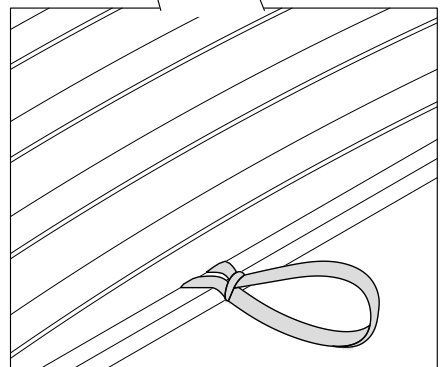
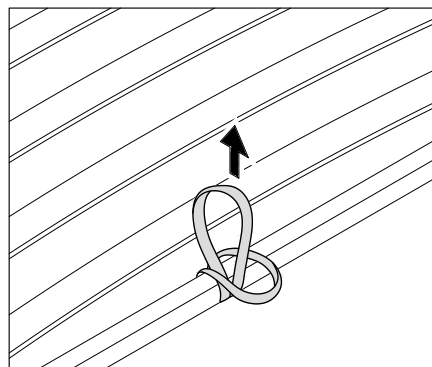
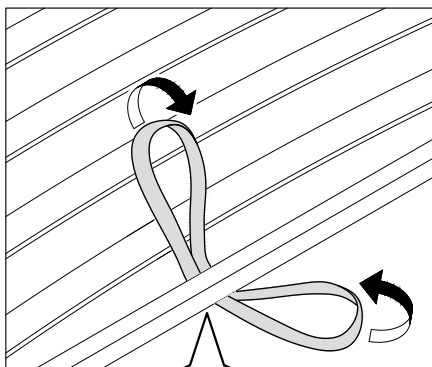
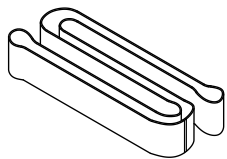
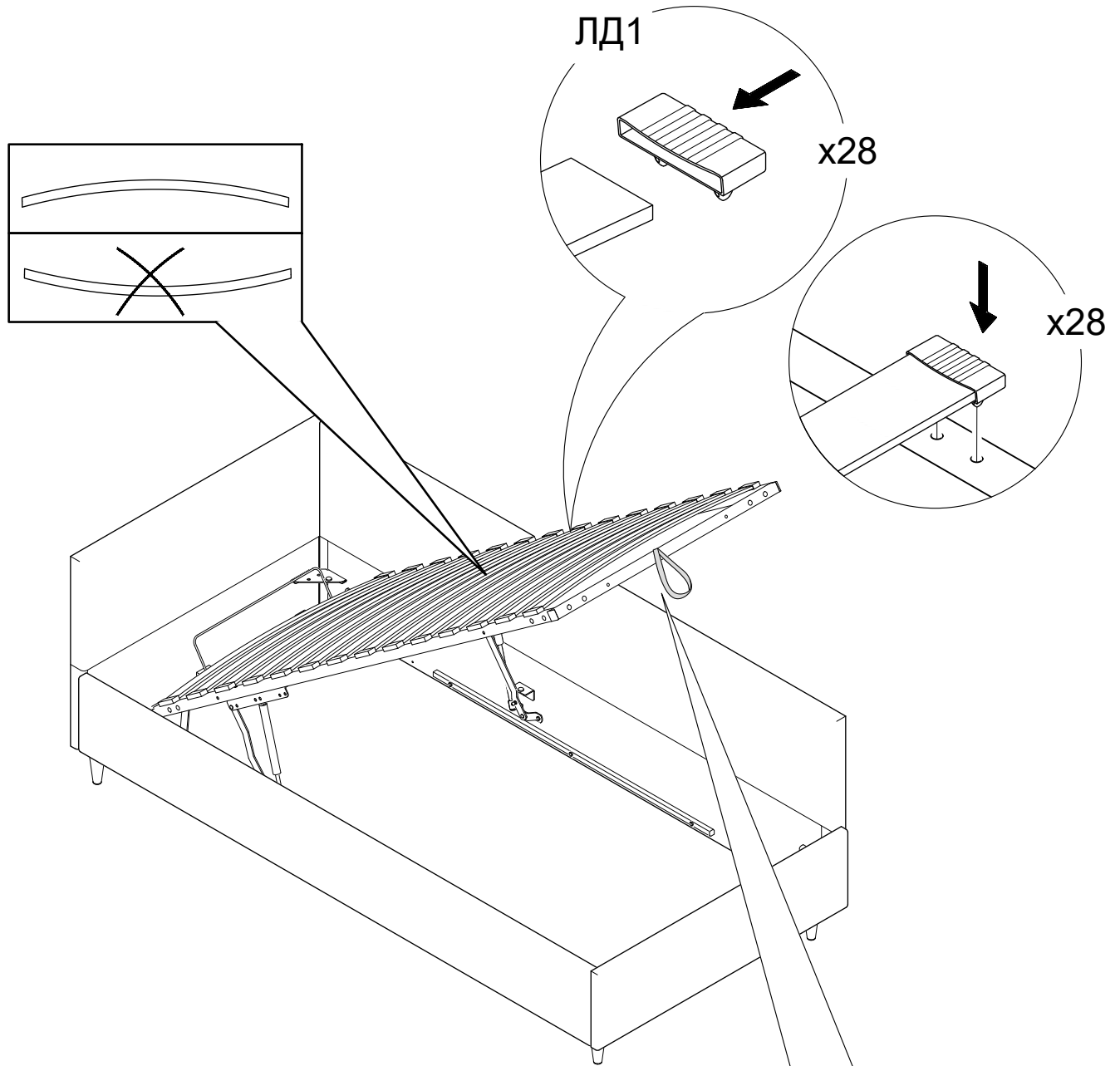
19



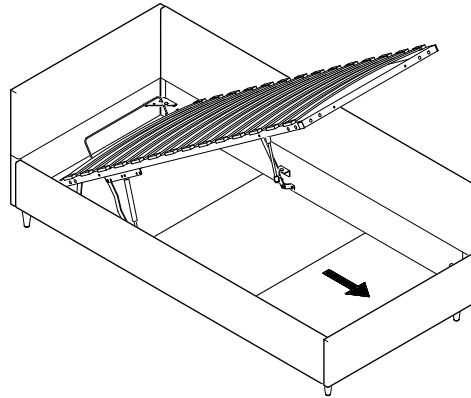
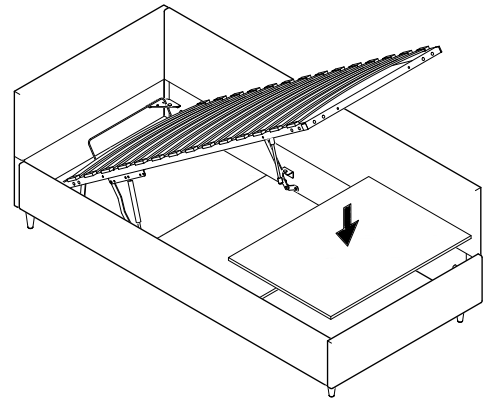
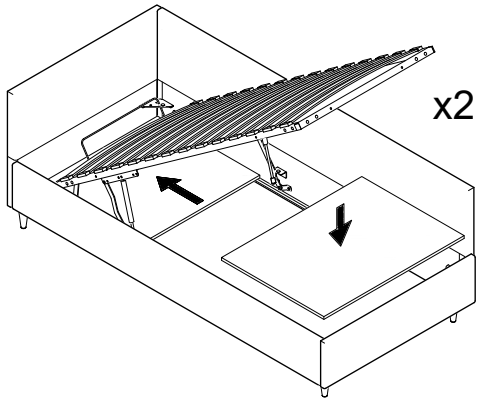
20



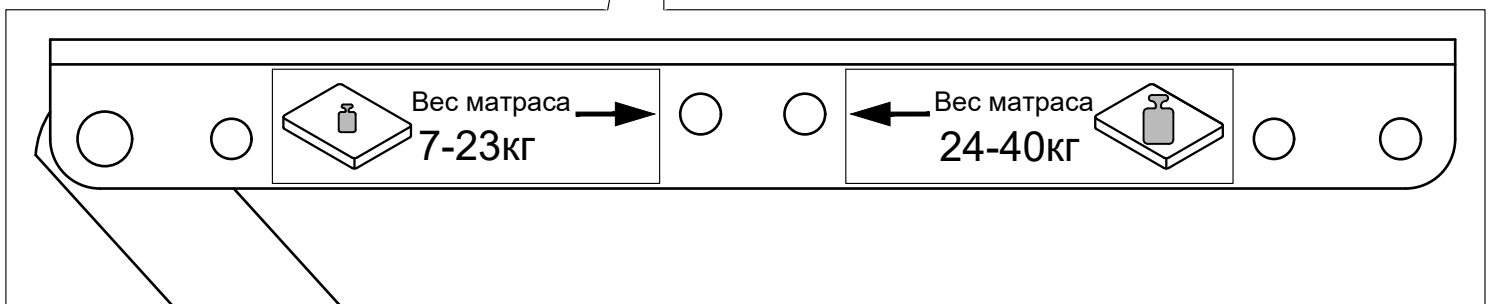
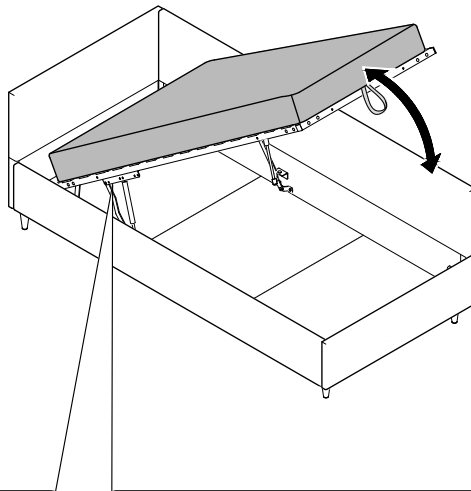


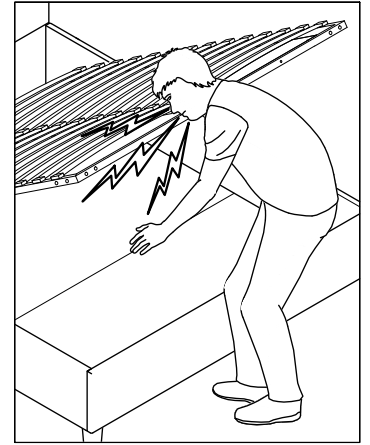
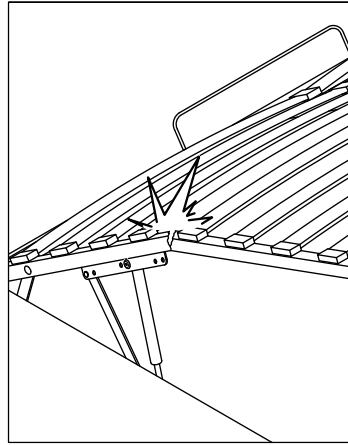
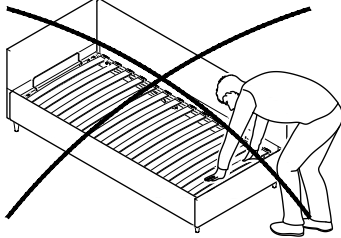
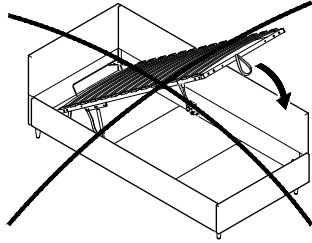


23



ВНИМАНИЕ! Для оптимальной работы подъёмного механизма рекомендуется отрегулировать положение газлифтов!





ВНИМАНИЕ! Необходимо отрегулировать зазоры между рамой и каркасом*, для этого нужно переместить переднюю часть кровати вправо или влево!
*Для доступа к раме приподнимите матрас.

