

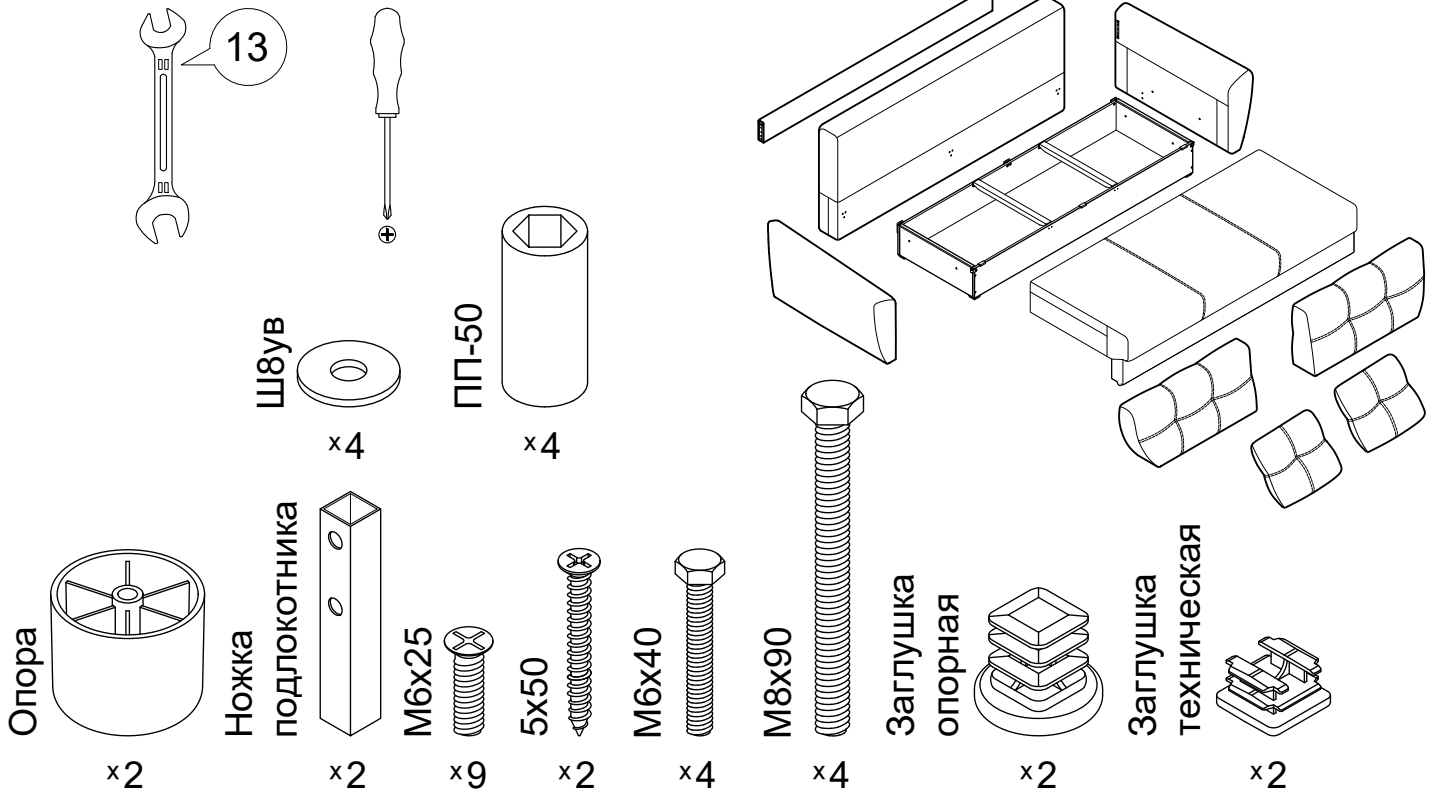
Инструкция по сборке

Дизайн №051

Диван-кровать "Еврокнижка"

Для сборки понадобится

Детали



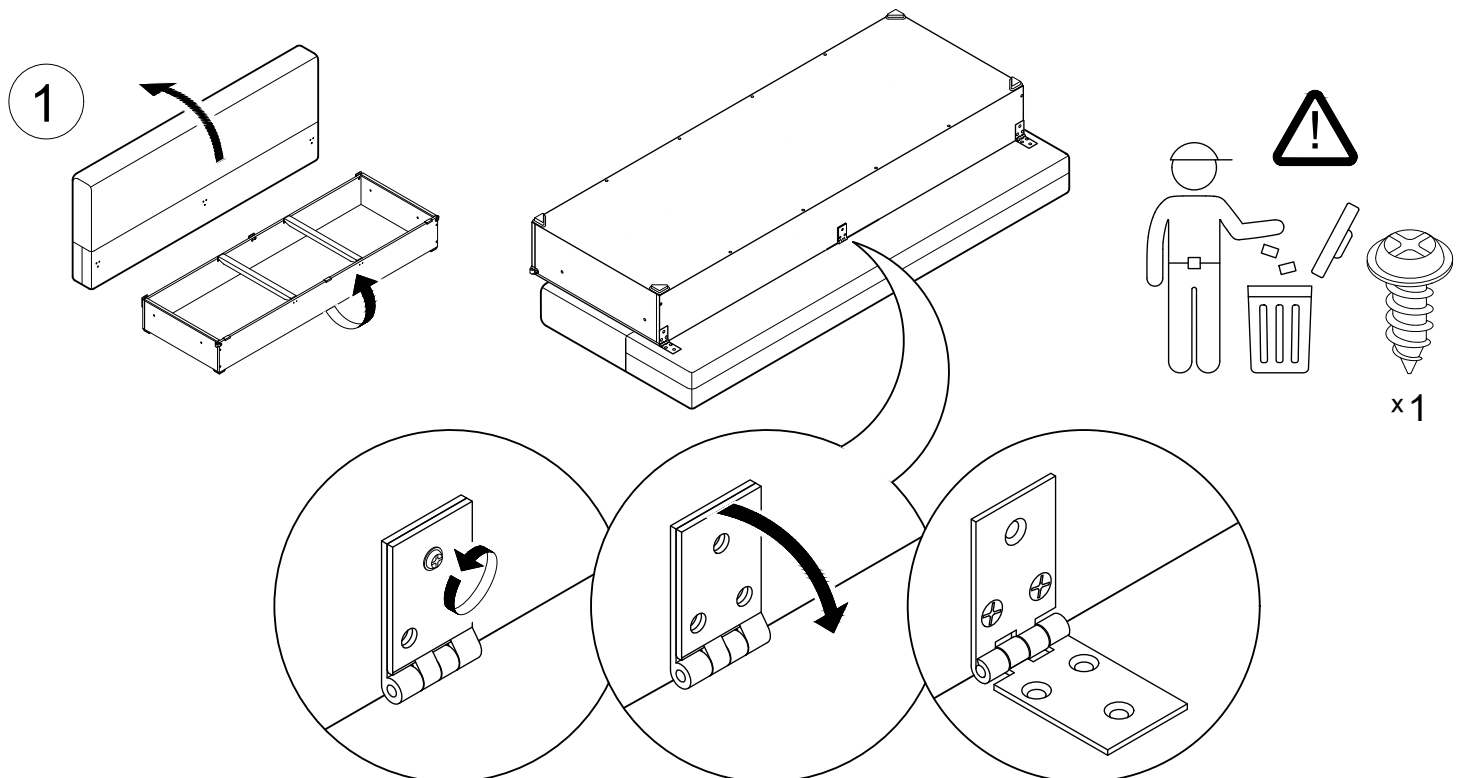
Обозначение затяжки резьбовых соединений

Усилие затяжки
7 Нм

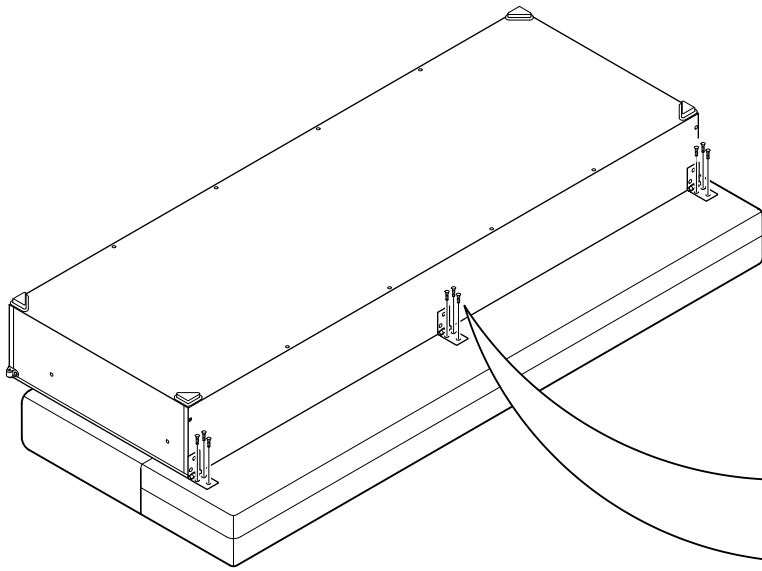
Для неподвижных соединений: затяните плотно, до упора.

Усилие затяжки
3 Нм

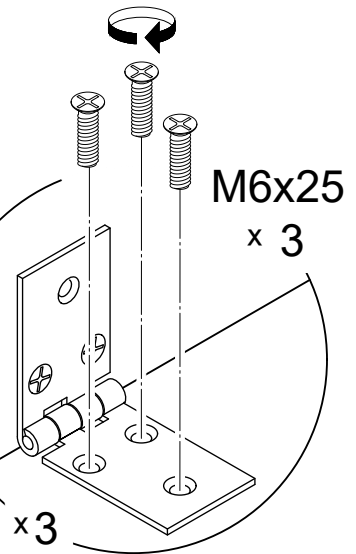
Для опор: затяните до упора, опора должна быть неподвижна.



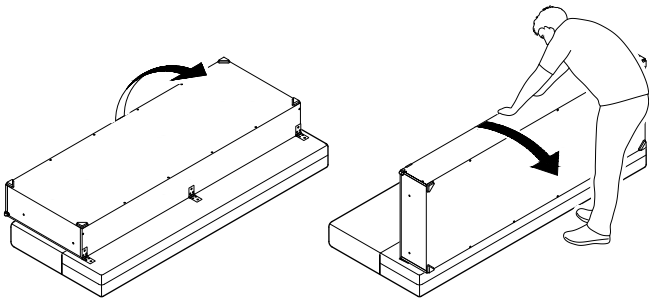
2



Усилие затяжки
7 Нм

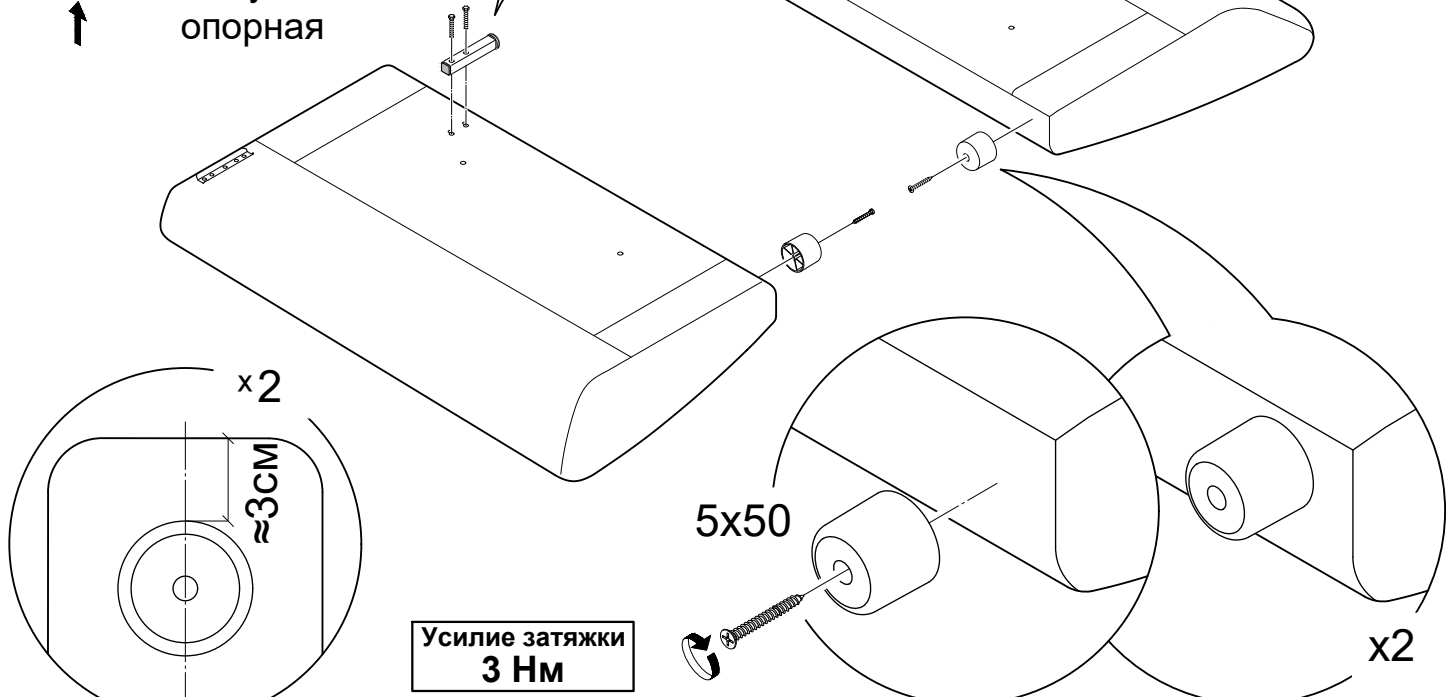
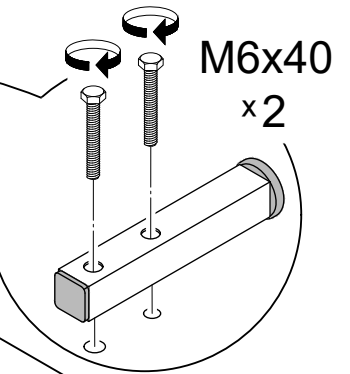
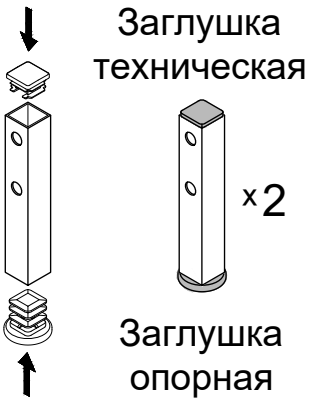


3

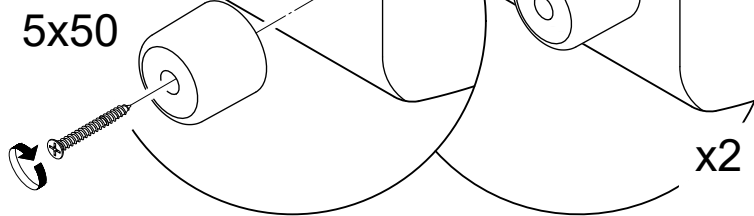


Усилие затяжки
7 Нм

4



Усилие затяжки
3 Нм



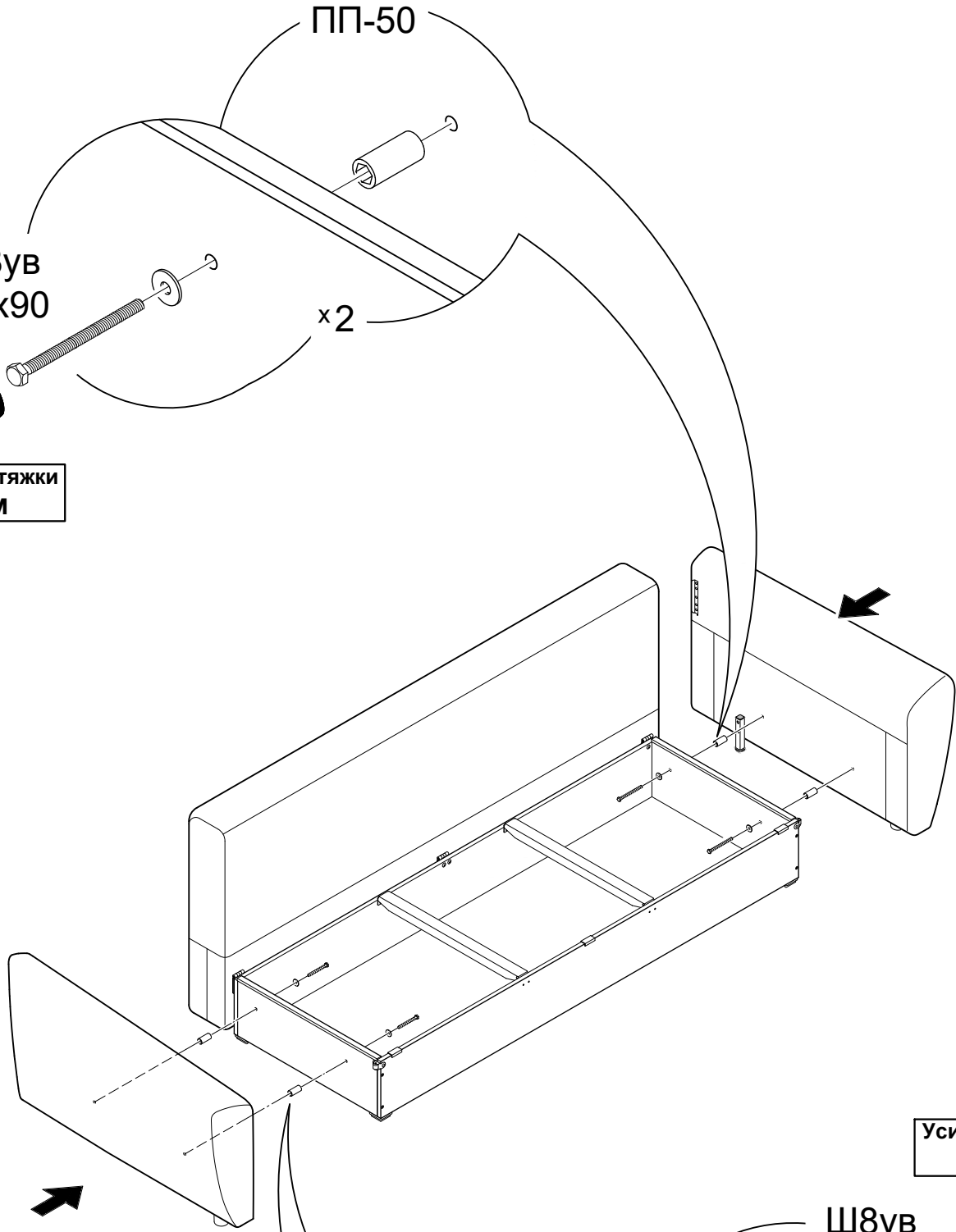
5

ПП-50

Ш8ув
M8x90

x2

Усилие затяжки
7 Нм

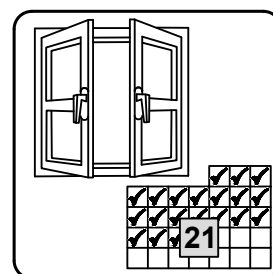
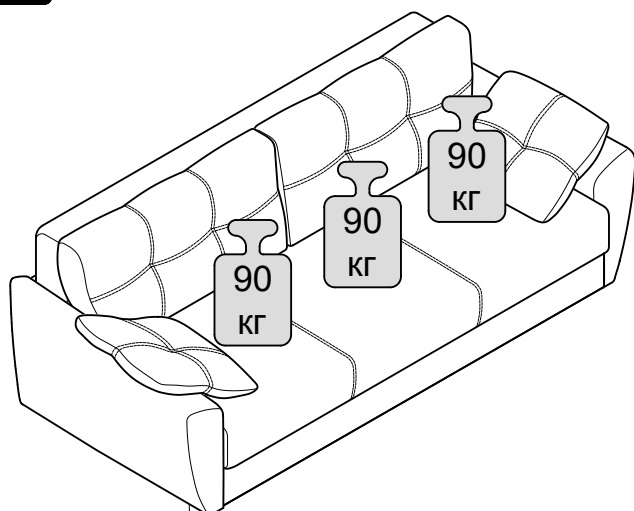
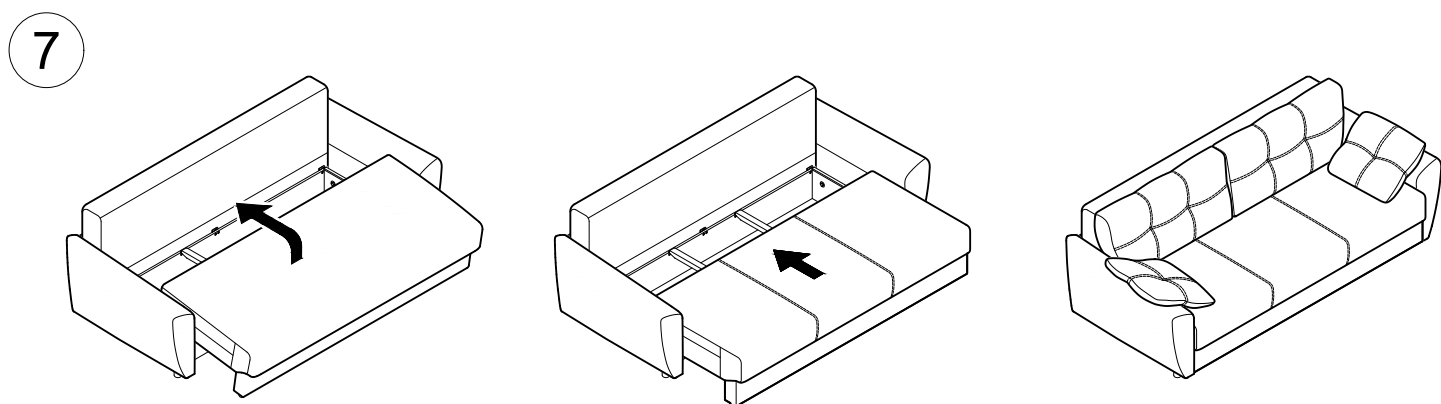
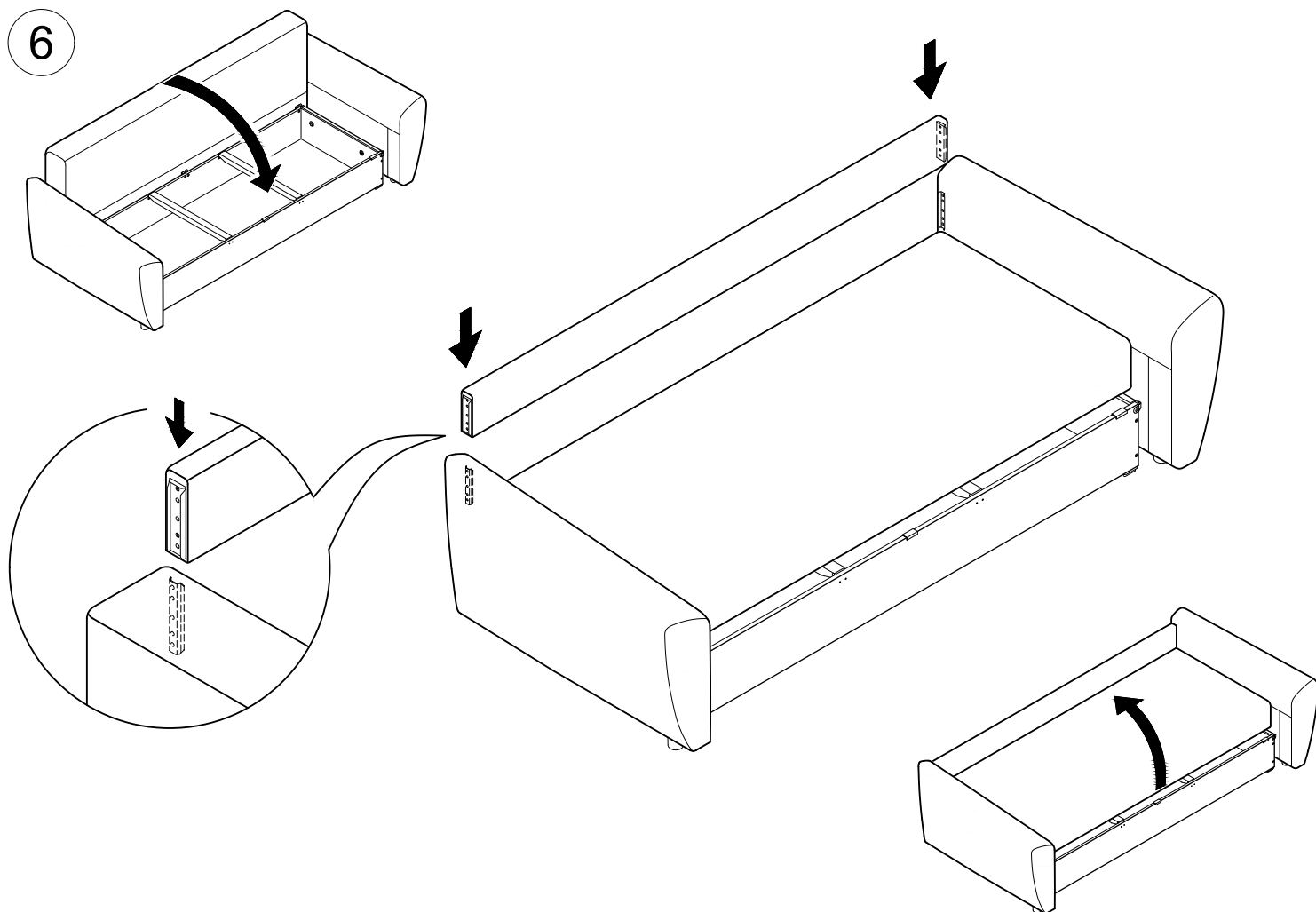


Усилие затяжки
7 Нм

Ш8ув
M8x90

x2

ПП-50



От новой мебели может исходить естественный запах материалов, из которых она изготовлена. Запах может сохраняться в течении 3 недель с момента сборки. Для снижения интенсивности запаха рекомендуется проветривать помещение.