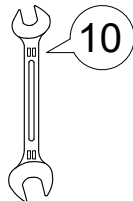


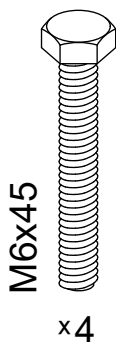
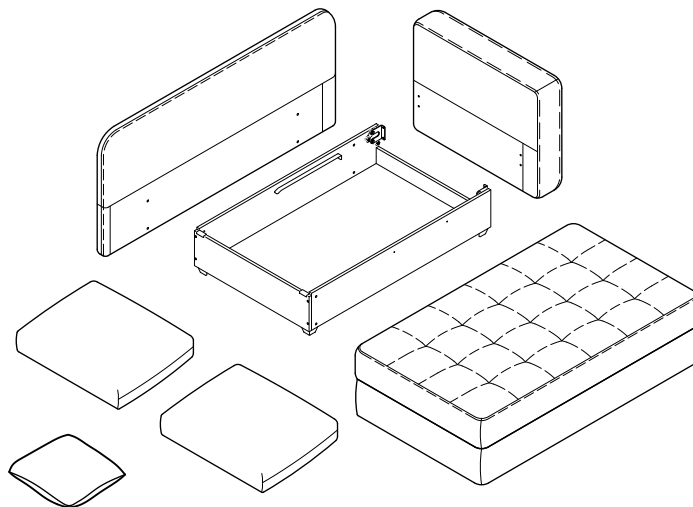
Инструкция по сборке  
**Дизайн 074**  
 Диван-кровать "Еврокнижка"  
 18.А21П(Л) Lux v1

Инструменты для сборки:



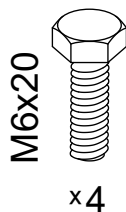
10

Детали:



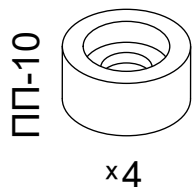
M6x45

x4



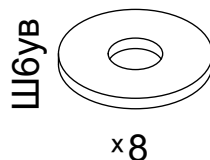
M6x20

x4



ПП-10

x4



Ш6ув

x8

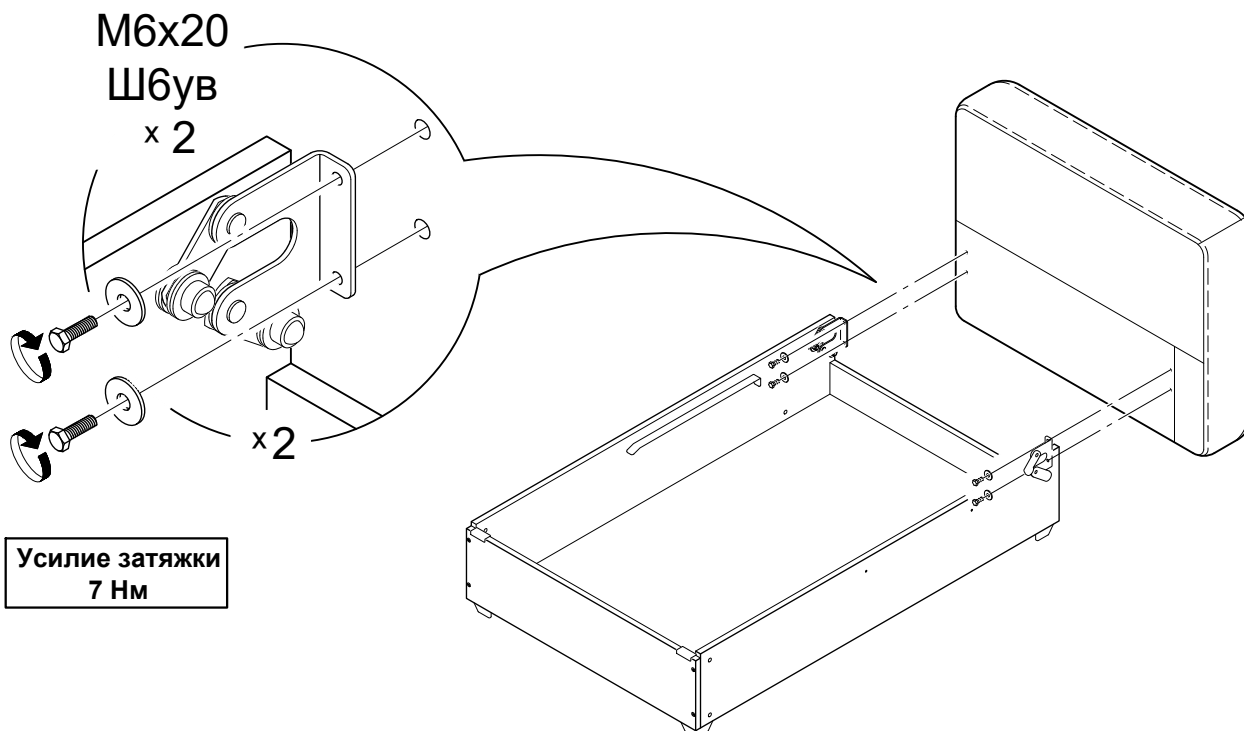
**Обозначение затяжки резьбовых соединений**

**Усилие затяжки  
7 Нм**

Для неподвижных соединений: затяните плотно, до упора.

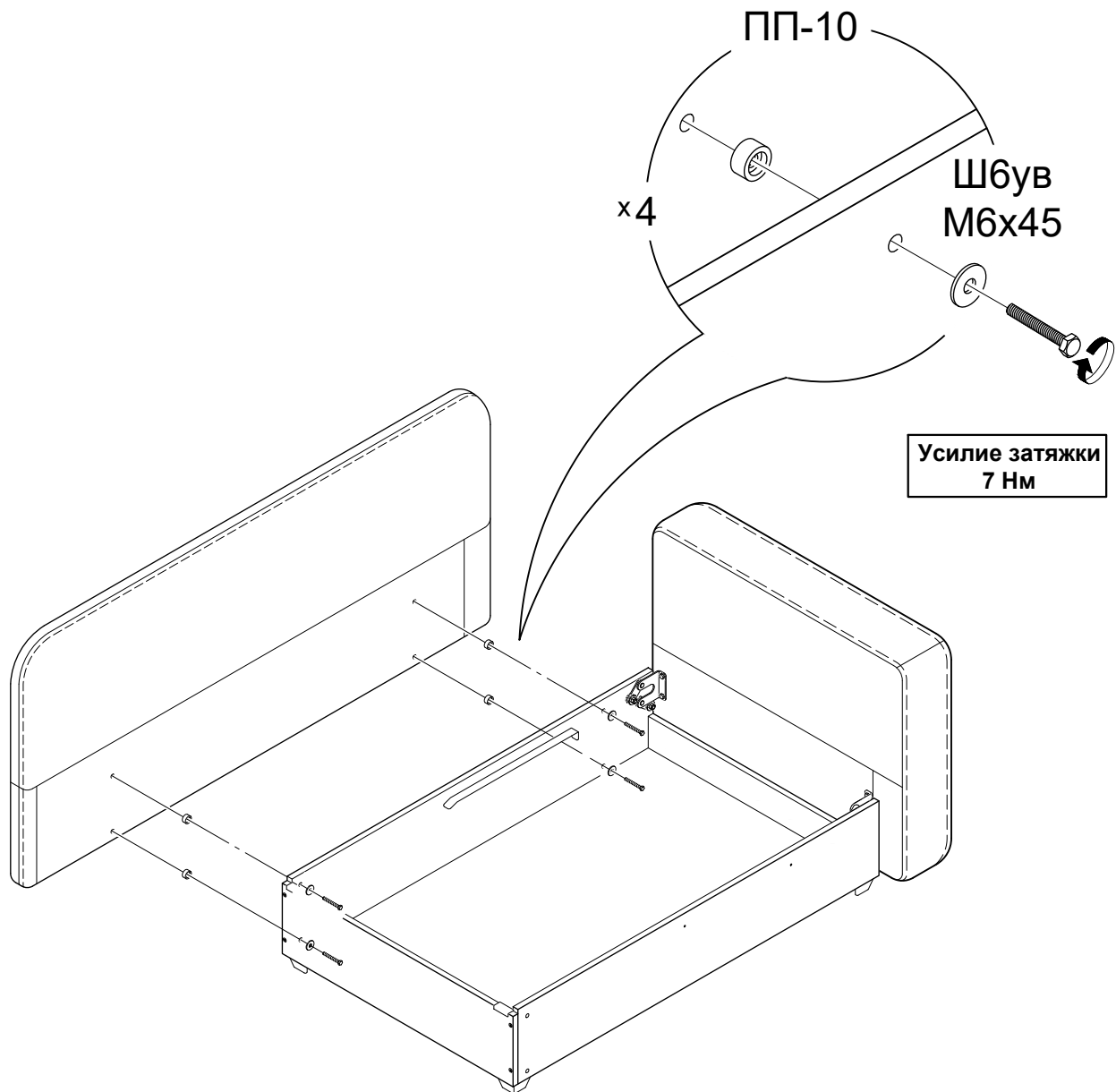
1

При левостороннем расположении откидного подлокотника порядок сборки не изменяется.

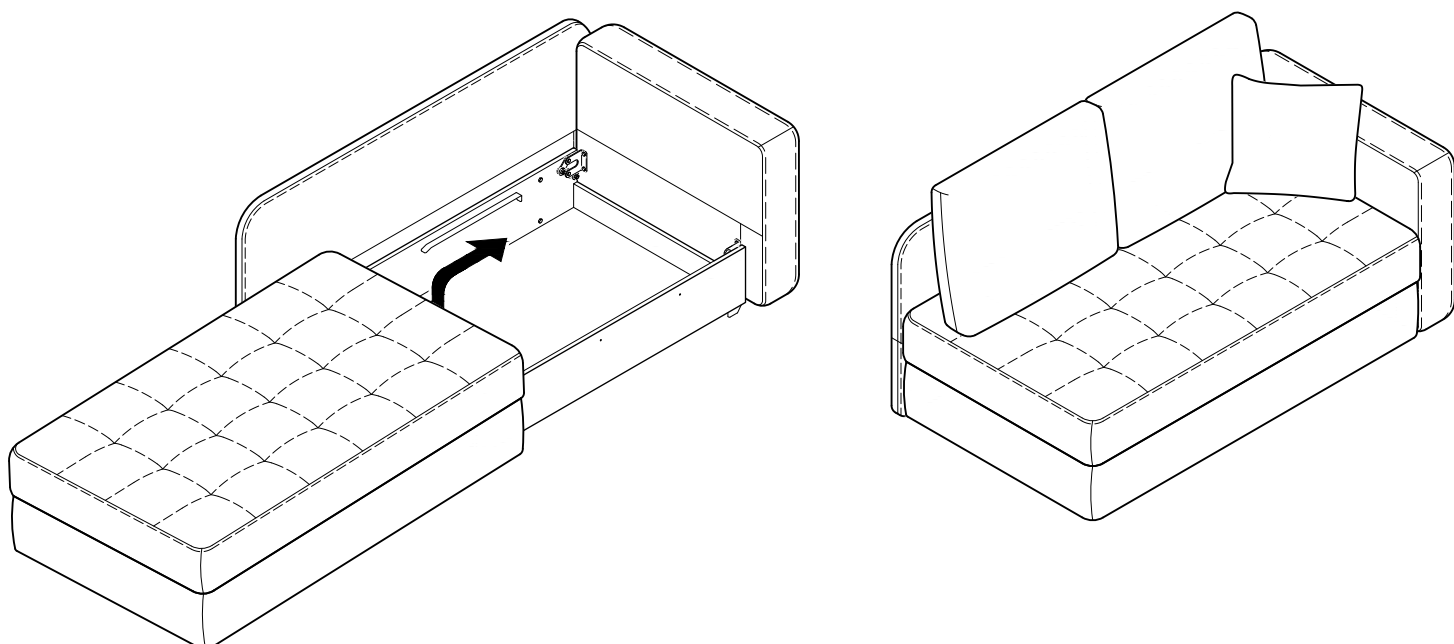


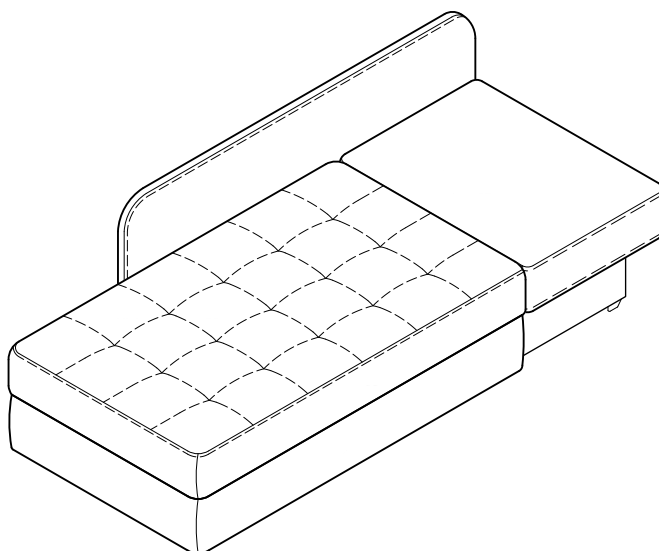
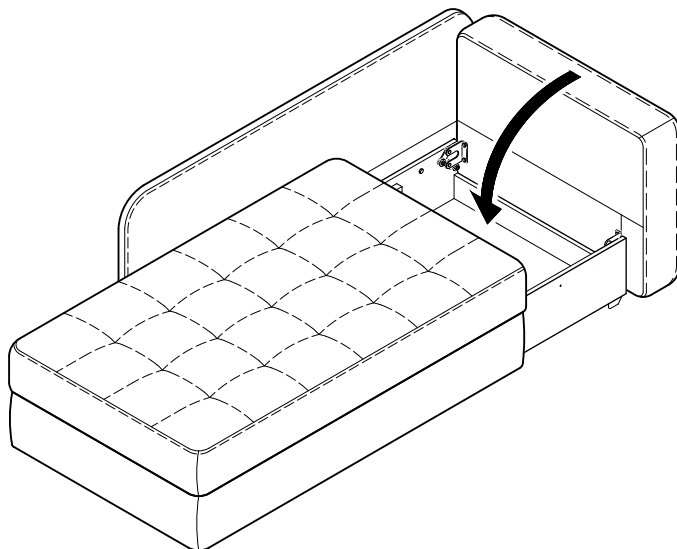
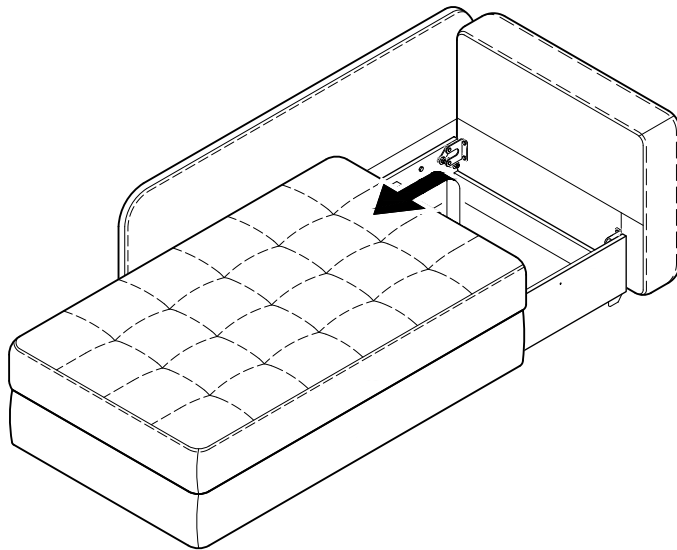
**Усилие затяжки  
7 Нм**

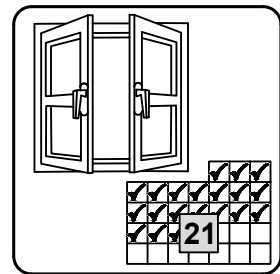
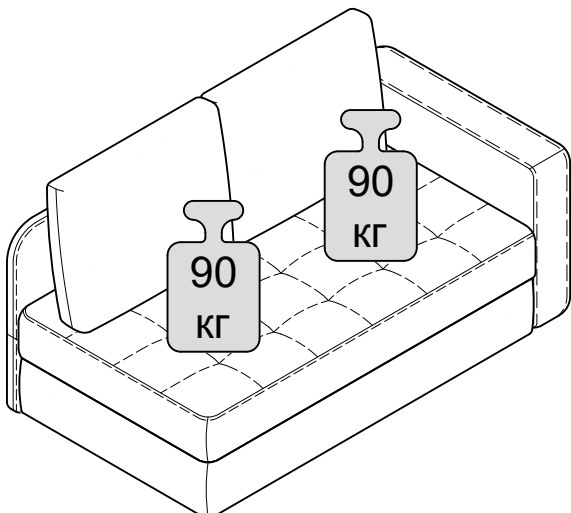
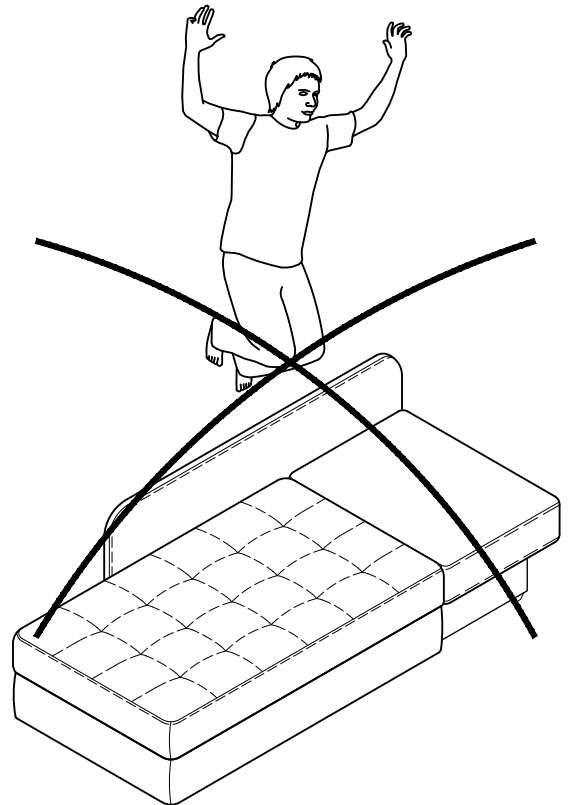
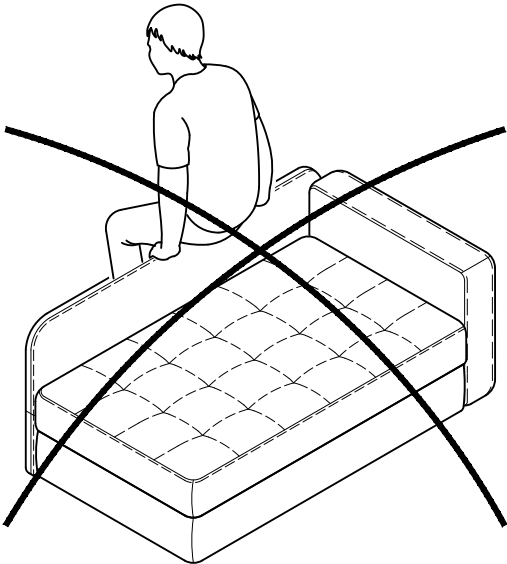
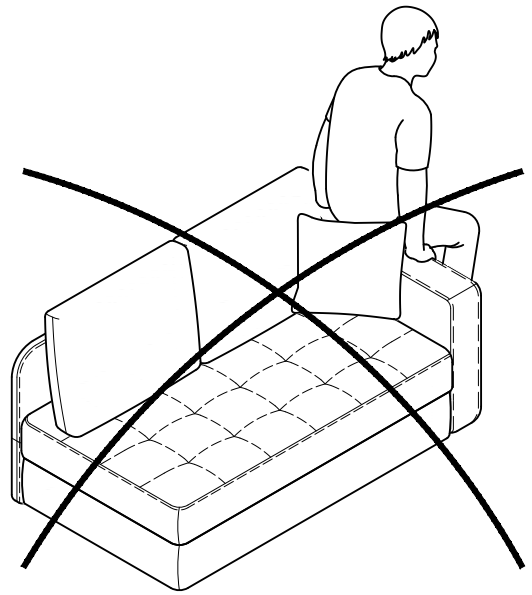
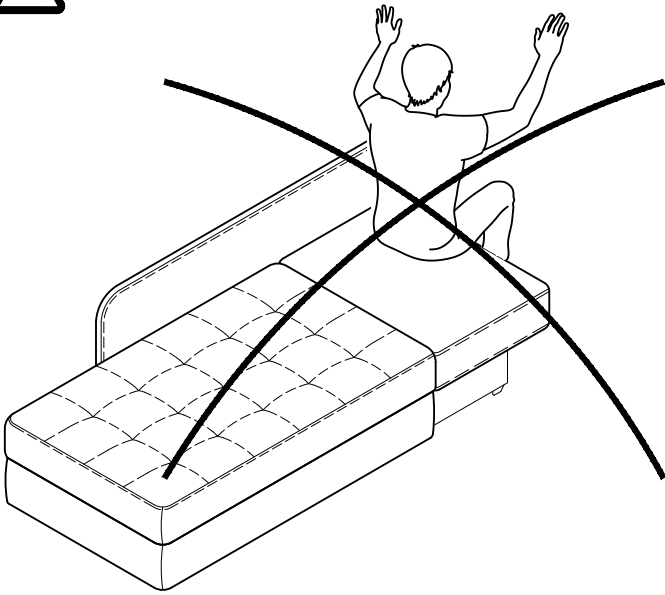
2



3







От новой мебели может исходить естественный запах материалов, из которых она изготовлена. Запах может сохраняться в течении 3 недель с момента сборки. Для снижения интенсивности запаха рекомендуется проветривать помещение.