

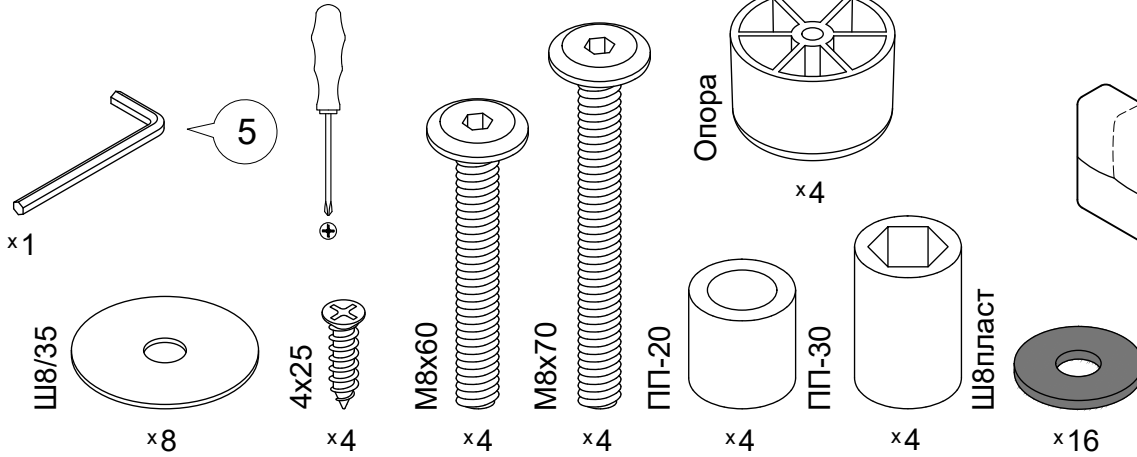
# Инструкция по сборке

## Дизайн 160

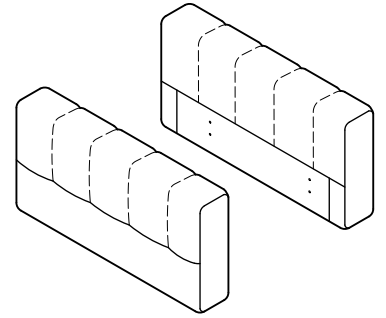
(2)64 v1

Подлокотники

Для сборки понадобится



Детали



### Обозначение затяжки резьбовых соединений

Усилие затяжки  
**7 Нм**

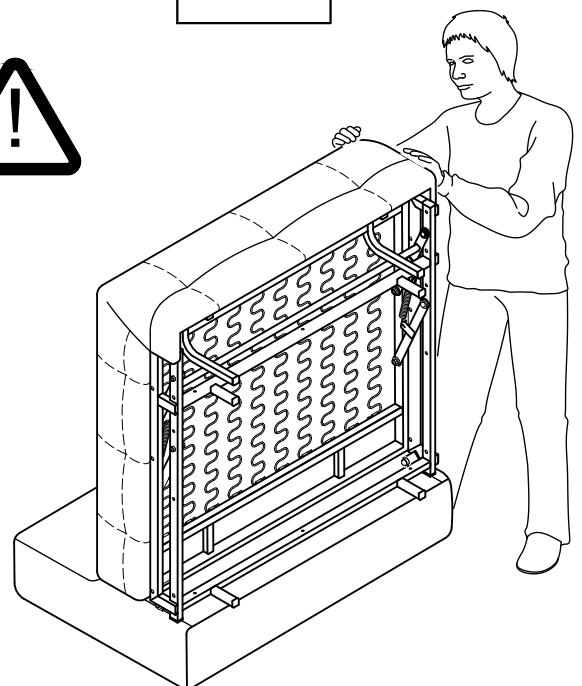
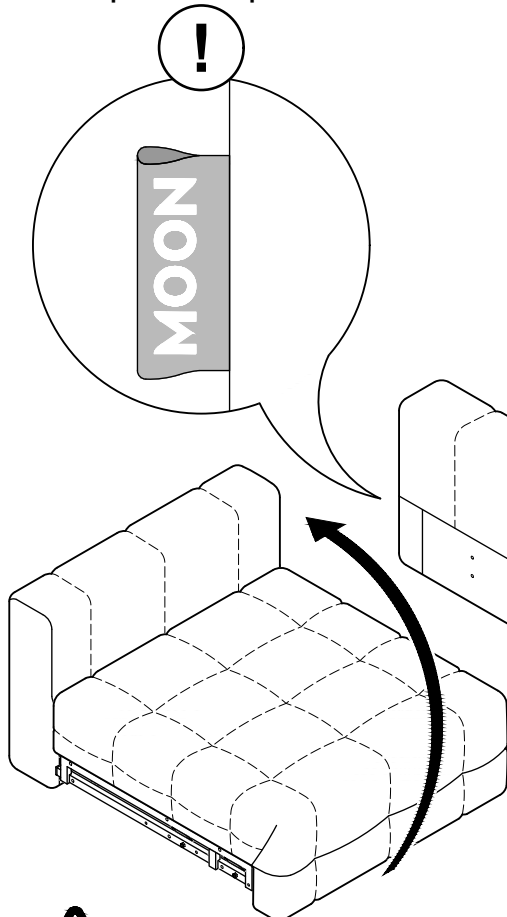
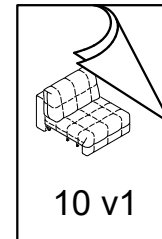
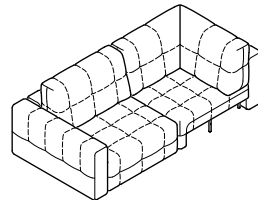
Для неподвижных соединений: затяните плотно, до упора.

Усилие затяжки  
**3 Нм**

Для опор: затяните до упора, опора должна быть неподвижна.

1 Бирка на подлокотнике только правостороннего исполнения.

64 v1+10 v1+90 v1

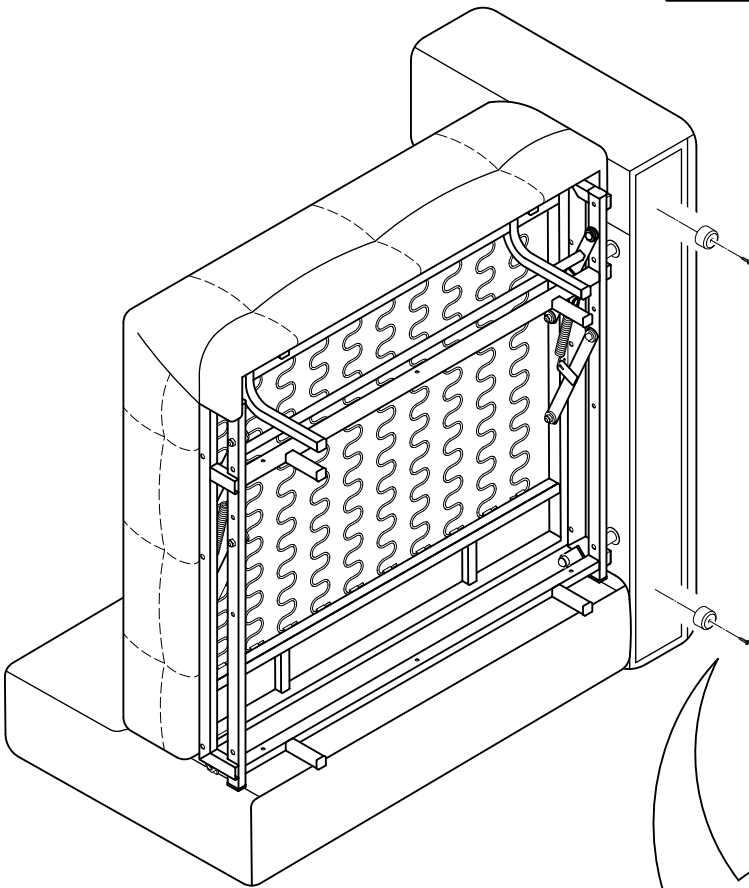
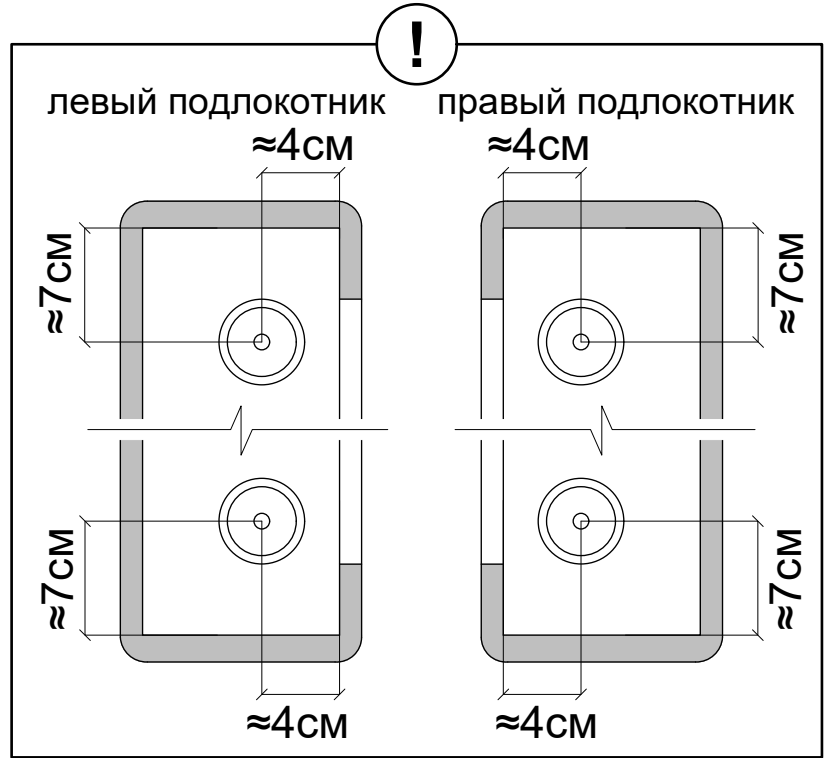


Модуль кресельный и канапе соединяется с подлокотниками идентично.

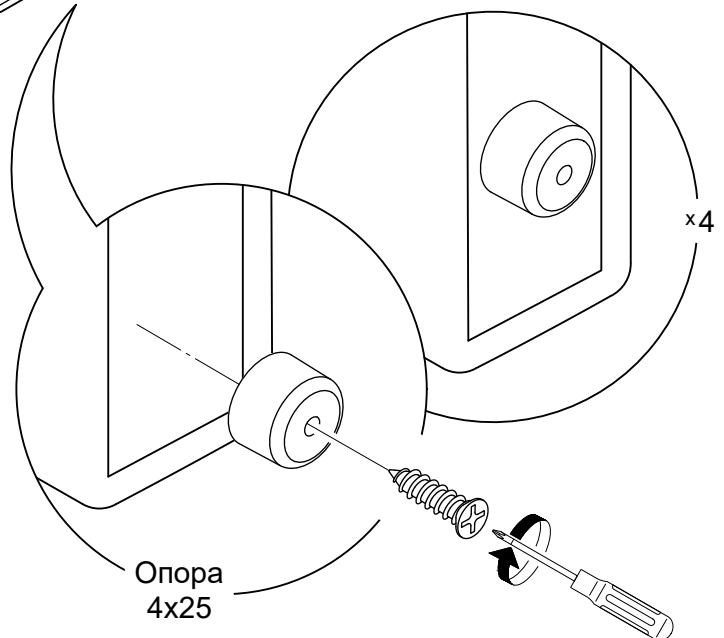


3

При установке опор с противоположной стороны порядок сборки не изменяется.



Усилие затяжки  
**3 Нм**





Из-за особенностей свойств ткани трансформация дивана в положение кровать может происходить с усилием.

Для облегчения трансформации необходимо установить между модулем и подлокотником дополнительную фурнитуру - шайбы пластиковые, входящие в комплектацию, по 1 или 2 штуки на каждый крепежный элемент.

08.10.2024

Для этого нужно раскрутить модули между собой, открутить подлокотники и установить их обратно согласно инструкции, добавив **шайбы пластиковые**.

При установке подлокотника с противоположной стороны порядок сборки не изменяется.

