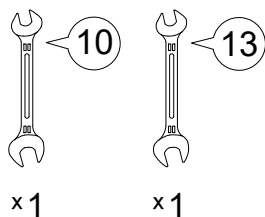
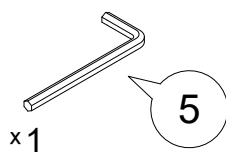


Инструкция по сборке
Кровать без подъёмного механизма
Дизайн 1250, 1251, 1253, 1255, 1258, 1259, 1261, 1262
90x200 БМ v1(v2)

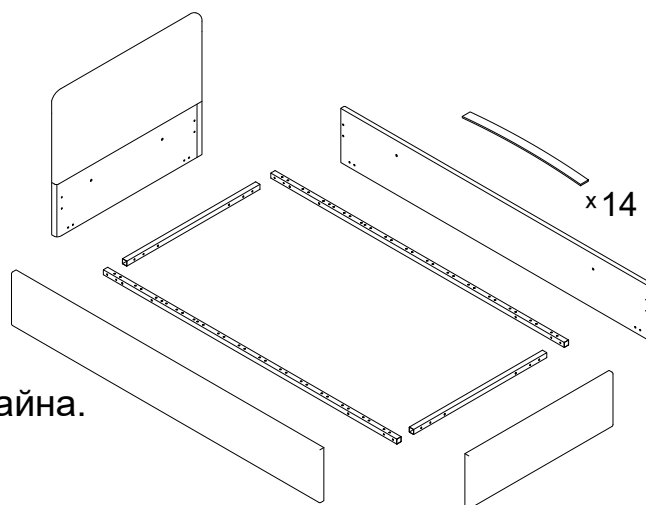
Для сборки понадобится



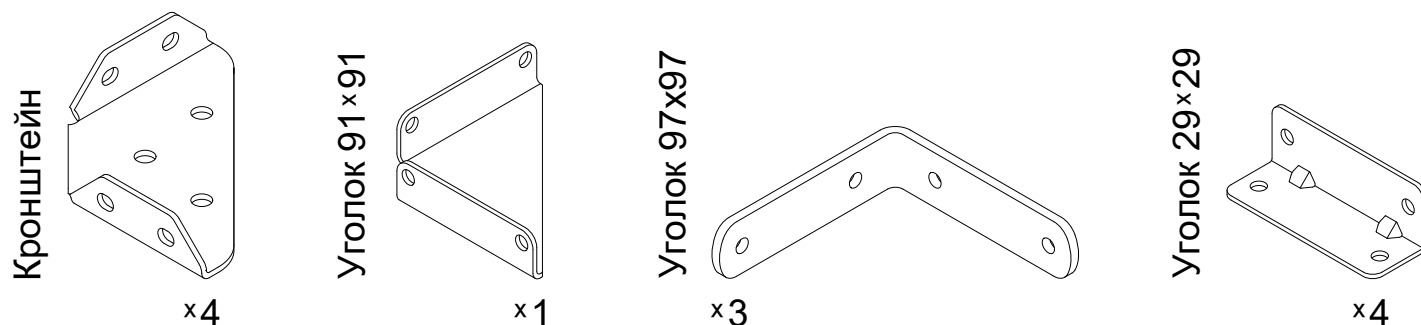
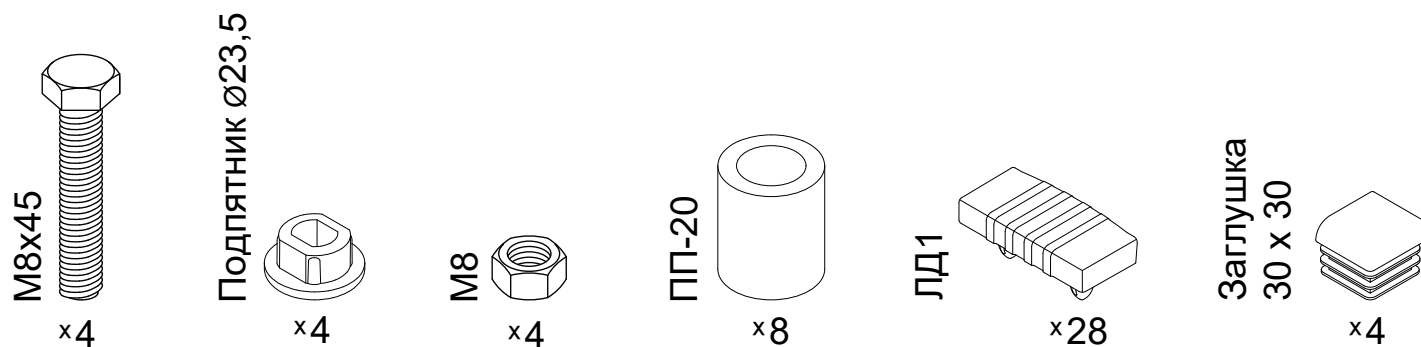
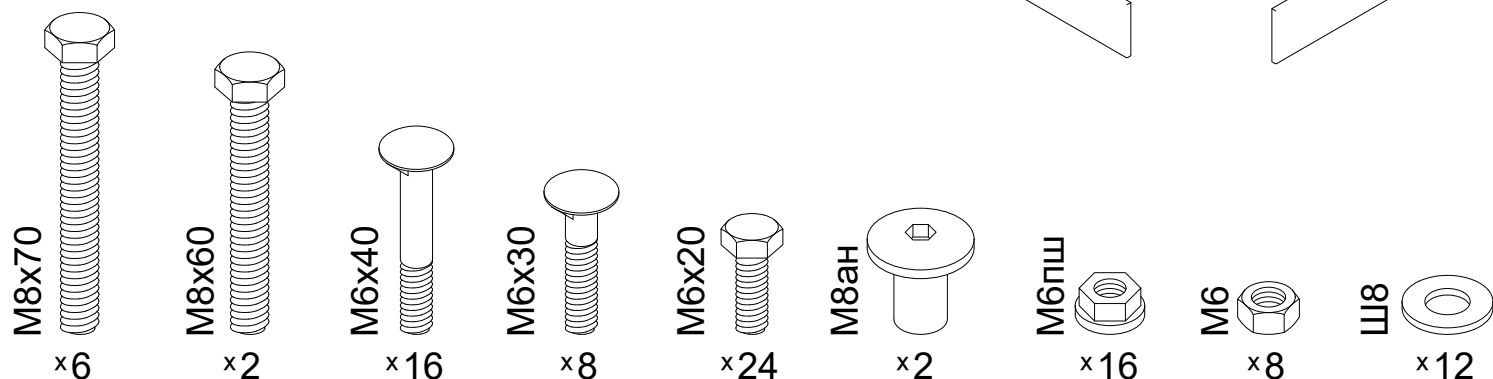
Входит в комплект




Детали



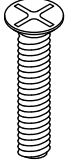



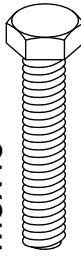


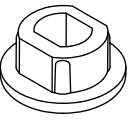
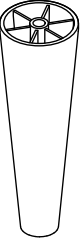
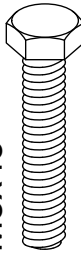


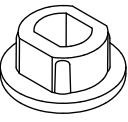

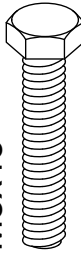

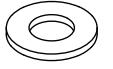
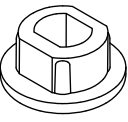
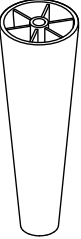
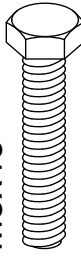

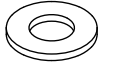
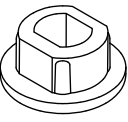


Изголовье различается в зависимости от дизайна.



Перед началом сборки проверить наличие комплектующих элементов и деталей. Опоры и комплектующие для их крепления зависят от дизайна кровати (см. стр.2).

 В комплект кровати всегда идёт 1 вид опоры!
 Опоры и комплектующие для их крепления зависят от дизайна кровати:

Дизайн	Опора для дизайна		Комплектующие для крепления опоры:
1250 1251 1255 1258 1261 1262	Зависит от выбранной опоры при заказе	Опора пластиковая h40  или  x4 x4	 M6x30 x4  Ш6ув x4  M6 x4
		Опора пластиковая h120  x4	 M8x45 x4  M8 x4  Ш8 x4  Подпятник Ø23,5 x4
		Опора пластиковая h150  x4	 M8x45 x4  M8 x4  Ш8 x4  Подпятник Ø23,5 x4
1253 1259	Зависит от выбранной опоры при заказе	Опора пластиковая h120  x4	 M8x45 x4  M8 x4  Ш8 x4  Подпятник Ø23,5 x4
		Опора пластиковая h150  x4	 M8x45 x4  M8 x4  Ш8 x4  Подпятник Ø23,5 x4

Обозначение затяжки резьбовых соединений

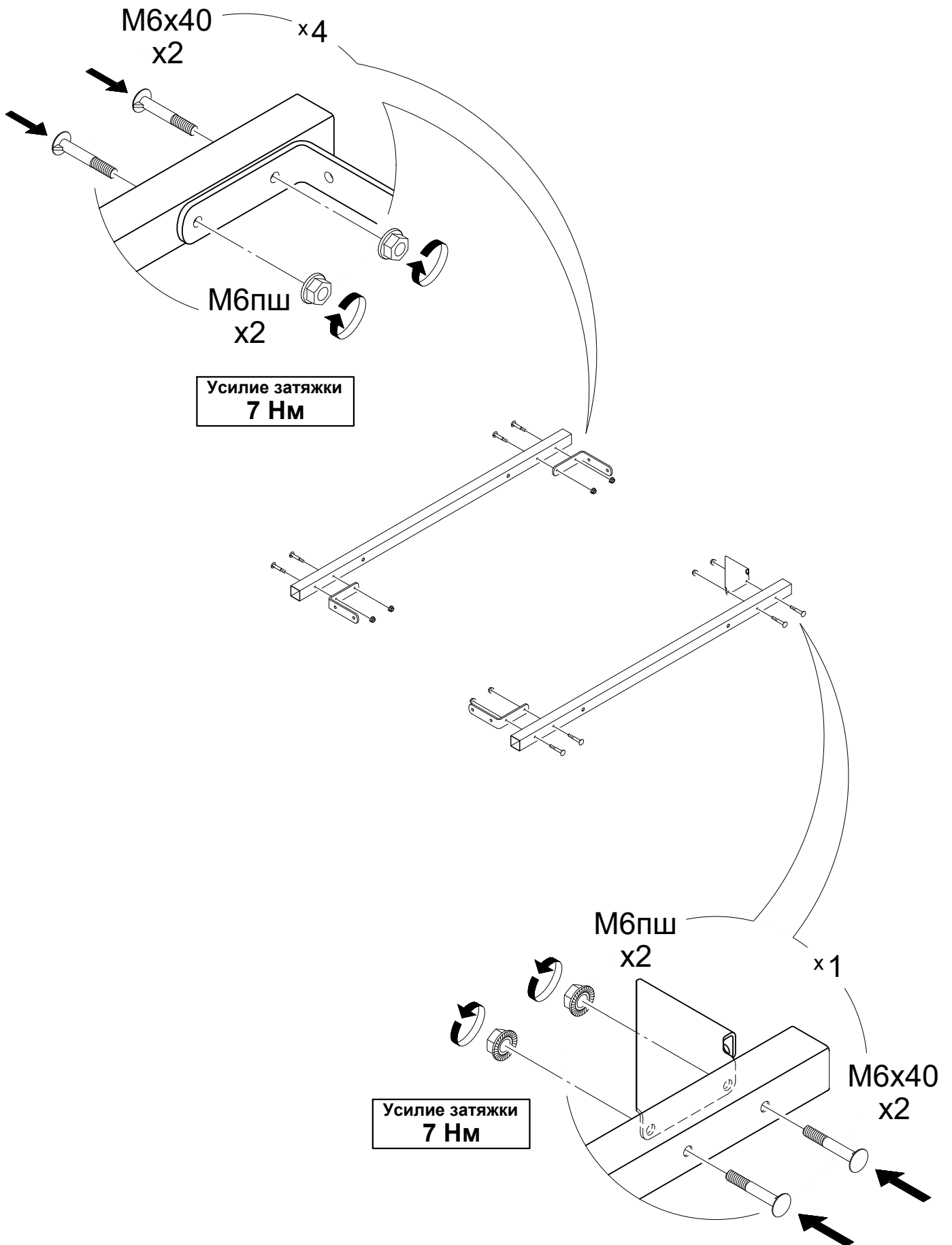
Усилие затяжки
7 Нм

Для неподвижных соединений: затяните плотно, до упора.

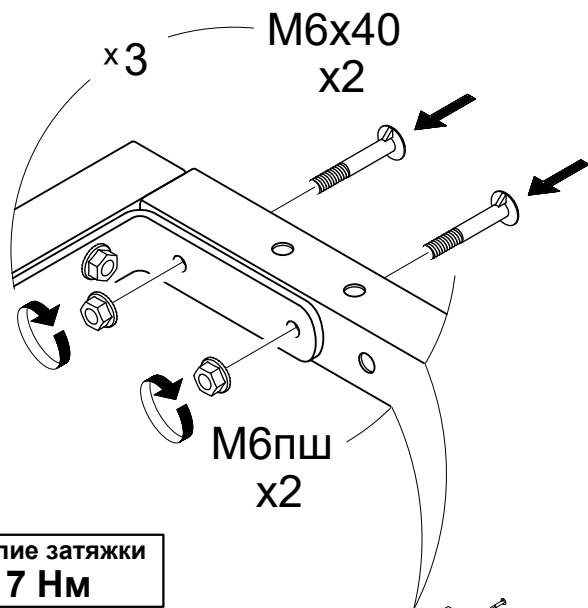
Усилие затяжки
3 Нм

Для опор h40: затяните до упора, опора должна быть неподвижна.

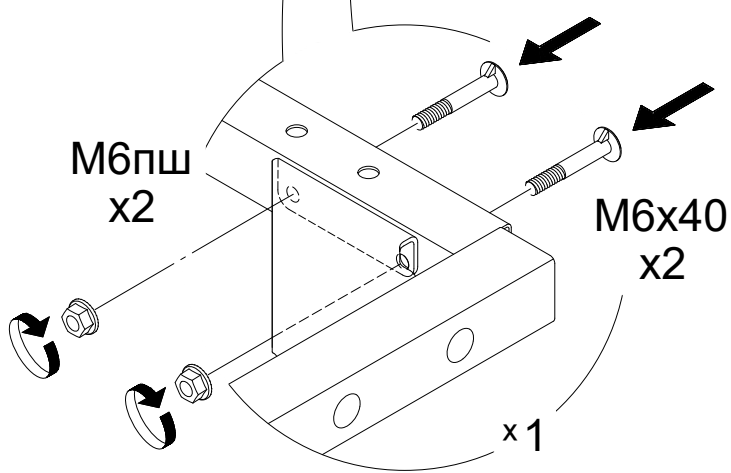
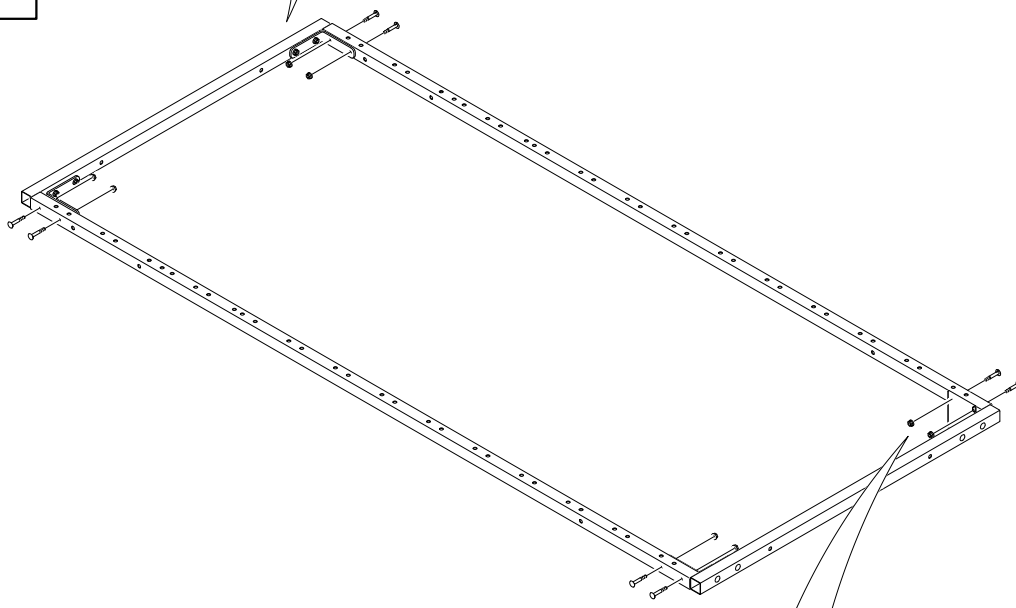
1



2

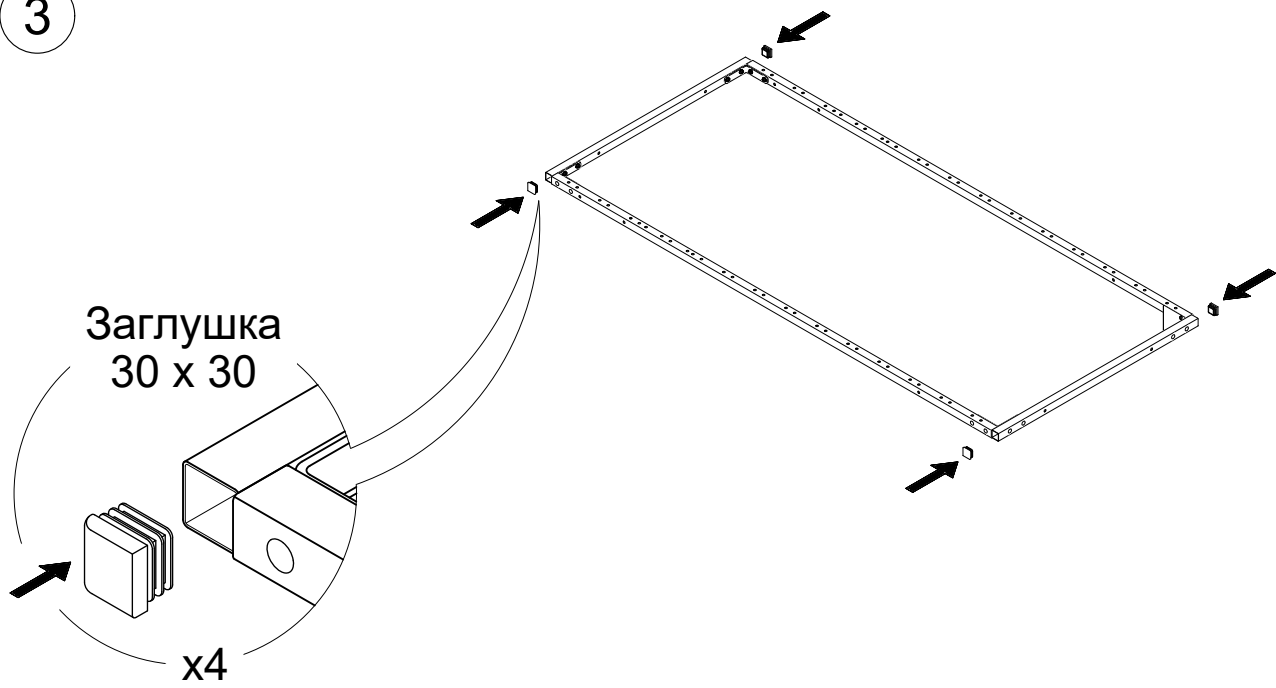


Усилие затяжки
7 Нм

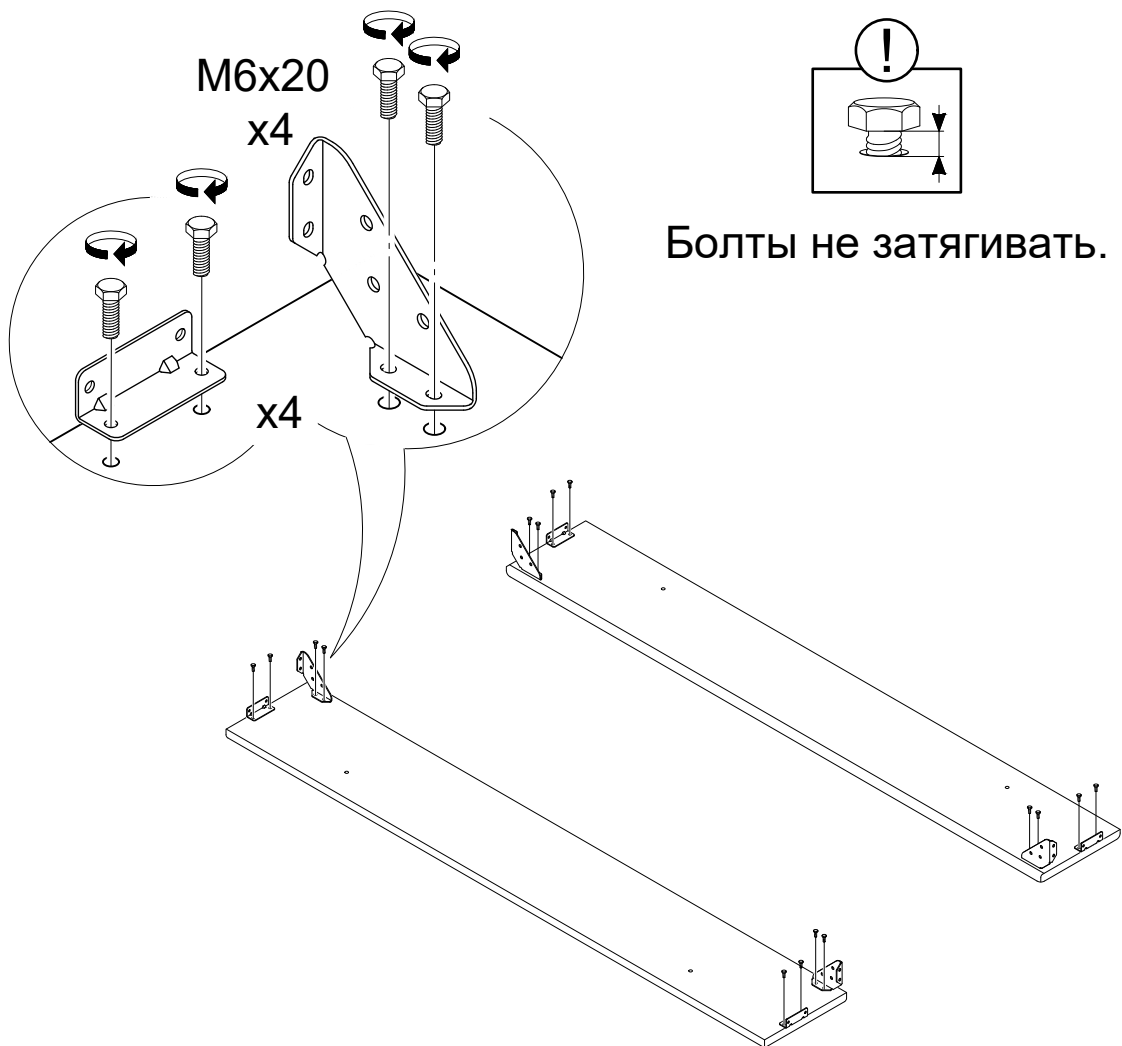


Усилие затяжки
7 Нм

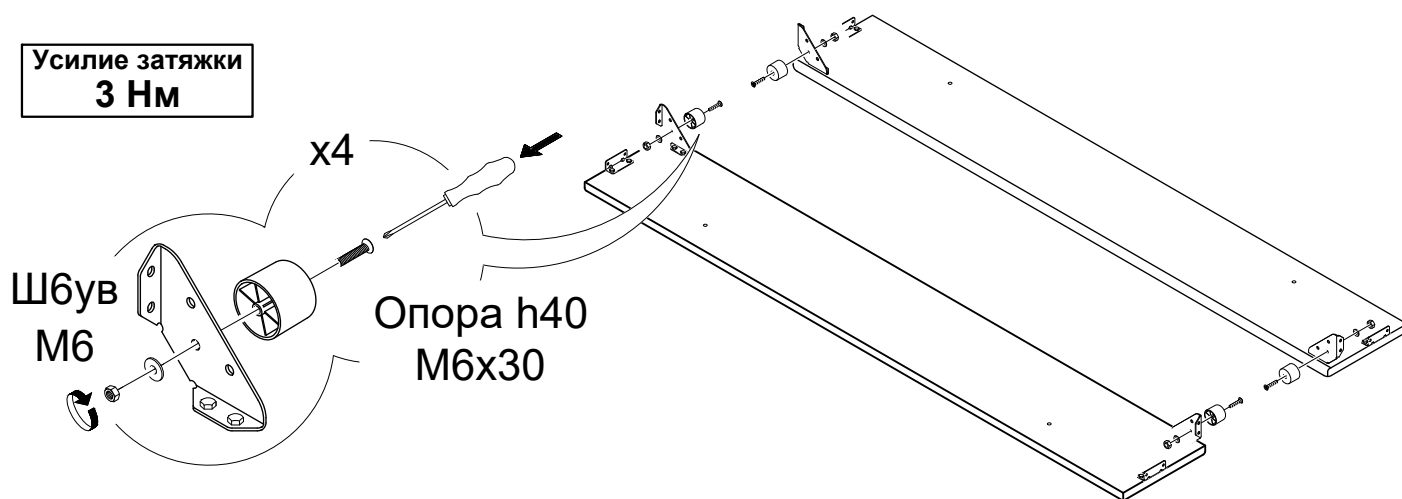
3



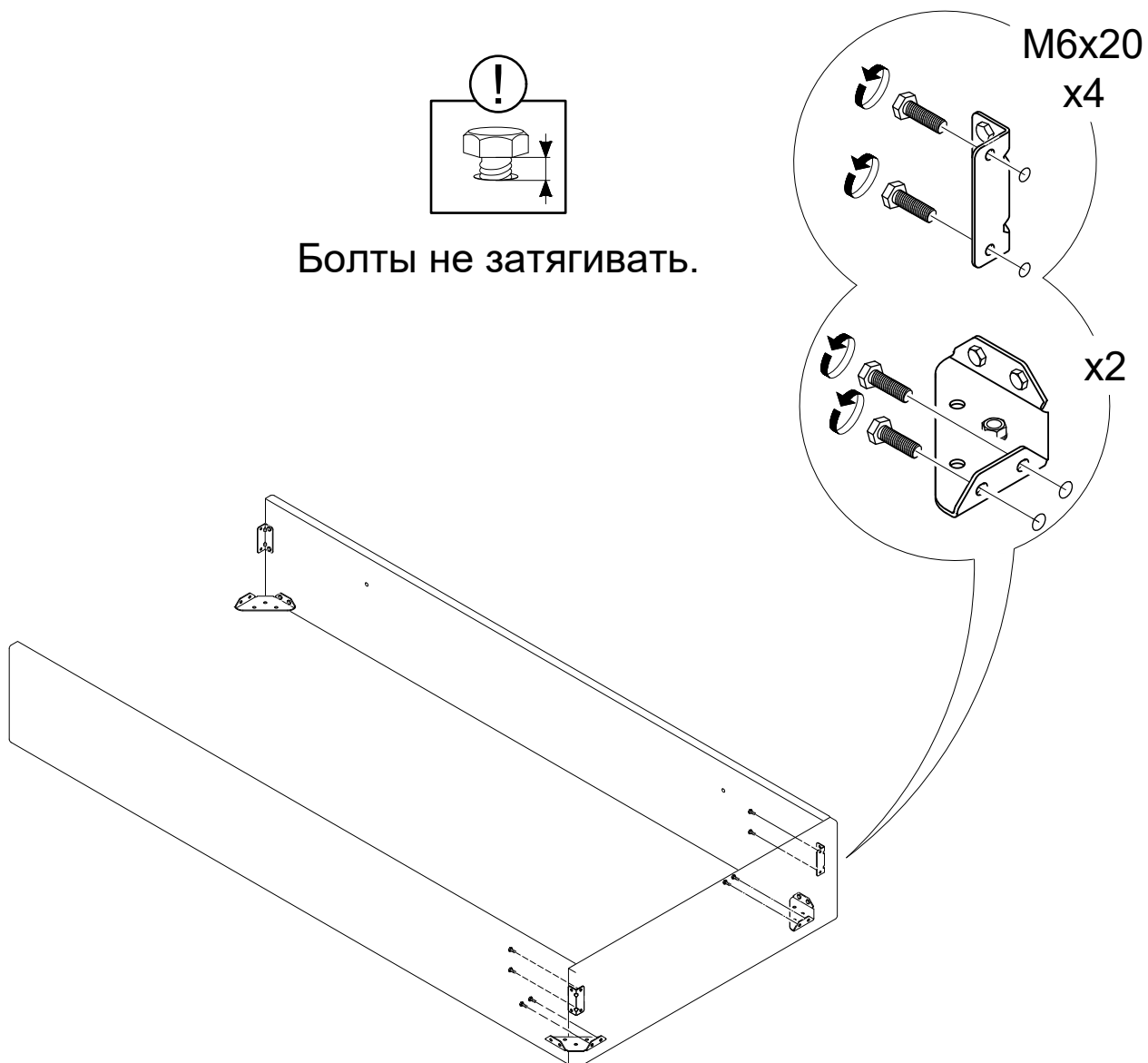
4



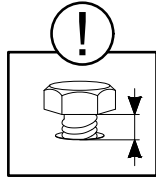
5 Пластиковые опоры h120 и h150 устанавливать в пункте 10.



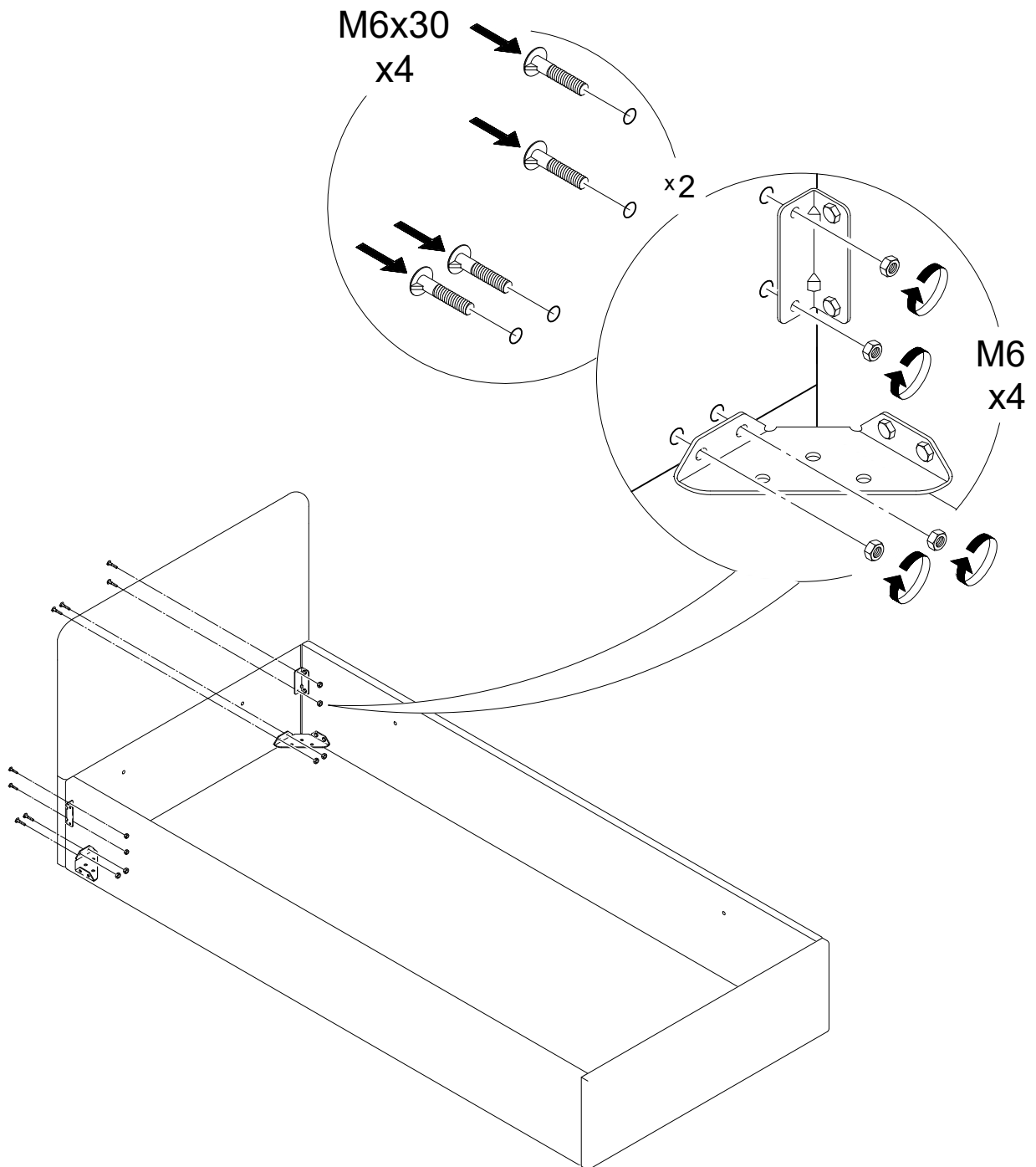
6



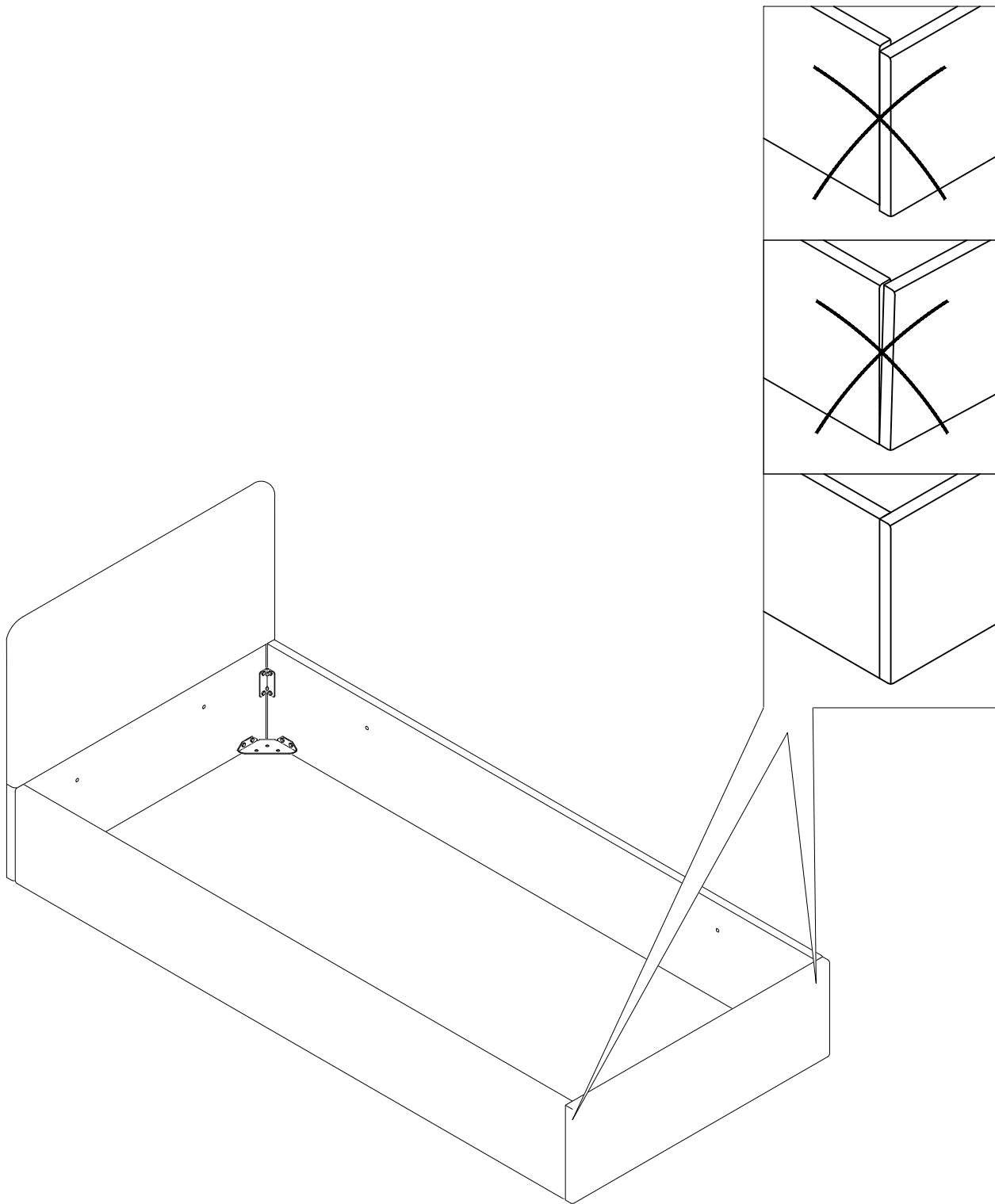
7



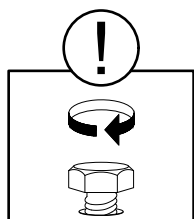
Болты не затягивать.



8



9

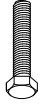
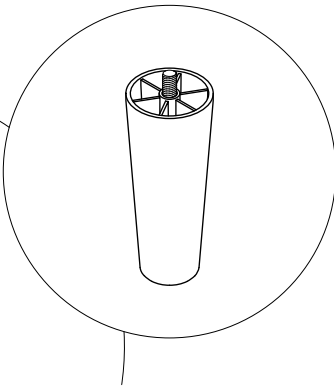
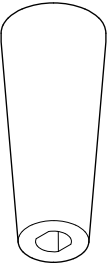


Затянуть болты (см. пункты 4, 6, 7)

Усилие затяжки
7 Нм

10

x4



Опора h120 или h150

M8x45



Подпятник

Ø23,5

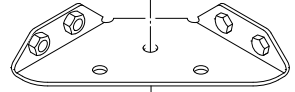


Усилие затяжки
7 Нм

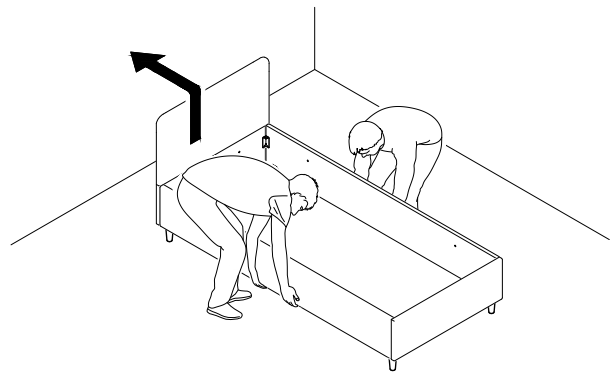
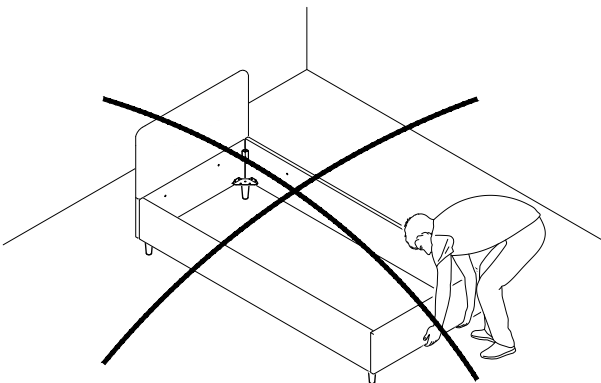
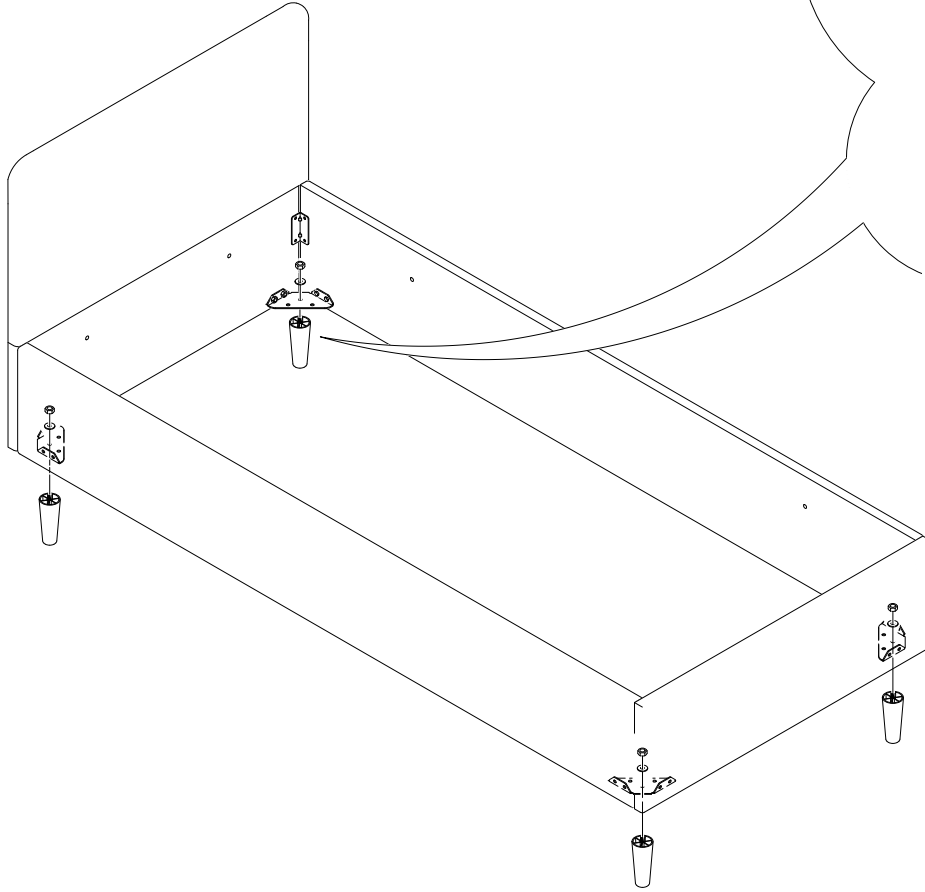


Ш8

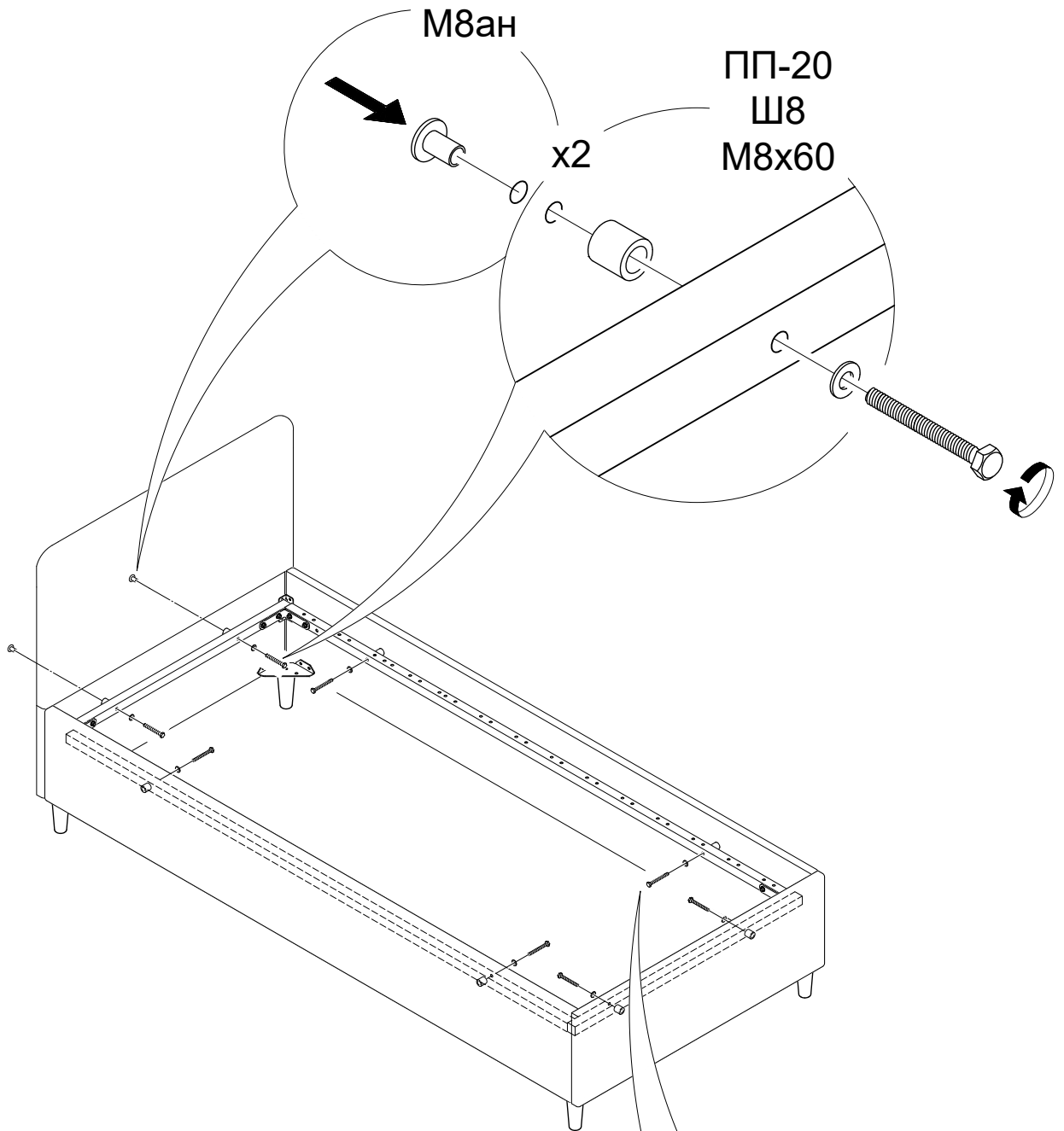
M8



x4



Усилие затяжки
7 Нм



Усилие затяжки
7 Нм

