

# Инструкция по сборке

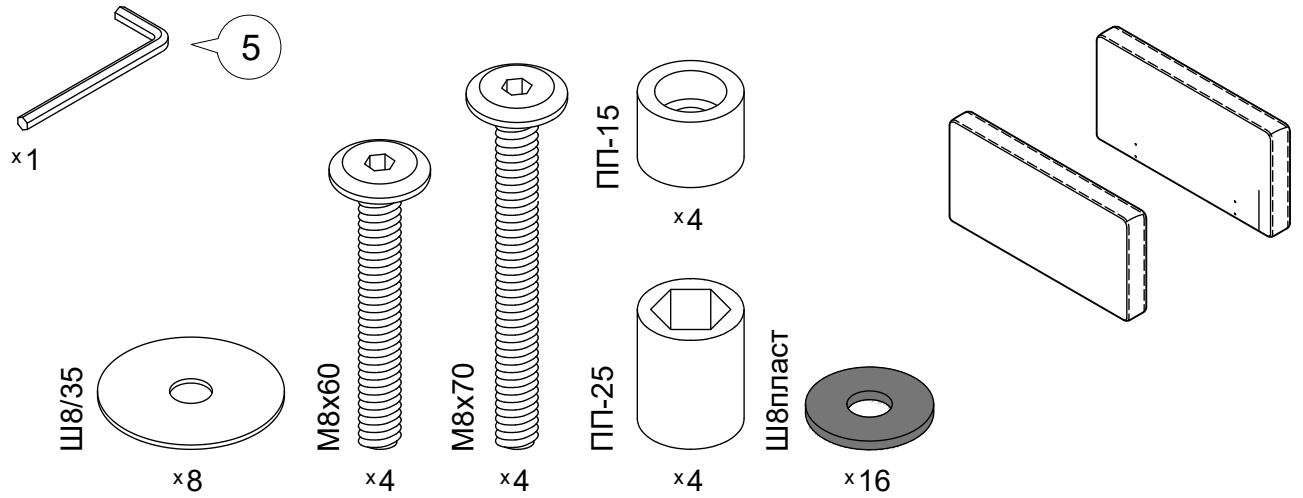
## Дизайн 166

30.(2)65

Подлокотники

Для сборки понадобится

Детали

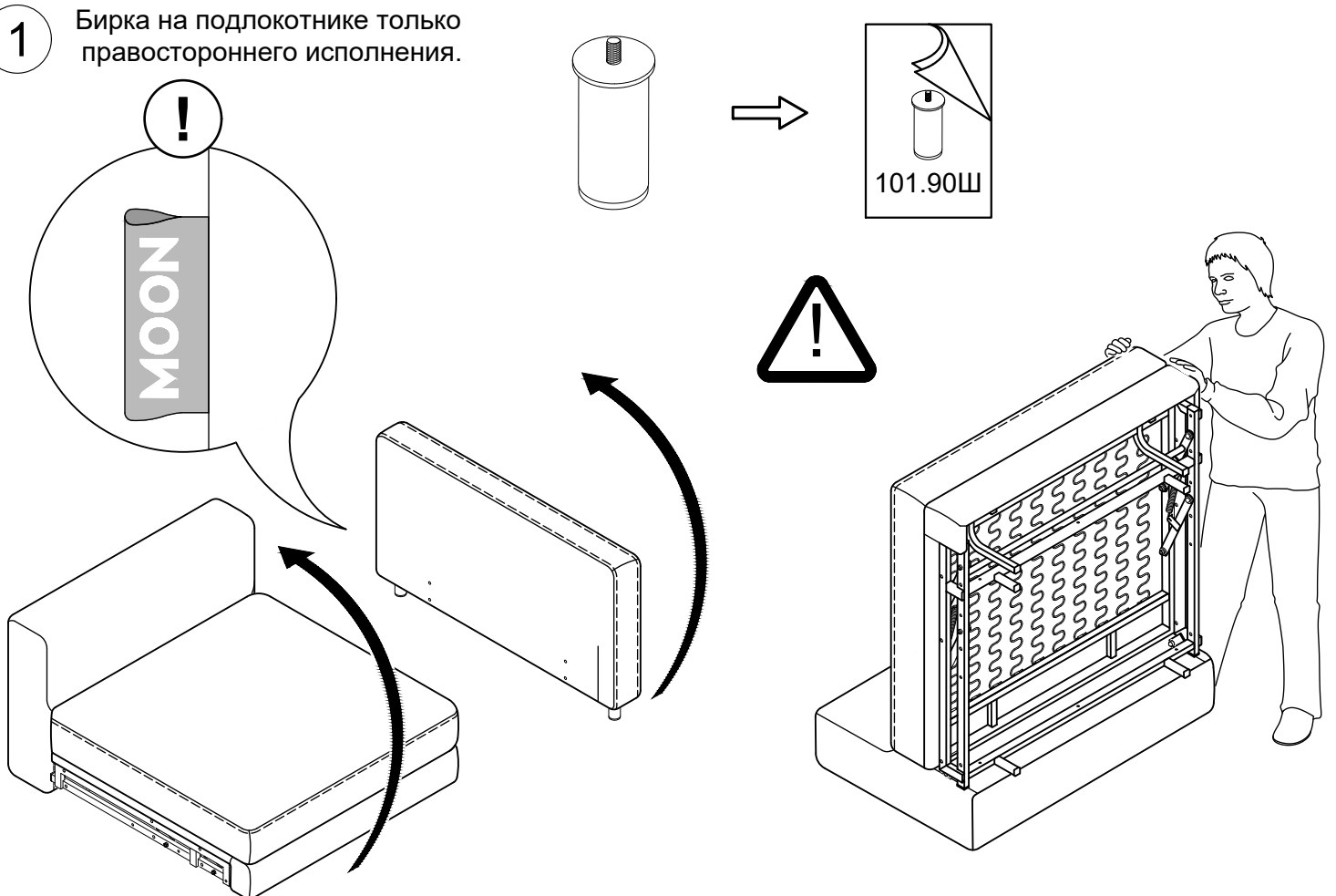


### Обозначение затяжки резьбовых соединений

Усилие затяжки  
**7 Нм**

Для неподвижных соединений: затяните плотно, до упора.

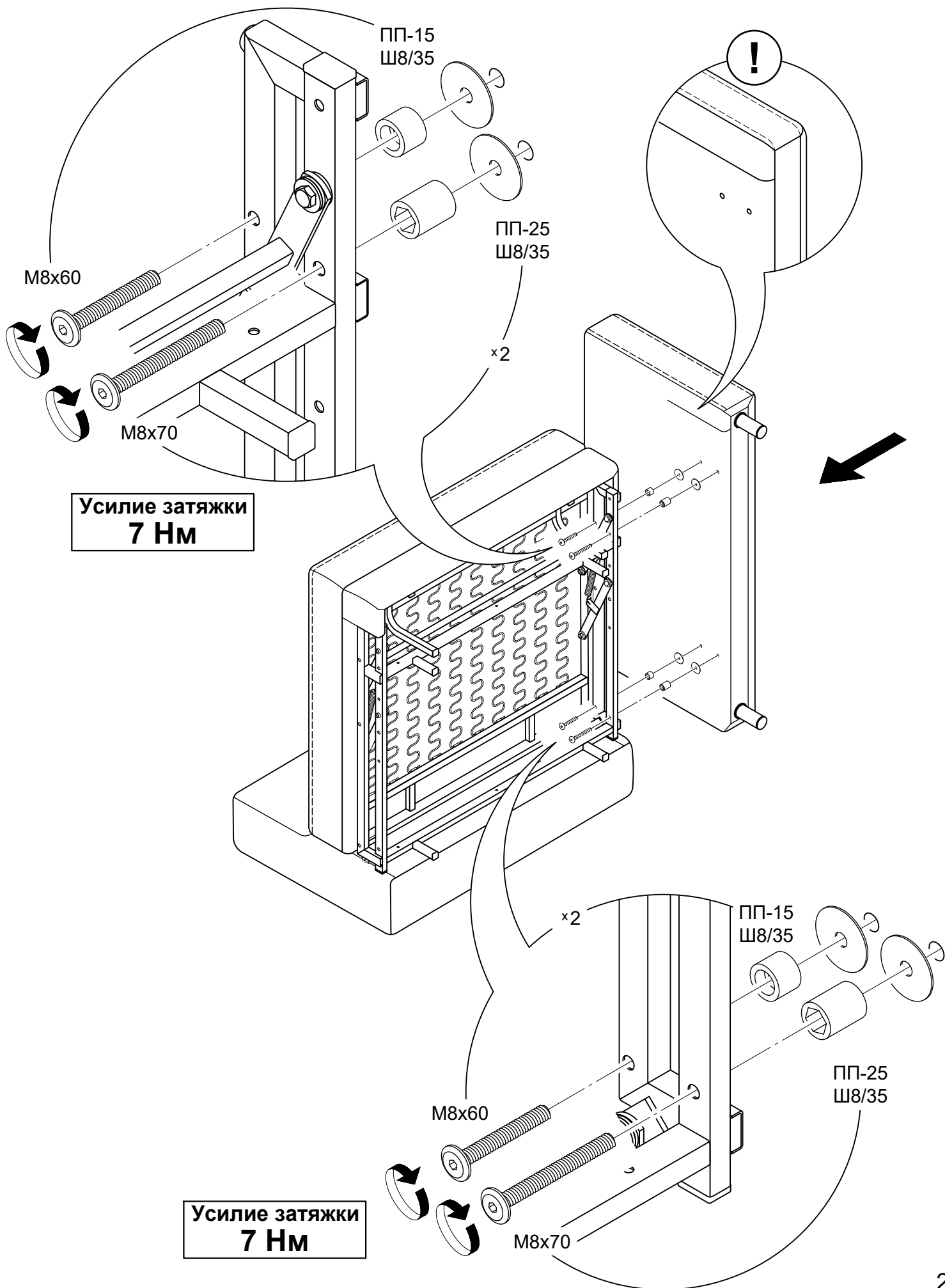
1 Бирка на подлокотнике только правостороннего исполнения.



Модуль кресельный и канapé соединяется с подлокотниками идентично.

2

При установке подлокотника с противоположной стороны порядок сборки не изменяется.





Из-за особенностей свойств ткани трансформация дивана в положение кровать может происходить с усилием.

Для облегчения трансформации необходимо установить между модулем и подлокотником дополнительную фурнитуру - шайбы пластиковые, входящие в комплектацию, по 1 или 2 штуки на каждый крепежный элемент.

31.03.2025

Для этого нужно раскрутить модули между собой, открутить подлокотники и установить их обратно согласно инструкции, добавив **шайбы пластиковые**.

При установке подлокотника с противоположной стороны порядок сборки не изменяется.

