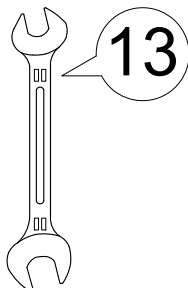


Инструкция по сборке

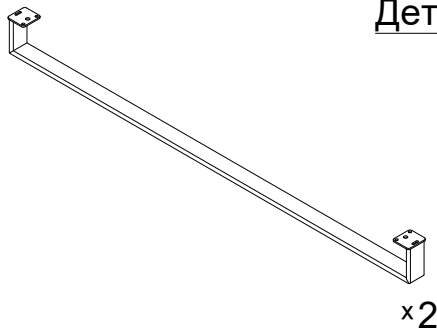
Опора 8000

401.90.1082, 405.120.880, 405.230.762

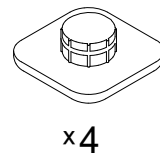
Для сборки понадобится



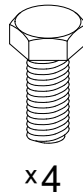
Детали



Подпятник
23x23



M8x20

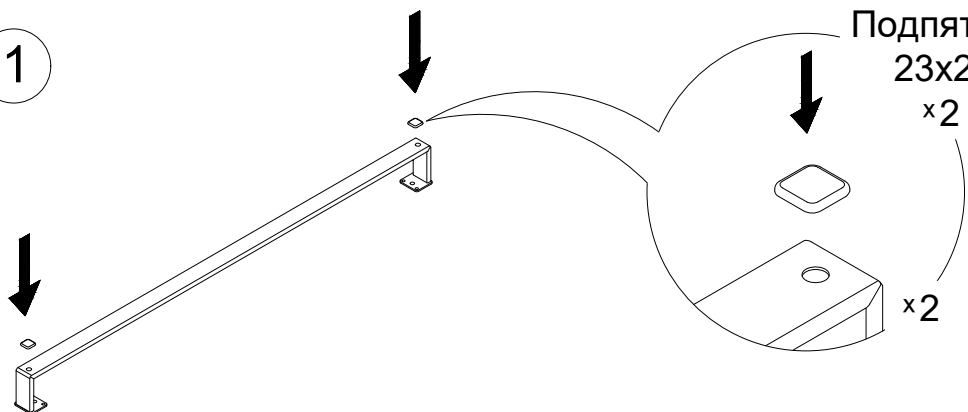


Обозначение затяжки резьбовых соединений

Усилие затяжки
7 Нм

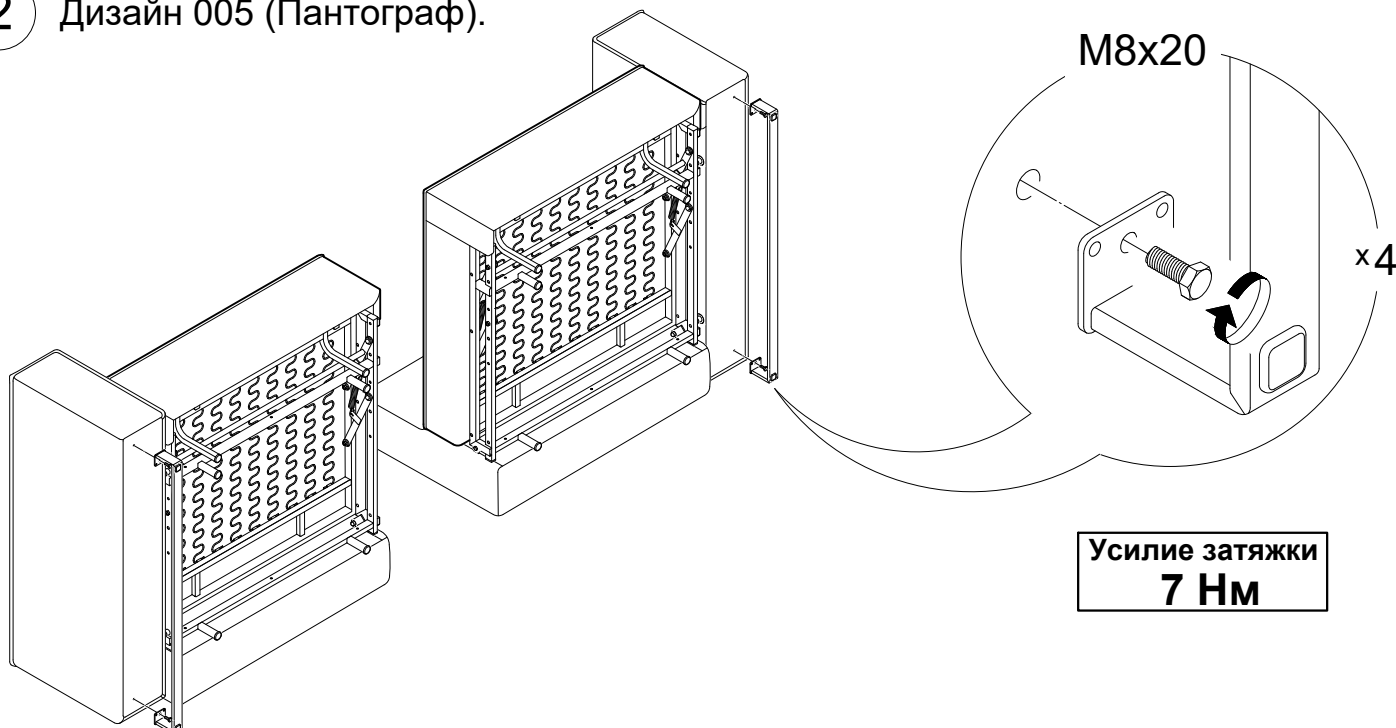
Затяните до упора, опора должна быть неподвижна.

1



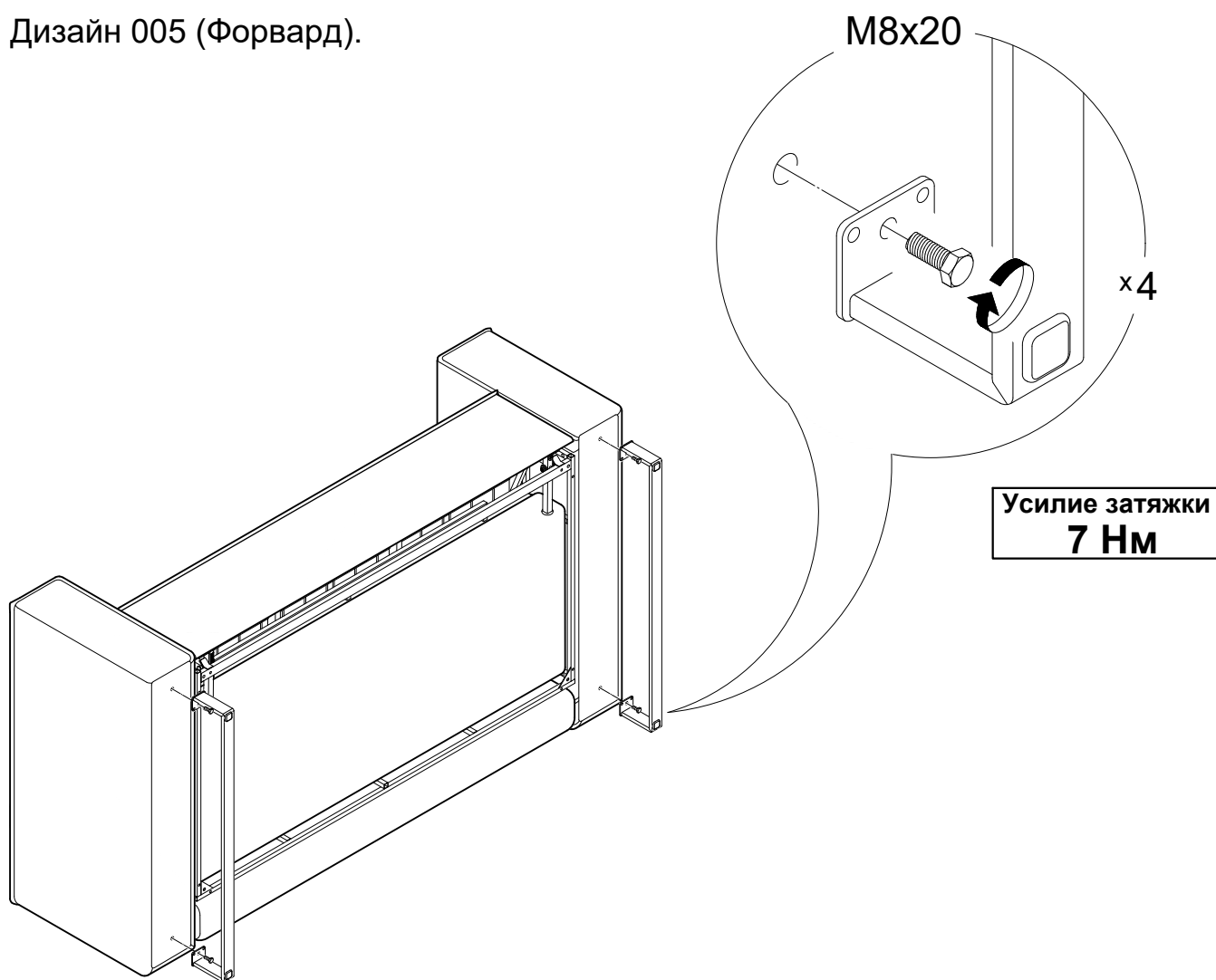
2

Дизайн 005 (Пантограф).



Усилие затяжки
7 Нм

3 Дизайн 005 (Форвард).



4 Дизайн 005 (Кресло).

