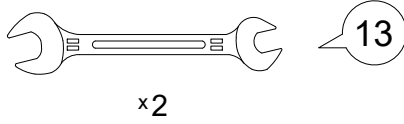


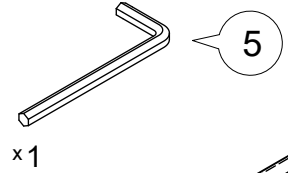
Инструкция по сборке
Дизайн 166
 30.Т7
 Модуль канале "Пантограф"

Для сборки понадобится



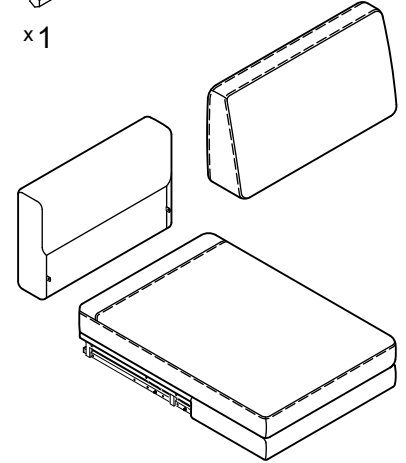
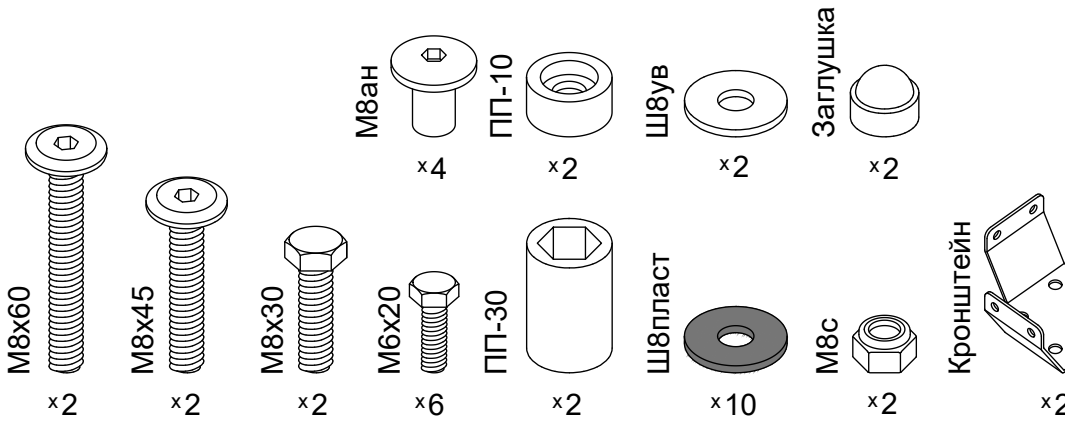
x2

Входит в комплект



x1

Детали



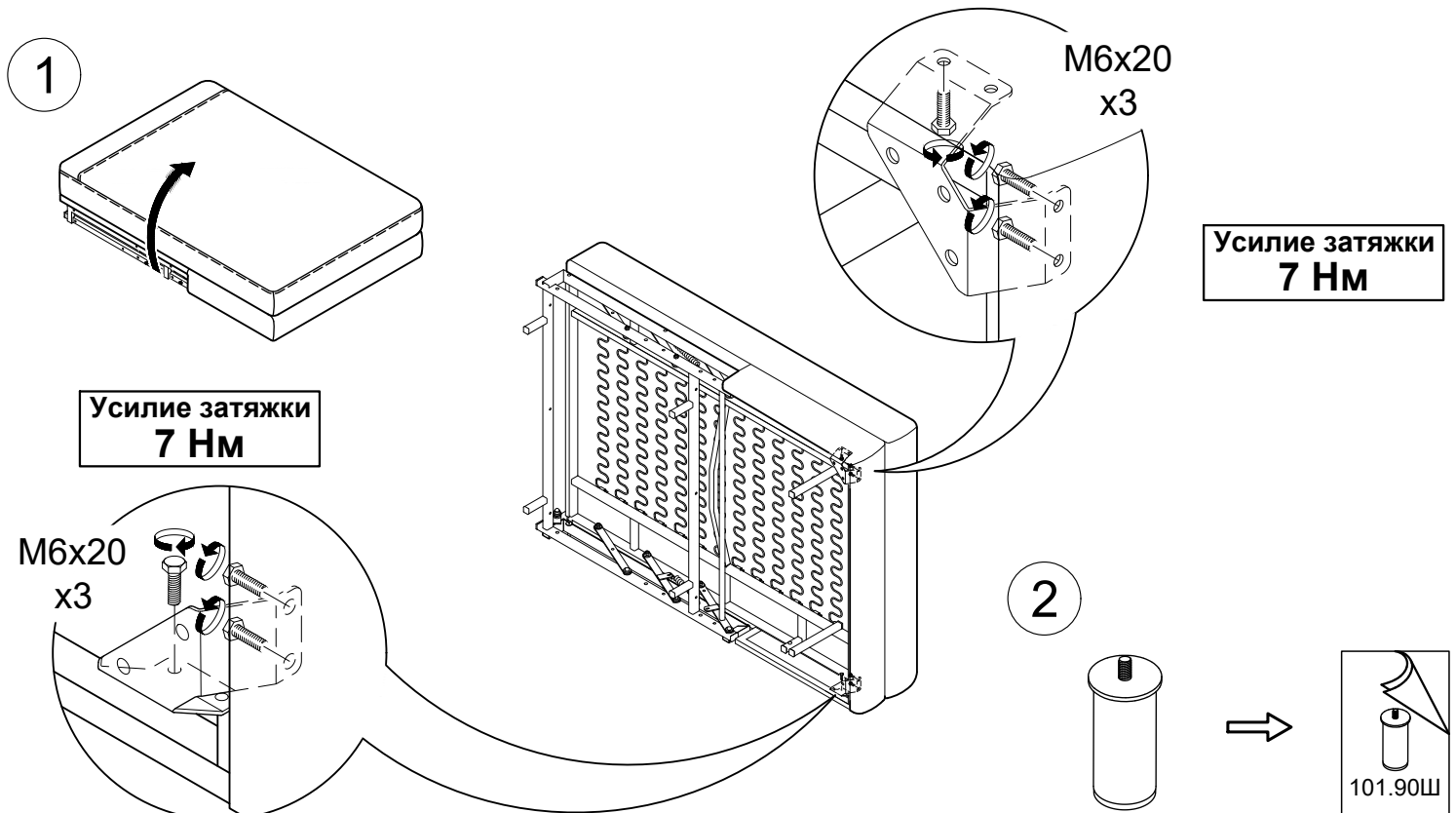
Обозначение затяжки резьбовых соединений

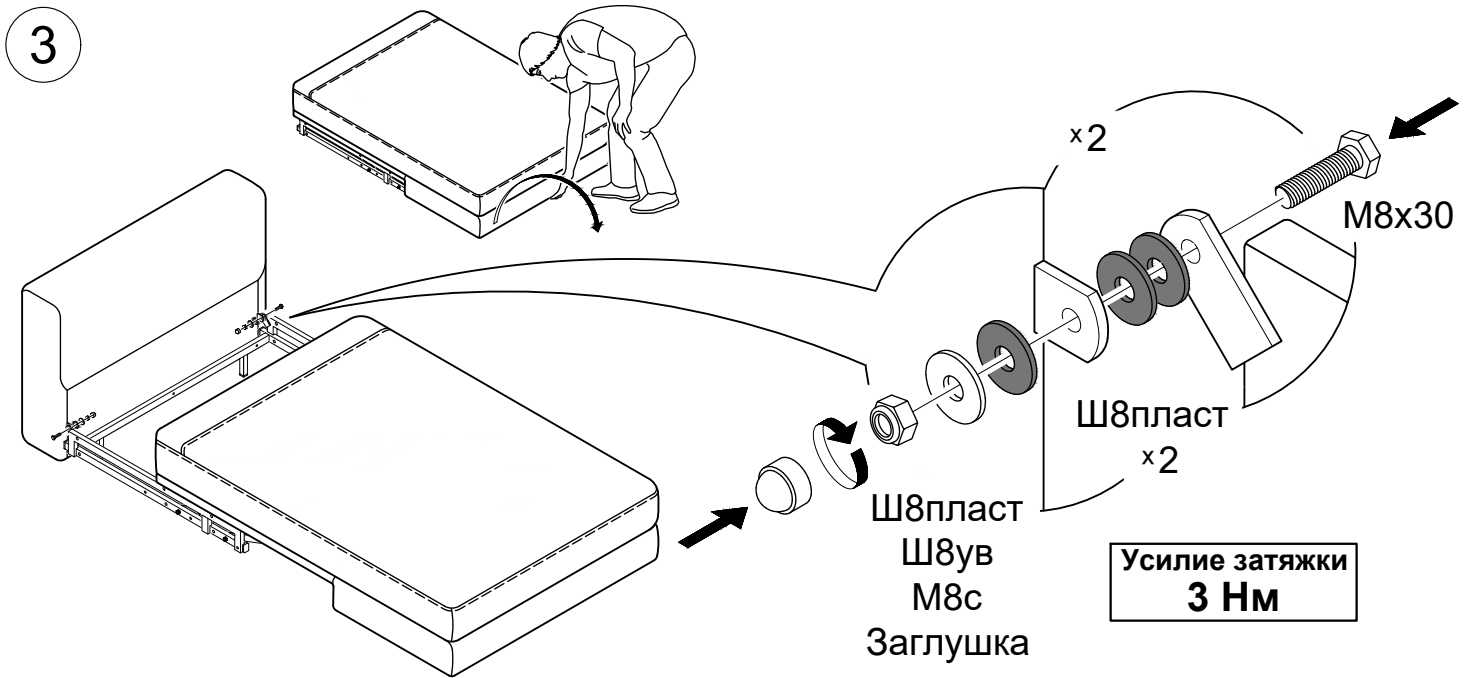
**Усилие затяжки
 7 Нм**


Для неподвижных соединений: затяните плотно, до упора.

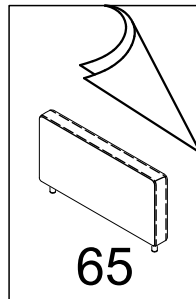
**Усилие затяжки
 3 Нм**

Для подвижных соединений: затяните до упора, затем ослабьте примерно на четверть оборота (90°).

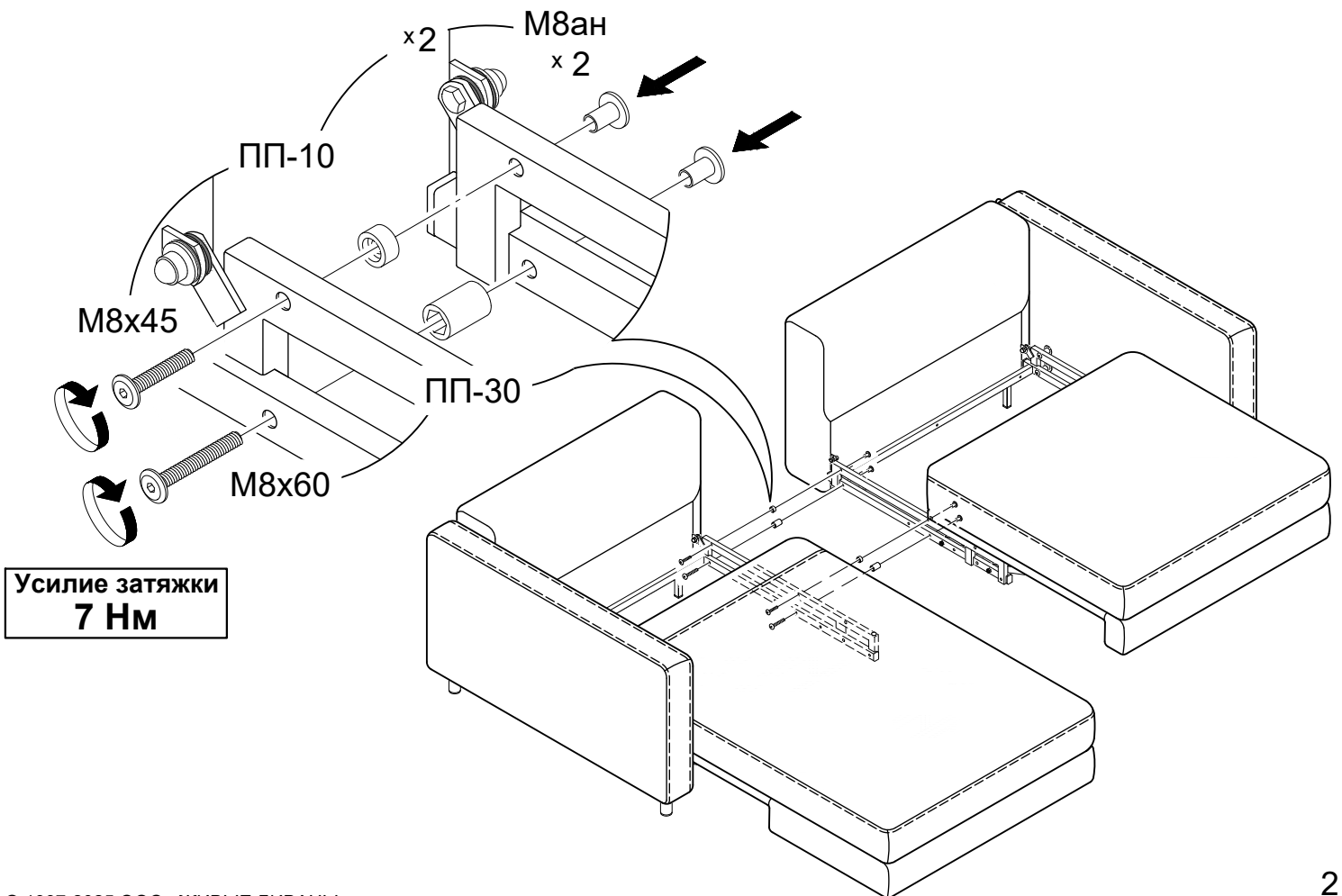




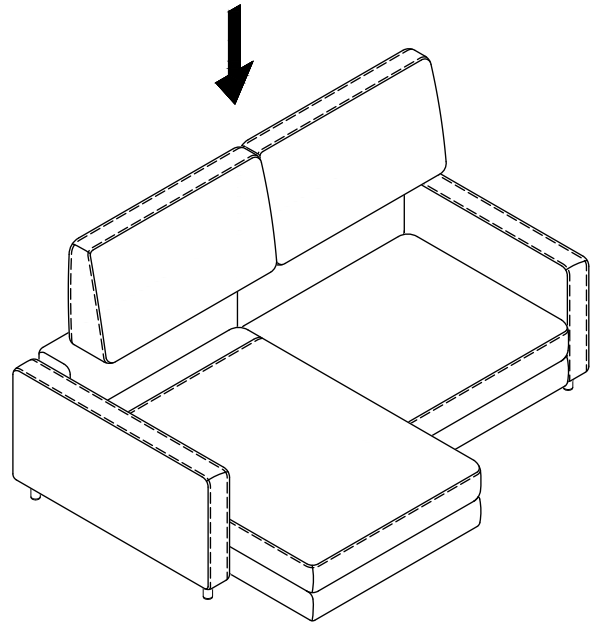
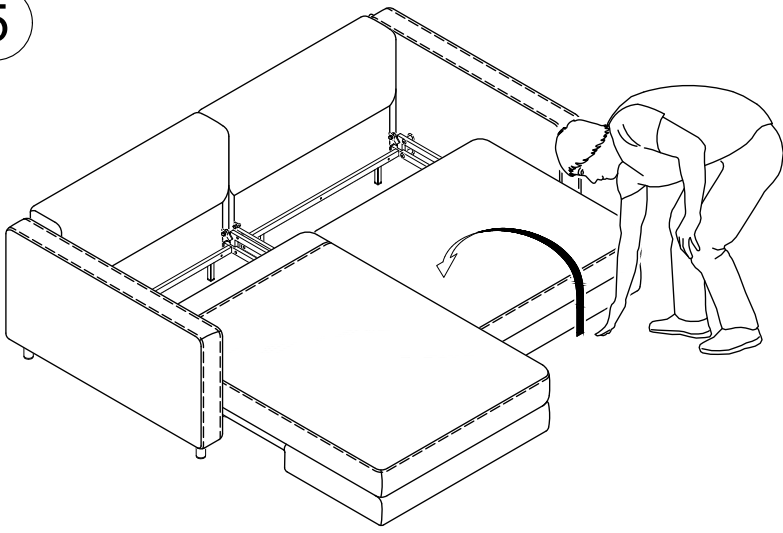
4  Подлокотники должны быть установлены.



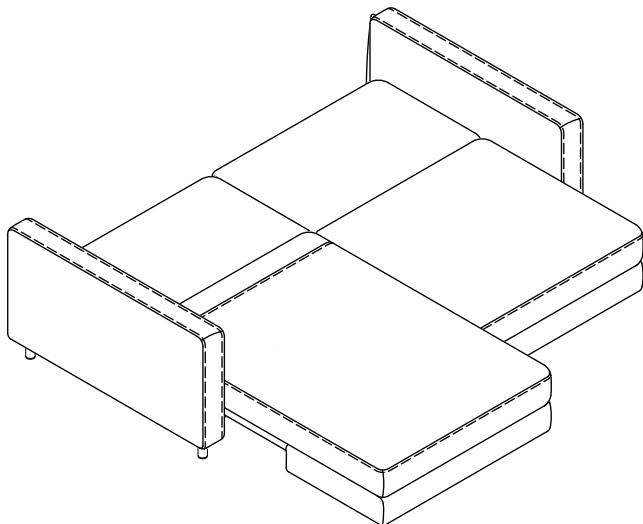
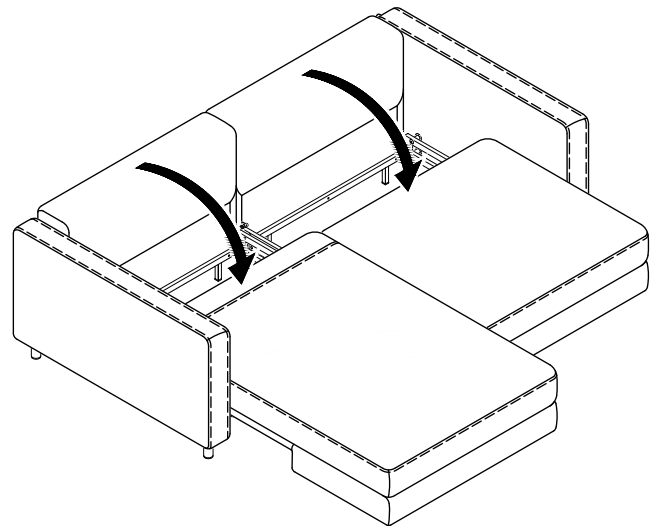
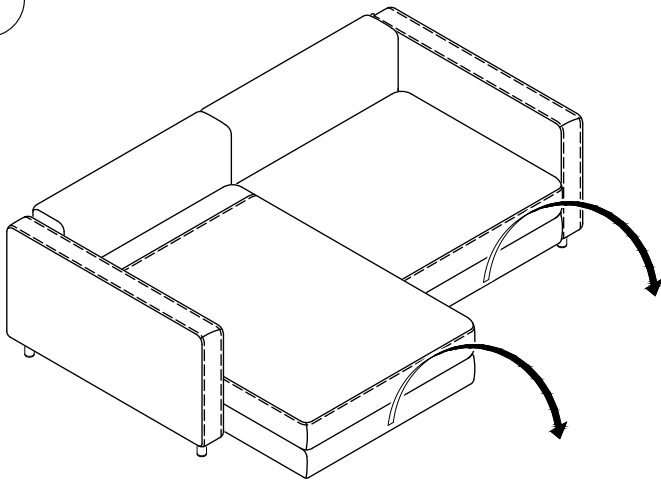
30.T7+30.T10 и 30.T7+30.T7 соединяются идентично.



5



i





Из-за особенностей свойств ткани трансформация дивана в положение кровать может происходить с усилием.

Для облегчения трансформации необходимо установить между модулями дополнительную фурнитуру - шайбы пластиковые, входящие в комплектацию, по 1 штуке на каждый крепежный элемент.

