

Инструкция по сборке  
Кровать с подъемным механизмом

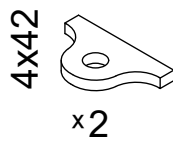
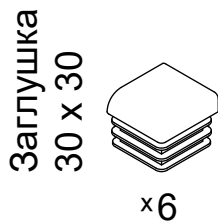
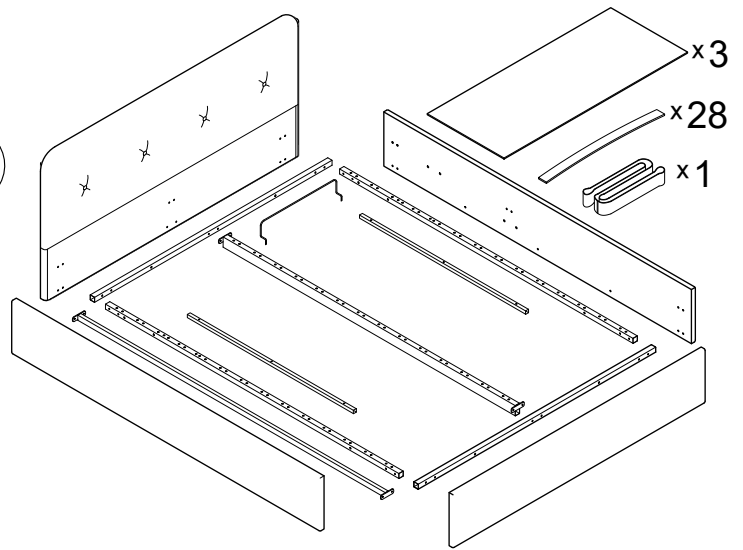
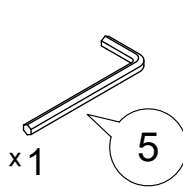
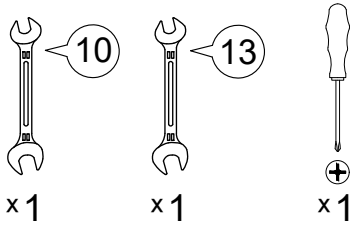
Дизайн 1250, 1251, 1253, 1255, 1257, 1258, 1259, 1261, 1262

140x200, 160x200, 180x200

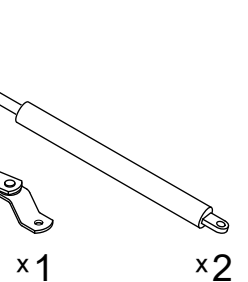
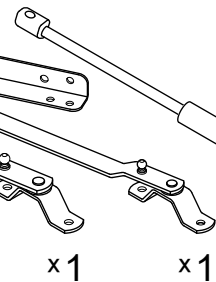
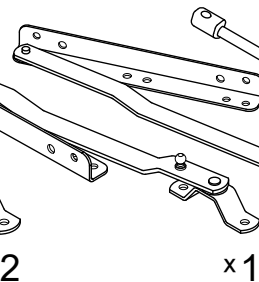
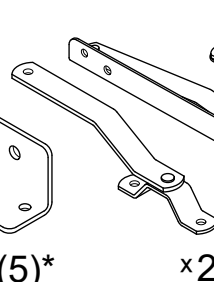
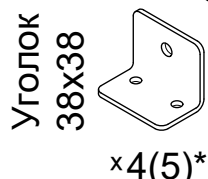
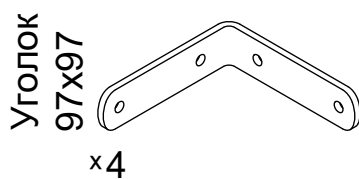
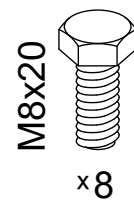
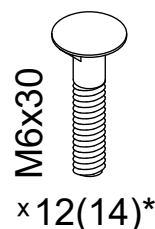
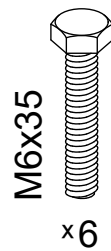
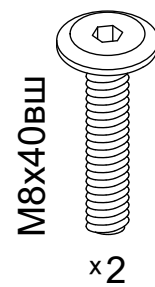
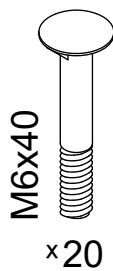
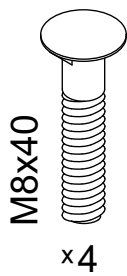
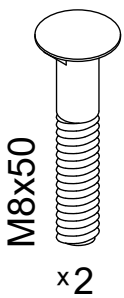
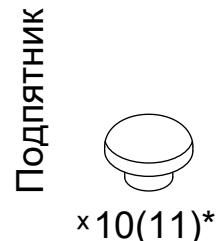
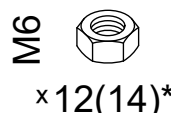
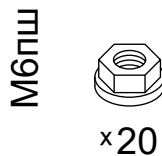
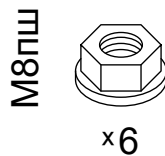
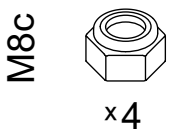
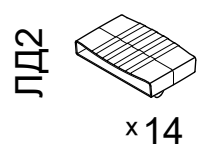
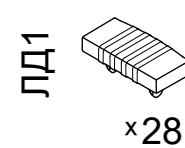
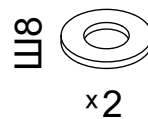
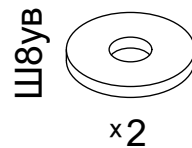
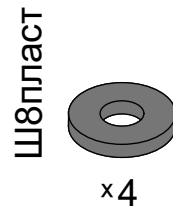
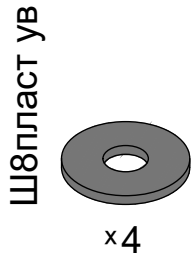
Для сборки понадобится

Входит в комплект

Детали




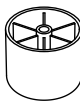

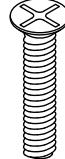
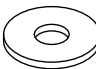


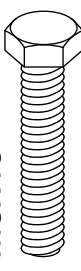

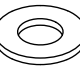
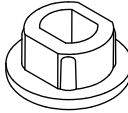

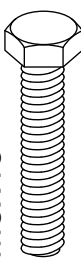

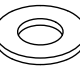
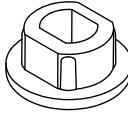

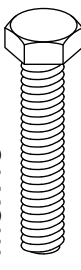

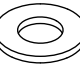
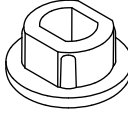
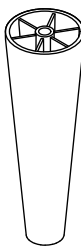
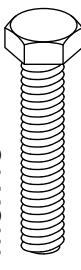

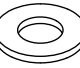
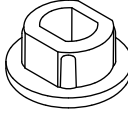
Изголовье различается в зависимости от дизайна.



\*Значения в скобках даны для кроватей 180x200.

Перед началом сборки проверить наличие комплектующих элементов и деталей. Опоры и комплектующие для их крепления зависят от дизайна кровати (см. стр.2).

 В комплект кровати всегда идёт 1 вид опоры!  
Опоры и комплектующие для их крепления зависят от дизайна кровати:

Дизайн	Опора для дизайна		Комплектующие для крепления опоры:
1250 1251 1255 1258 1261 1262	Зависит от выбранной опоры при заказе	Опора пластиковая h40  или  x4                      x4	 M6x30 x4  Ш6ув x4  M6 x4
		Опора пластиковая h120  x4	 M8x45 x4  M8 x4  Ш8 x4  Подпятник Ø23,5 x4
		Опора пластиковая h150  x4	 M8x45 x4  M8 x4  Ш8 x4  Подпятник Ø23,5 x4
1253 1259	Зависит от выбранной опоры при заказе	Опора пластиковая h120  x4	 M8x45 x4  M8 x4  Ш8 x4  Подпятник Ø23,5 x4
		Опора пластиковая h150  x4	 M8x45 x4  M8 x4  Ш8 x4  Подпятник Ø23,5 x4

### Обозначение затяжки резьбовых соединений

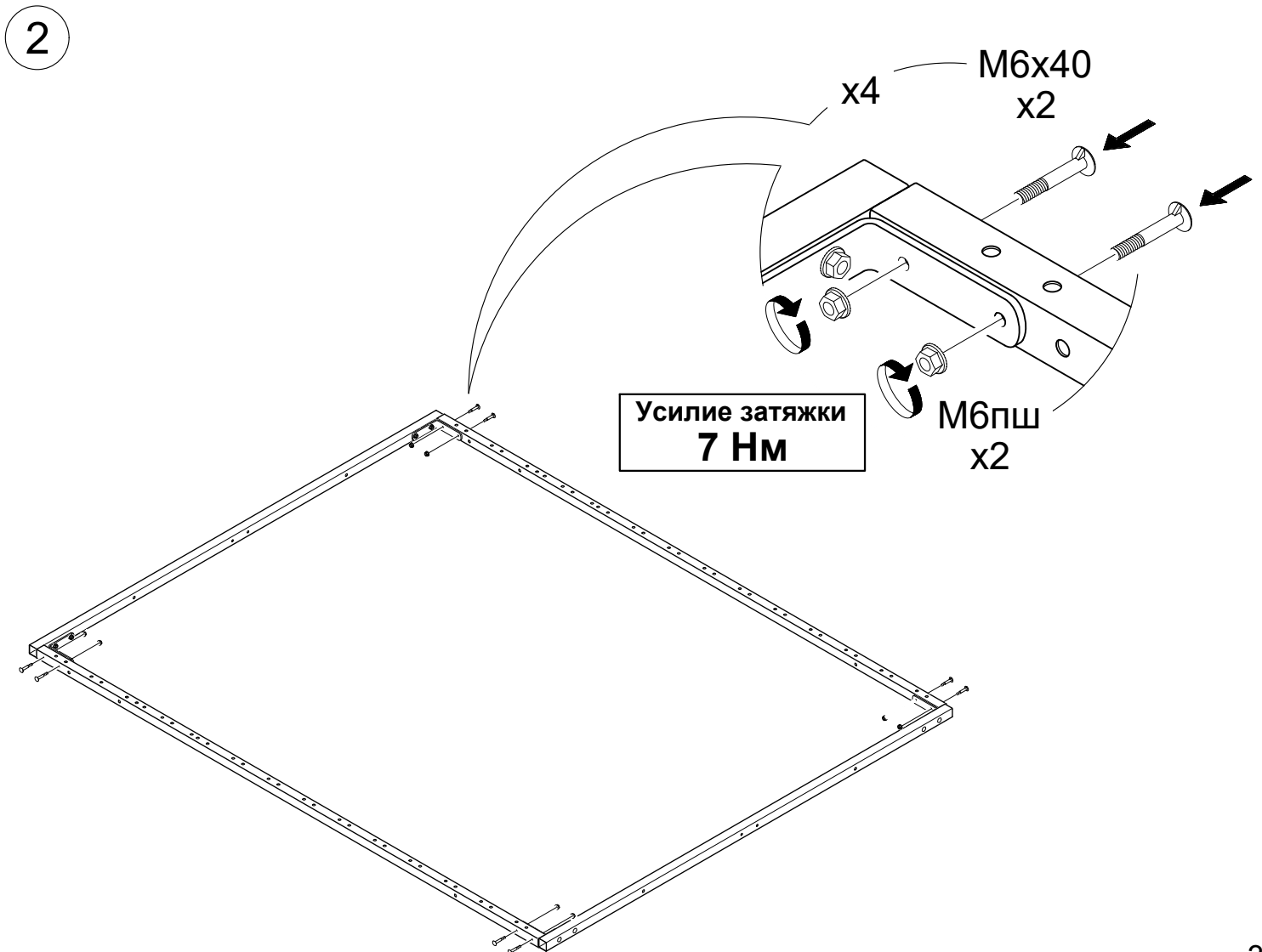
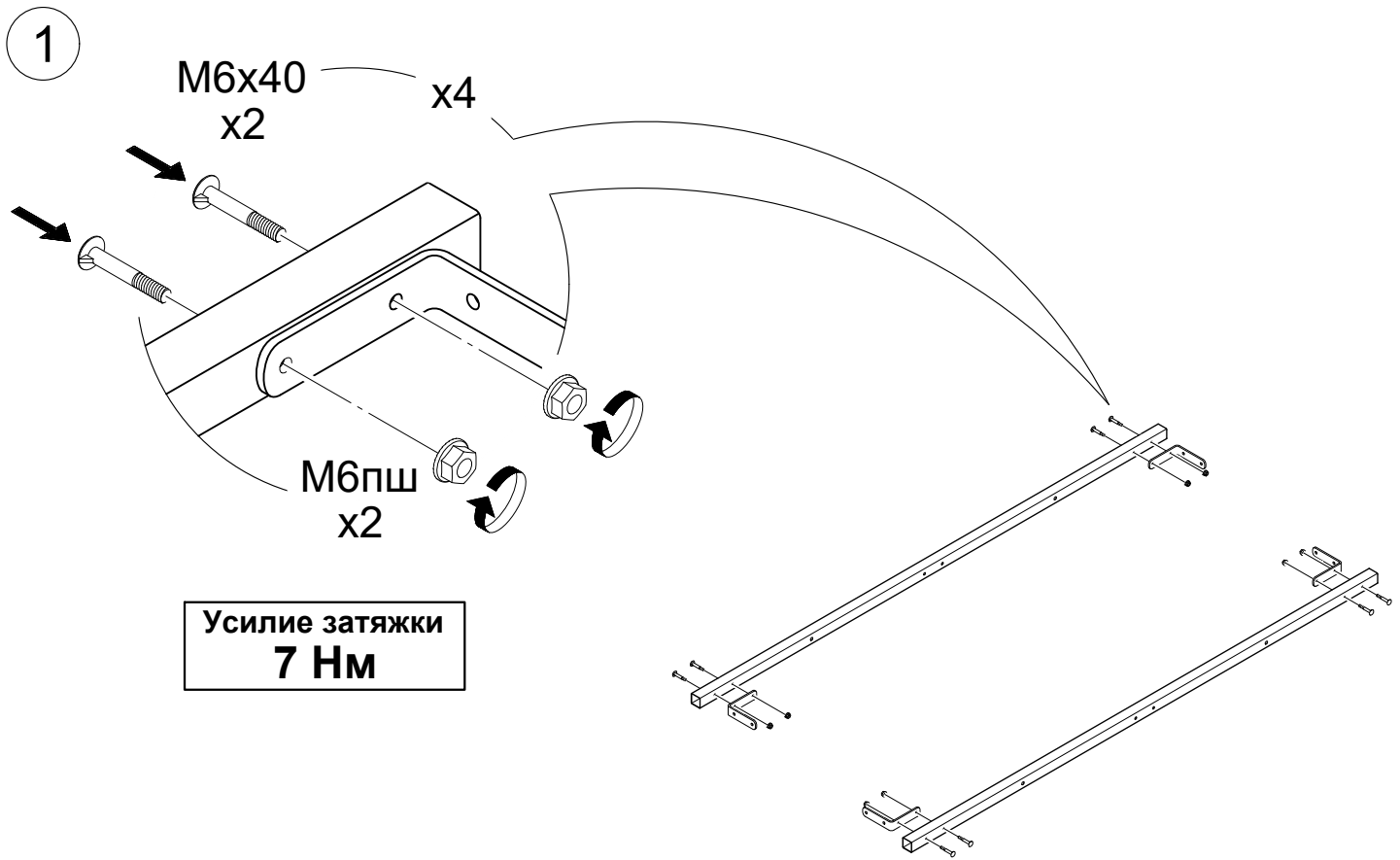
Усилие затяжки  
**7 Нм**

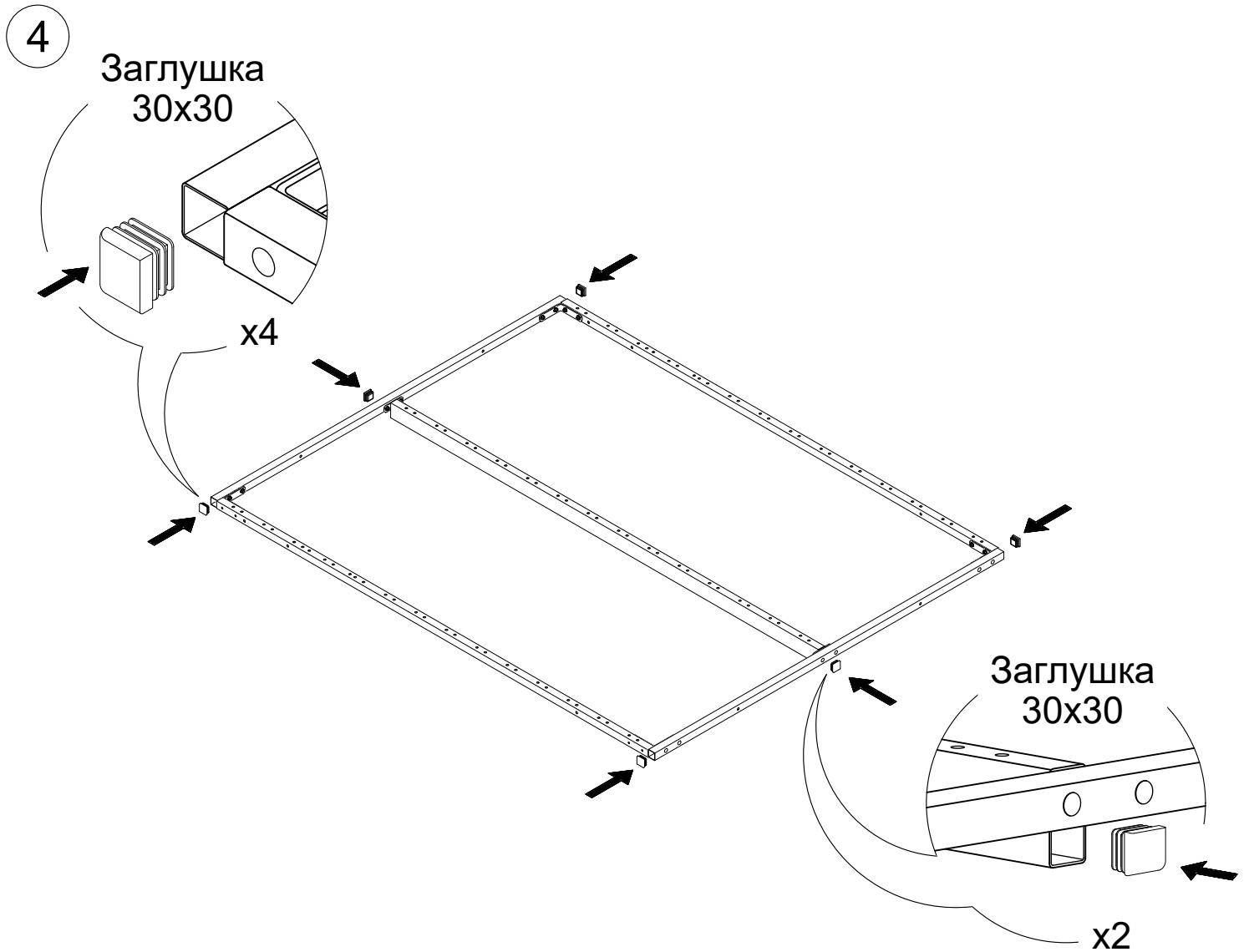
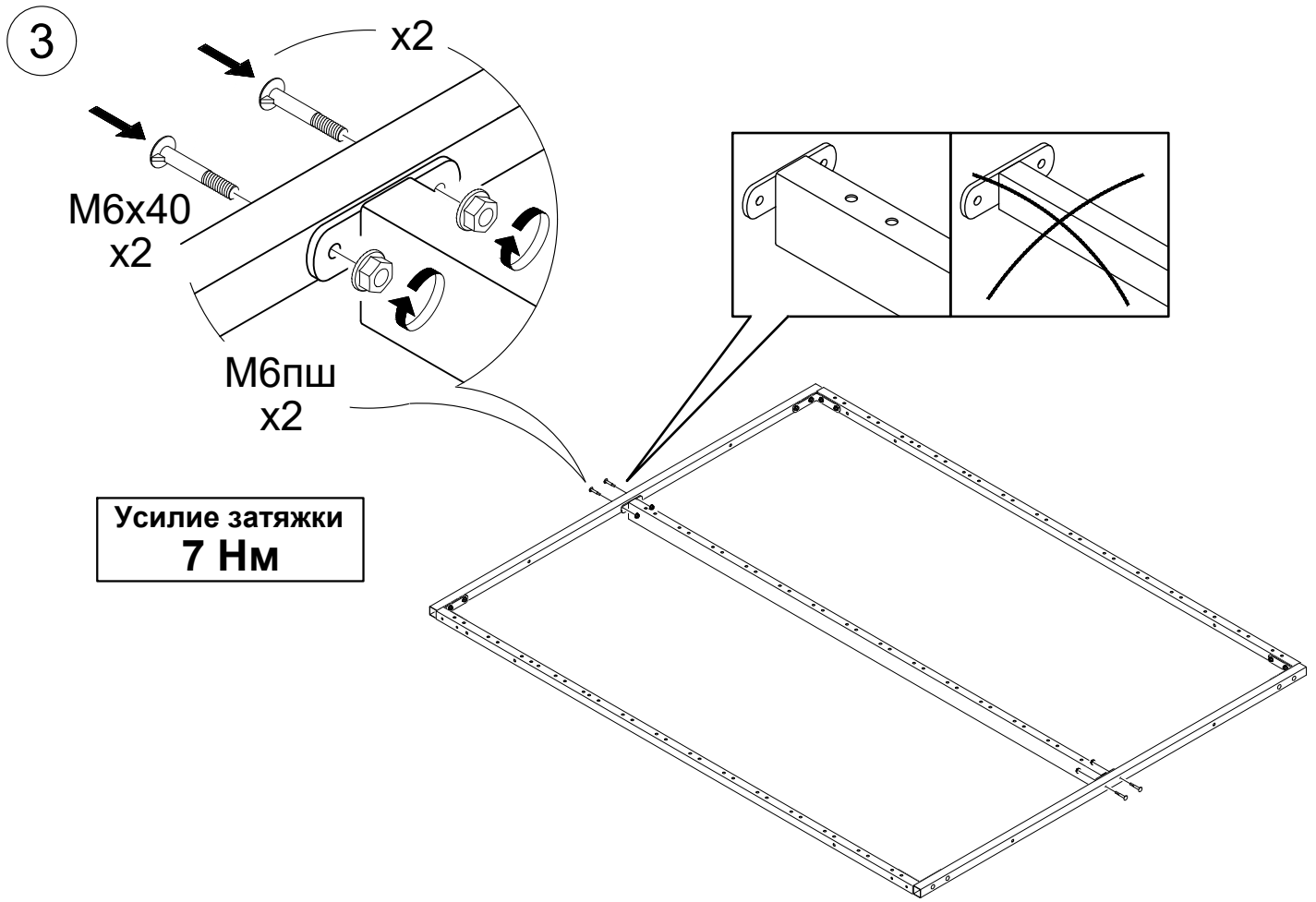
Для неподвижных соединений: затяните плотно, до упора.

Усилие затяжки  
**3 Нм**

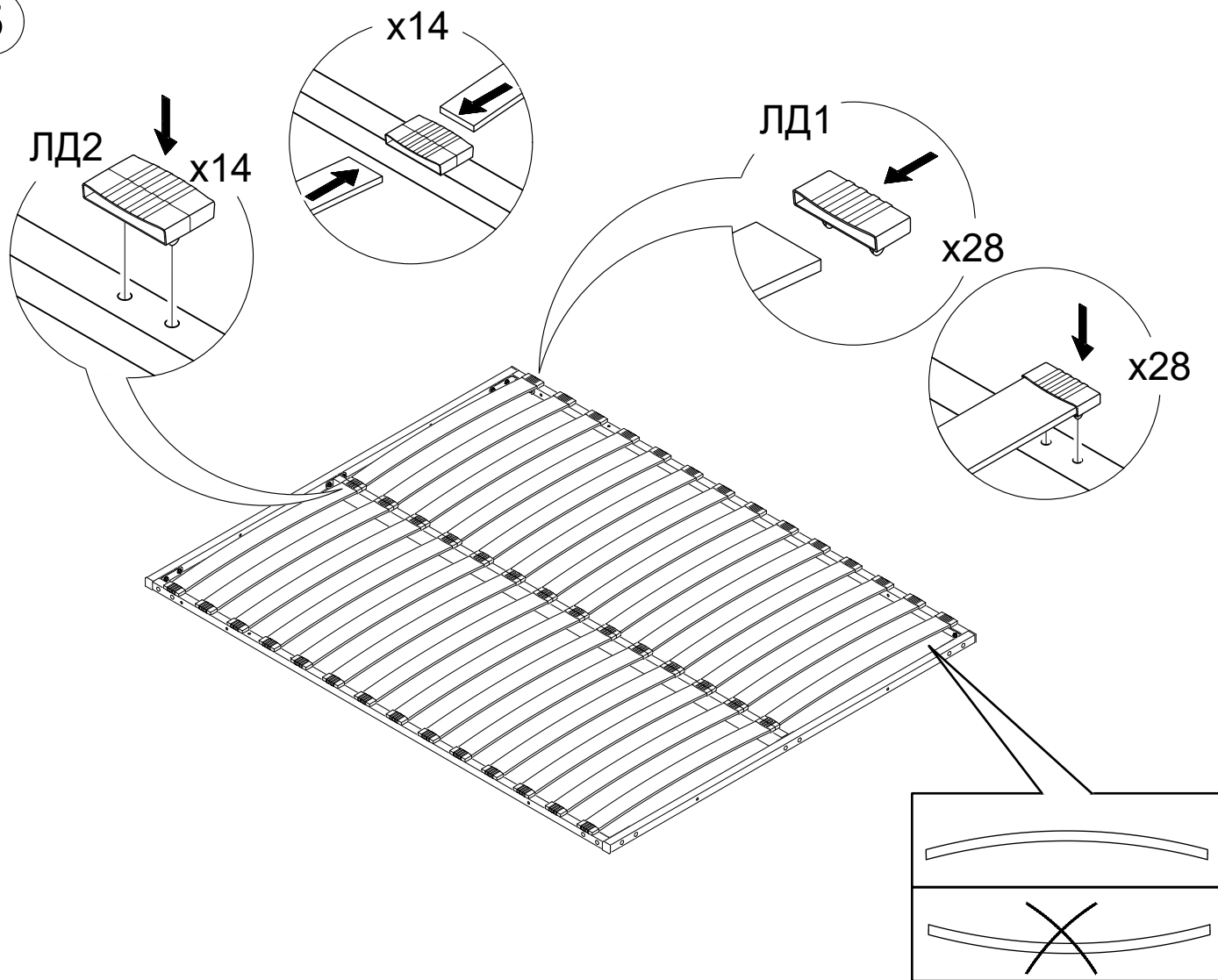
Для подвижных соединений: затяните до упора, затем ослабьте примерно на четверть оборота (90°).

Для опор h40: затяните до упора, опора должна быть неподвижна.

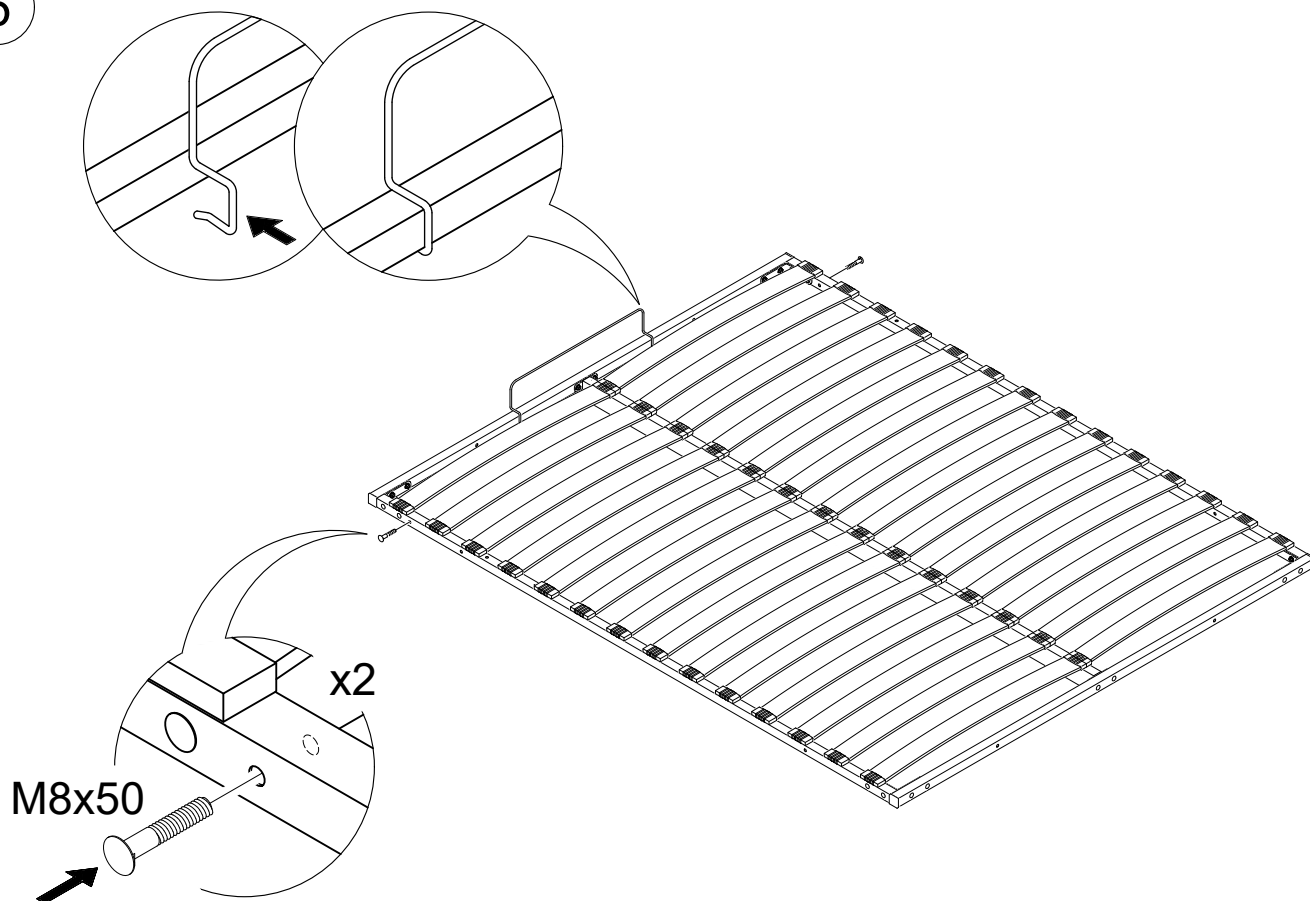




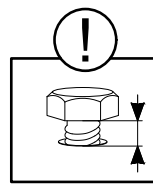
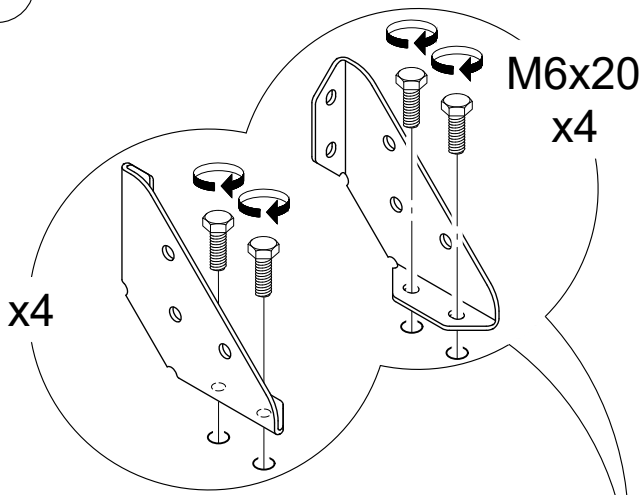
5



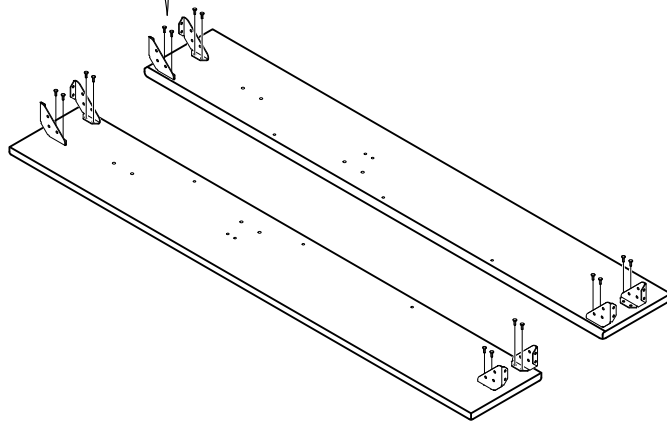
6



7

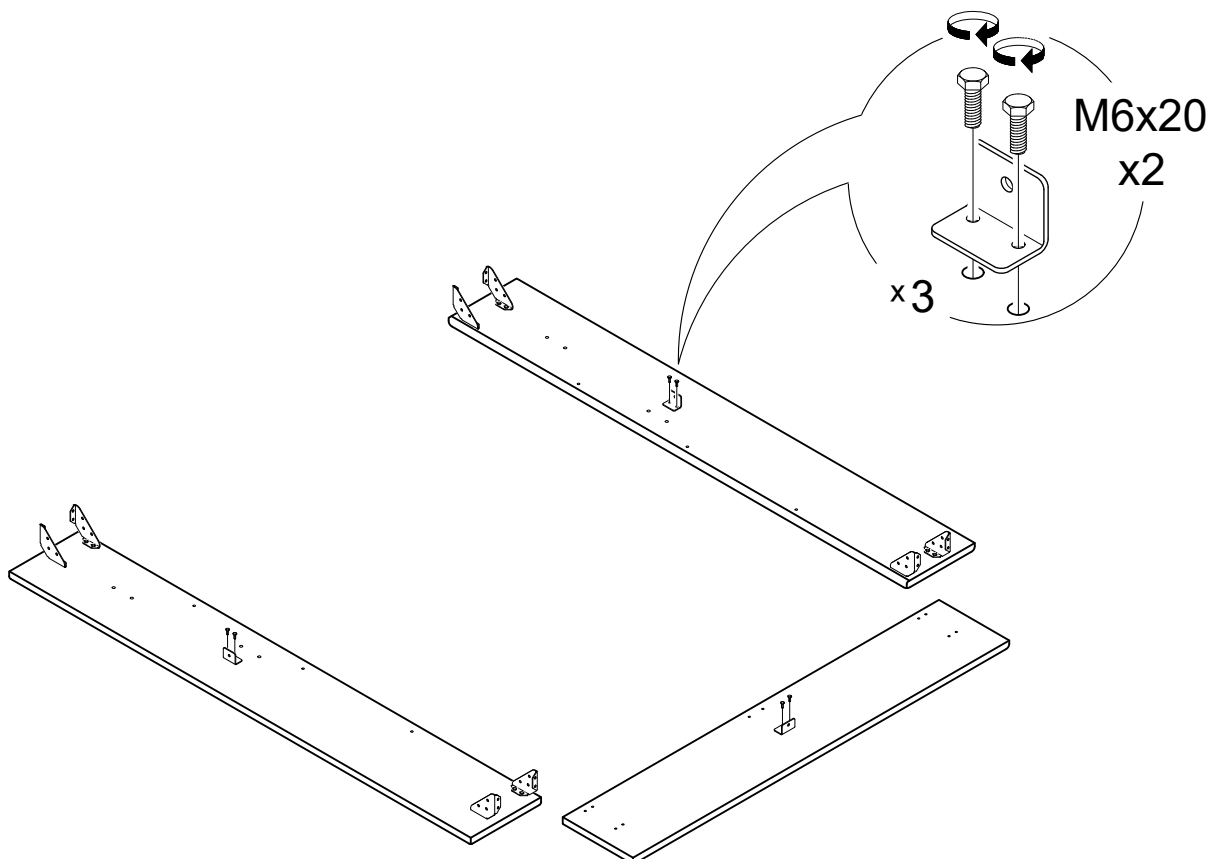


Болты не затягивать.



8

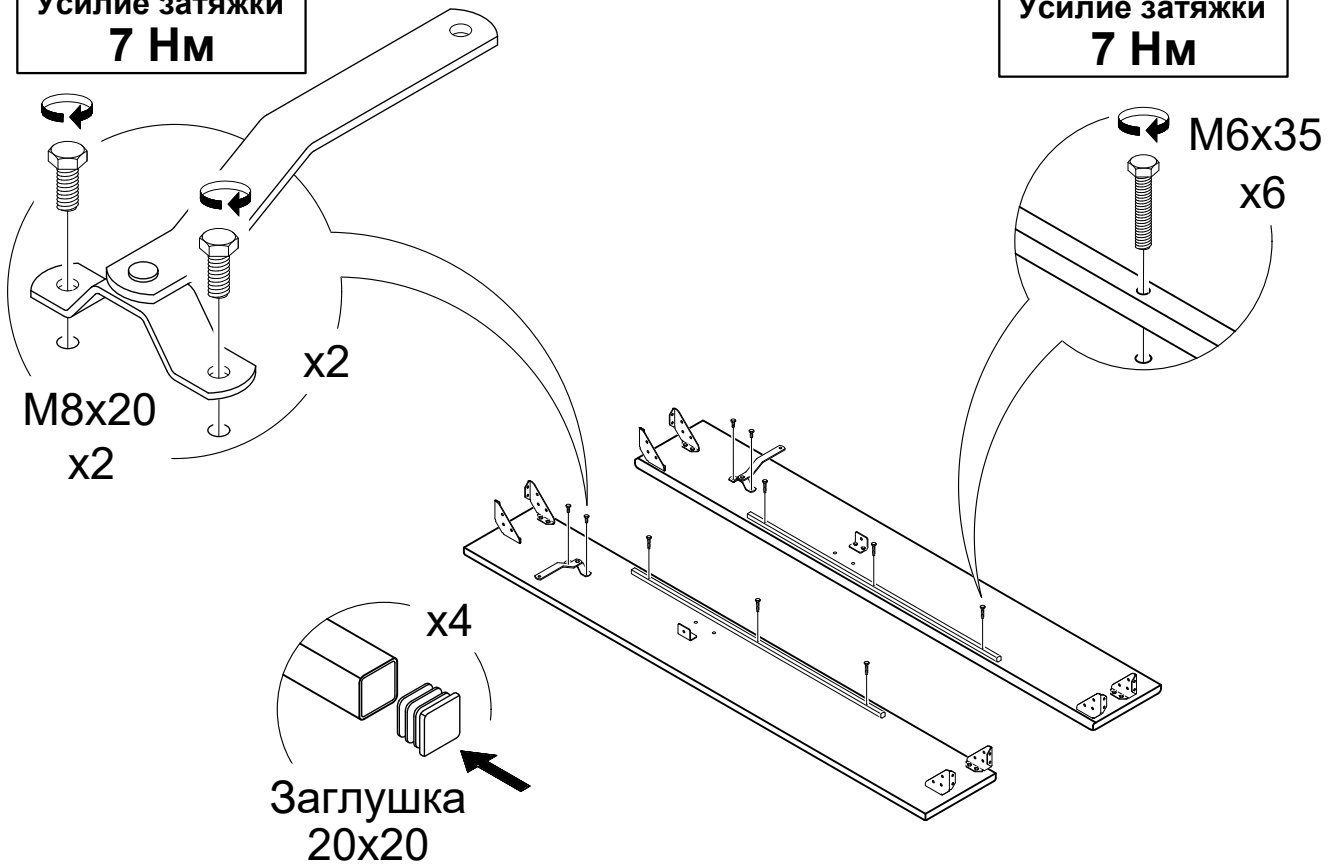
Усилие затяжки  
7 Нм



9

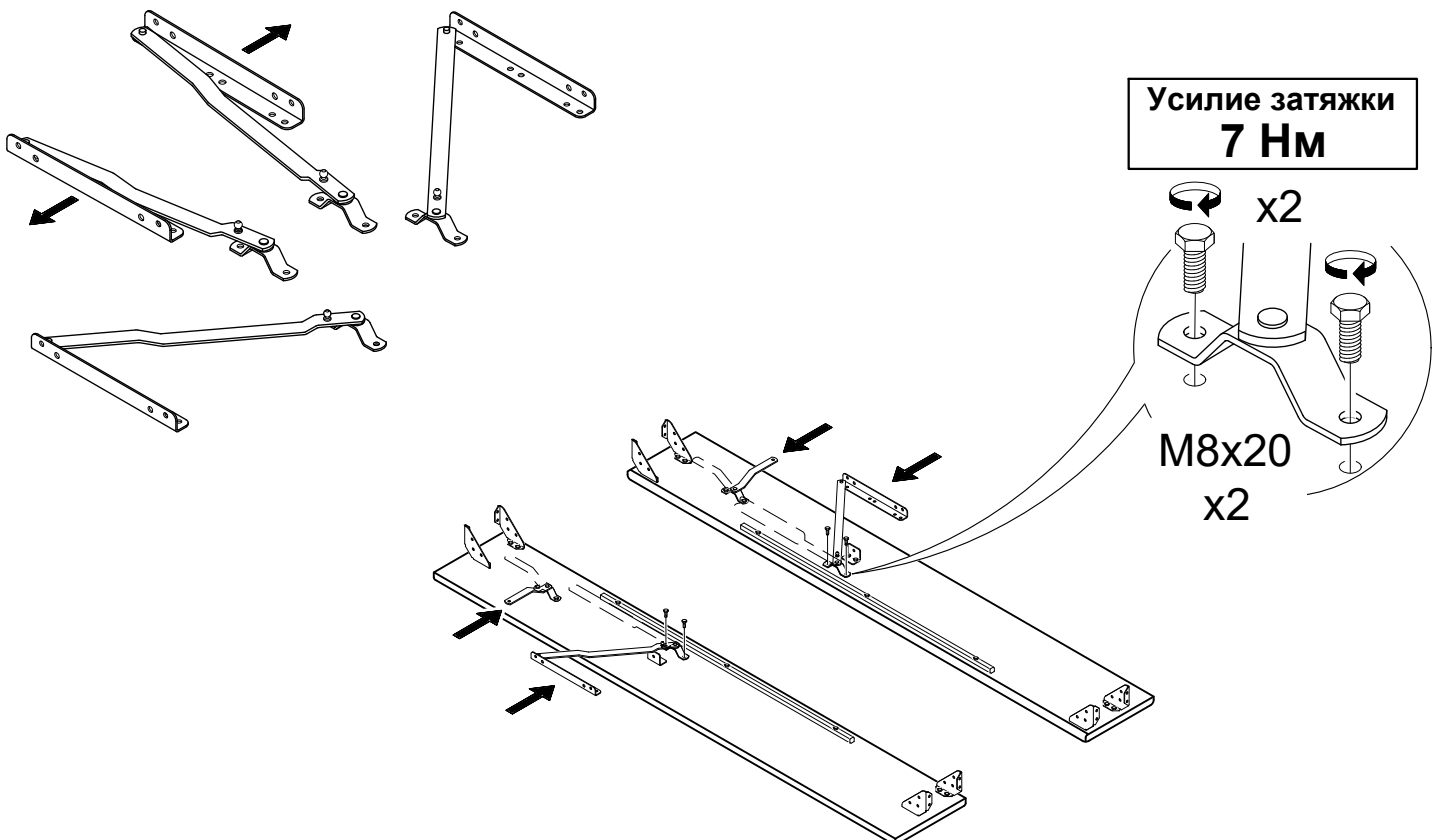
Усилие затяжки  
7 Нм

Усилие затяжки  
7 Нм

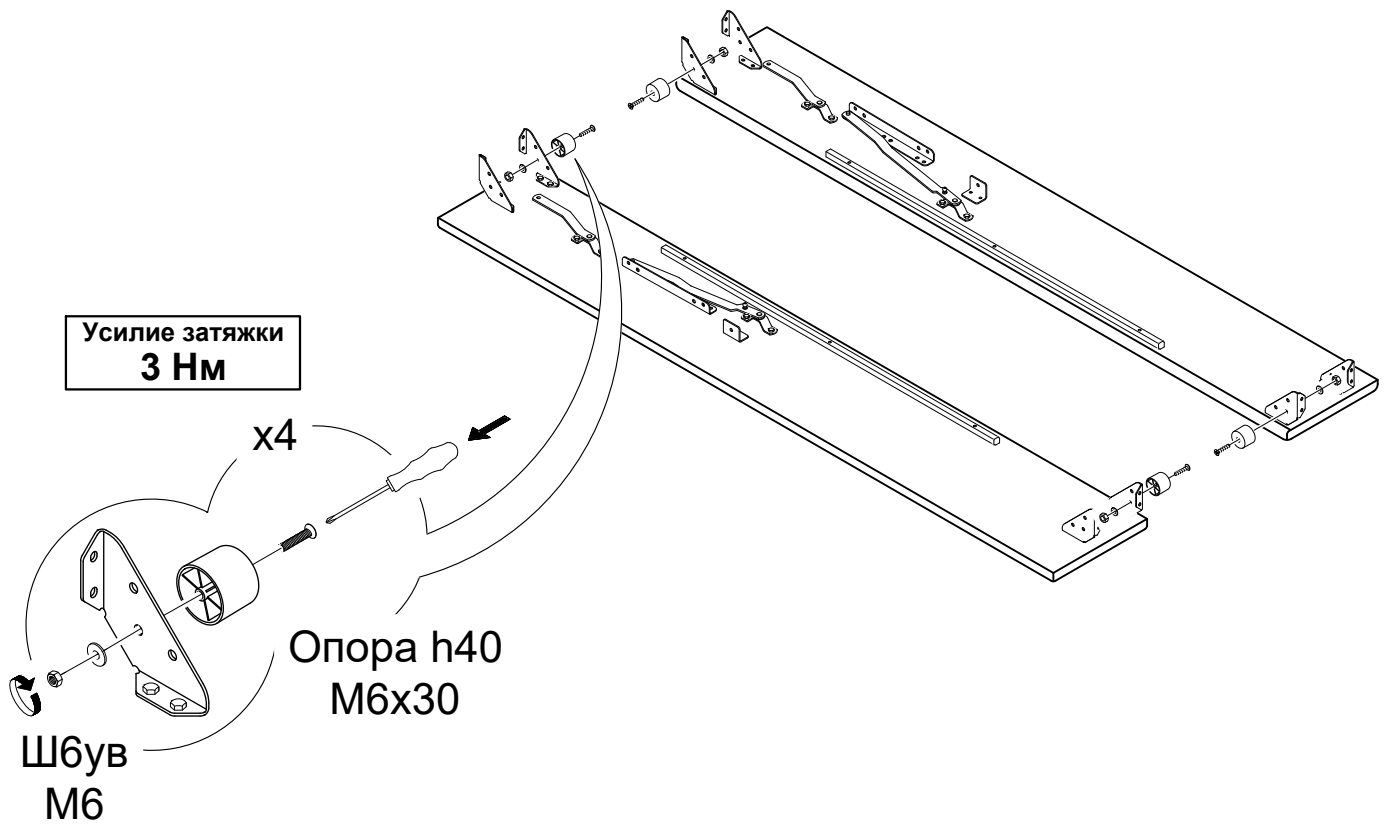


10

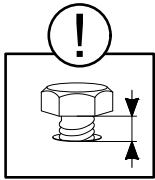
Усилие затяжки  
7 Нм



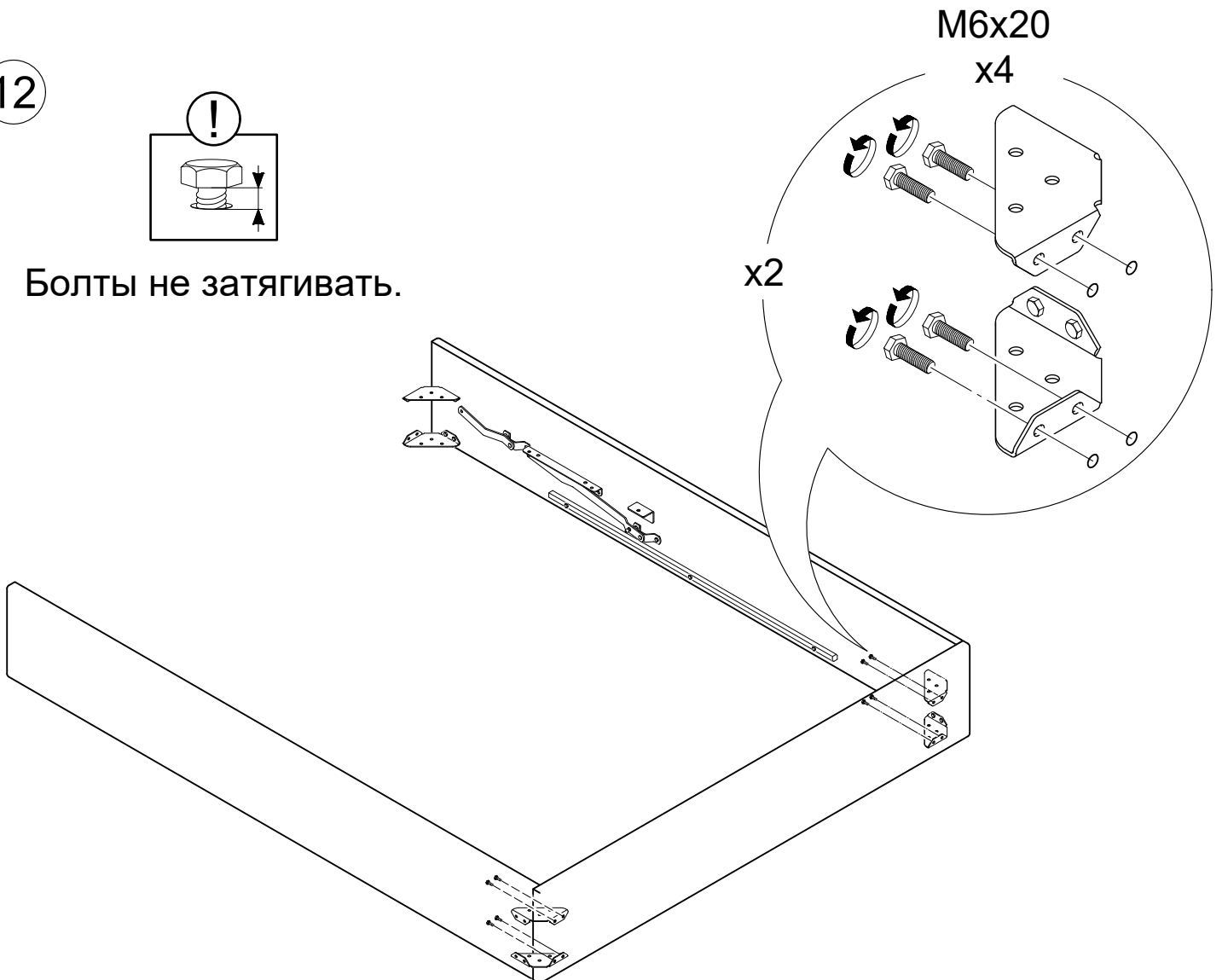
11 Пластиковую опору h120 устанавливать в пункте 17.



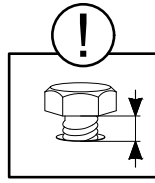
12



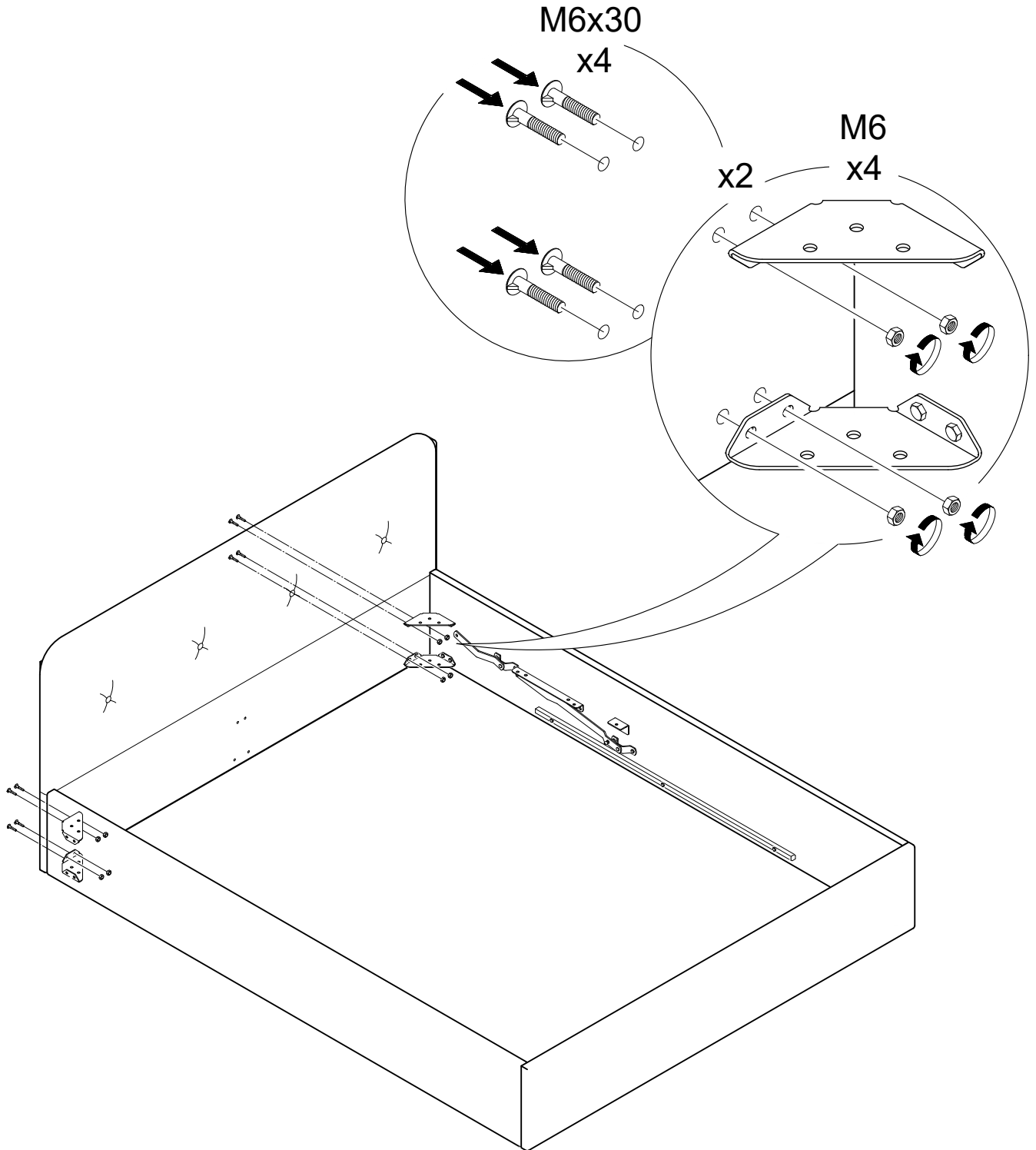
Болты не затягивать.

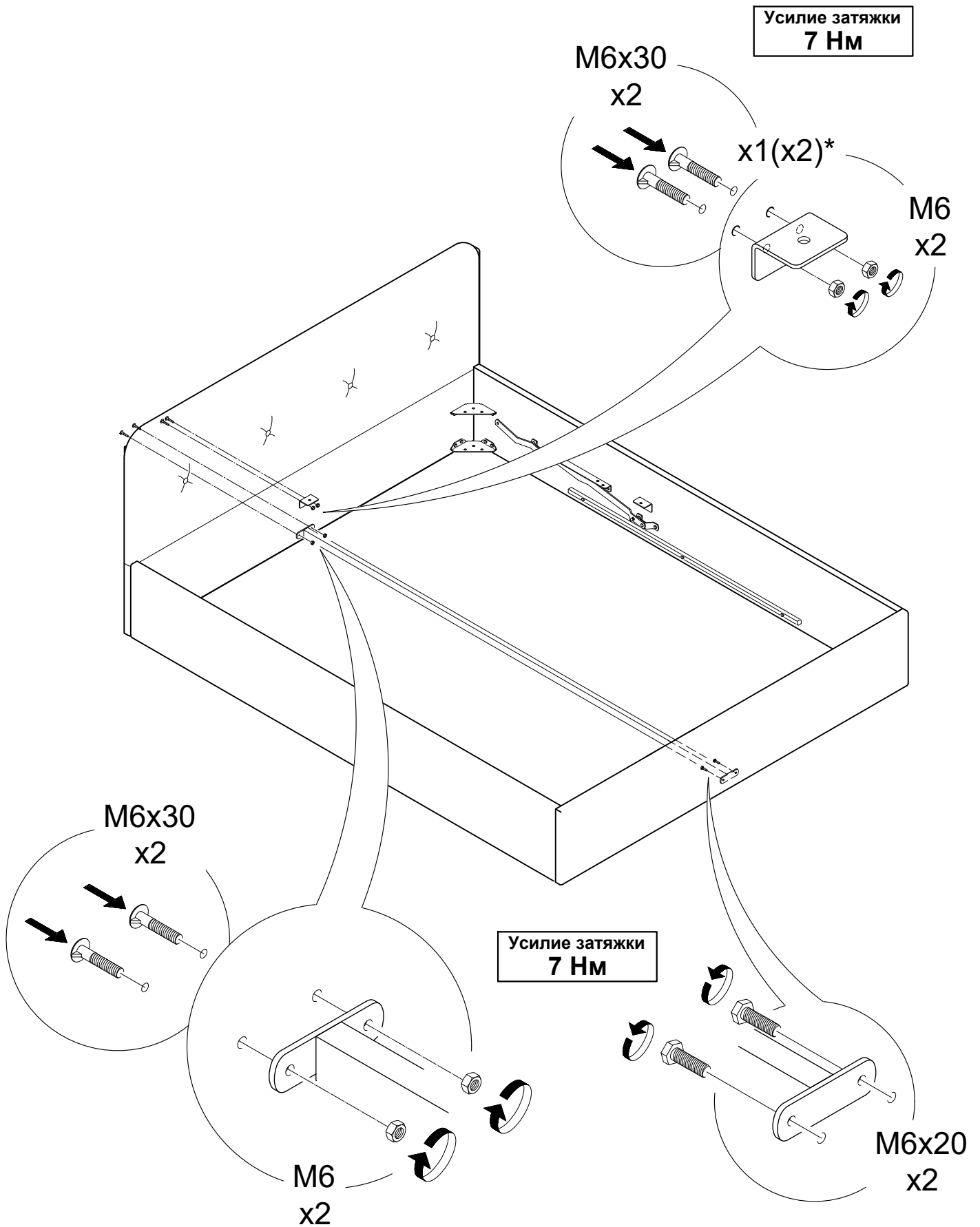


13



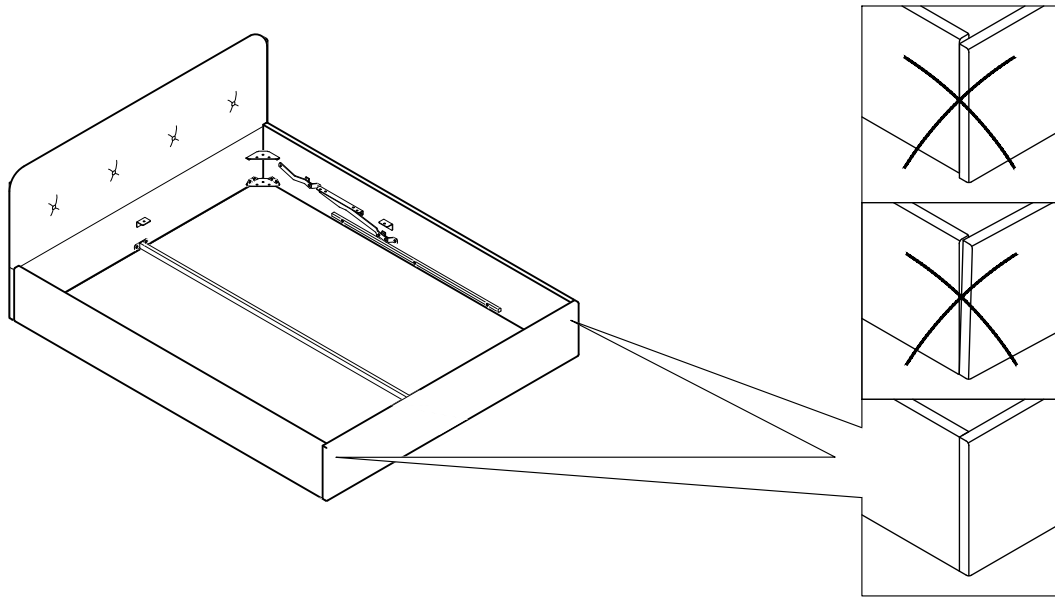
Болты не затягивать.



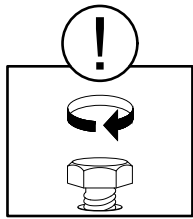


\*Значения в скобках даны для кроватей 180x200.

15



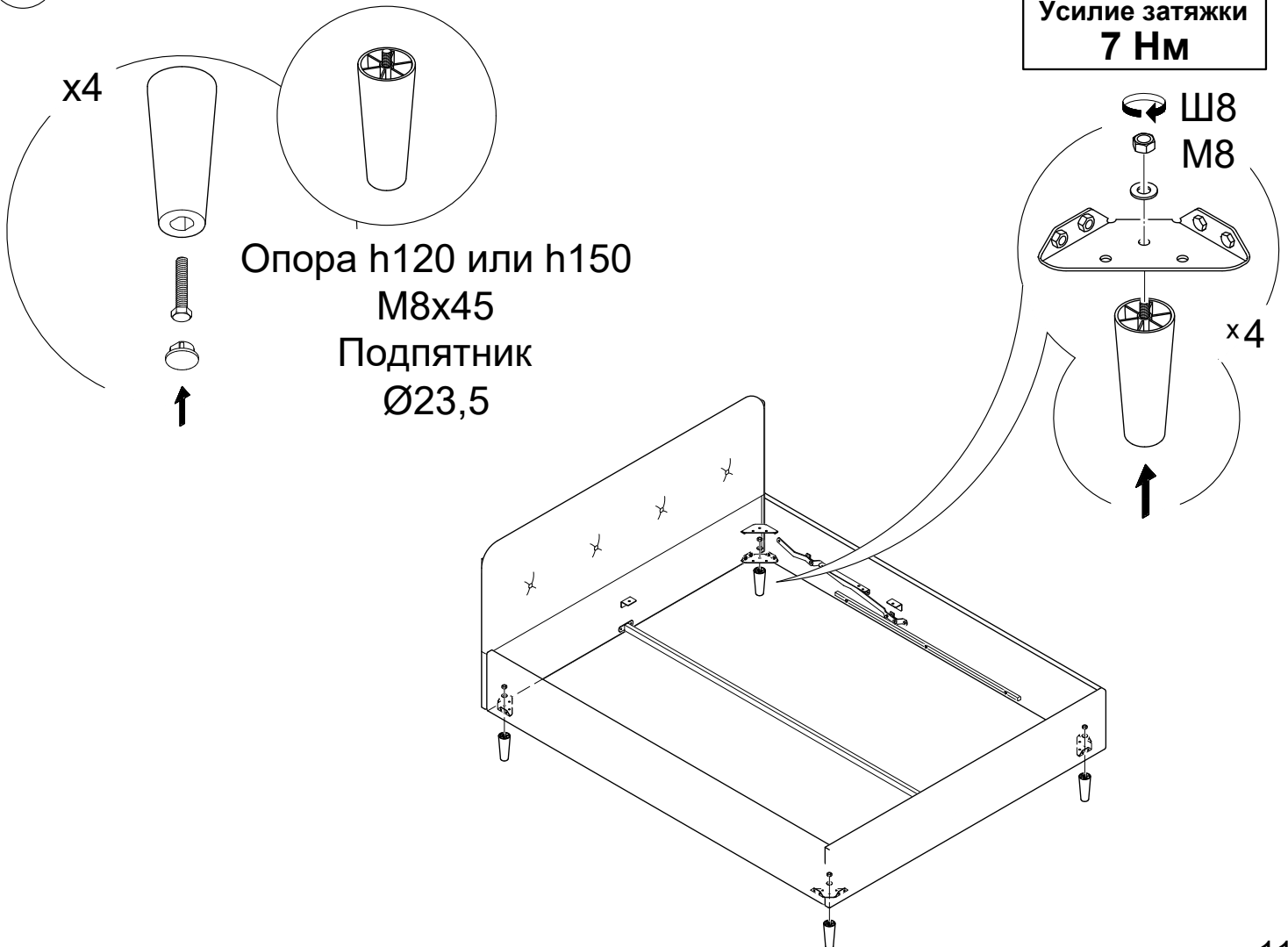
16

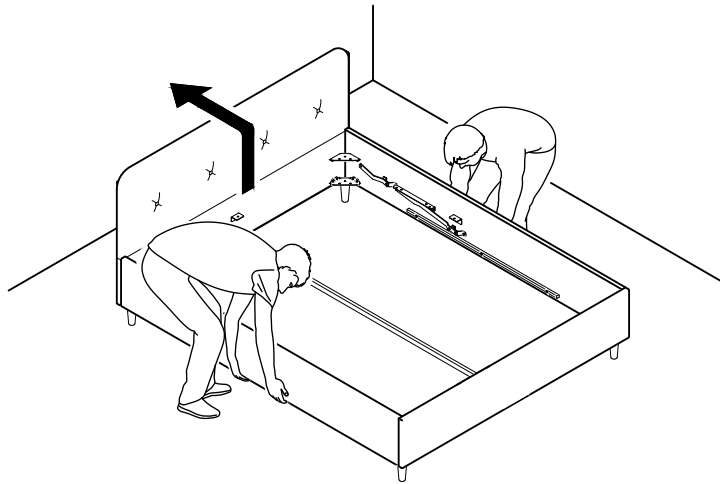
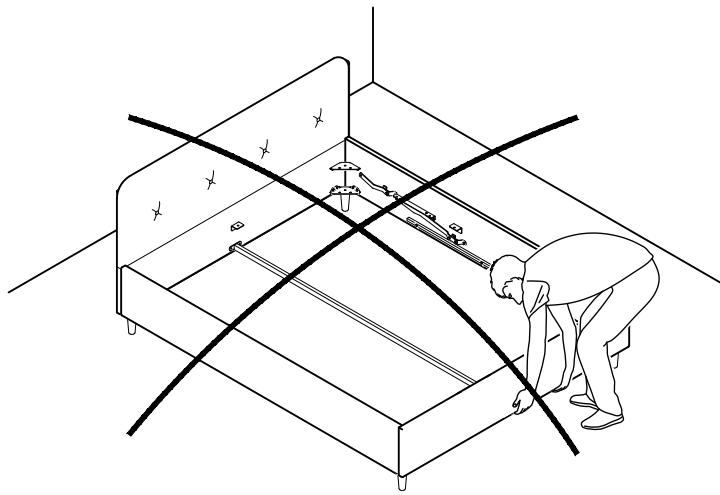


Затянуть болты (см. пункты 7, 12, 13)

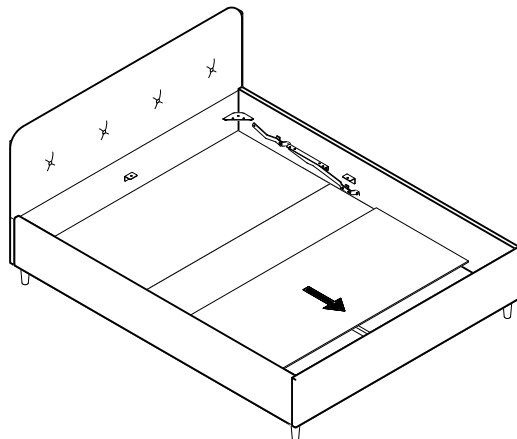
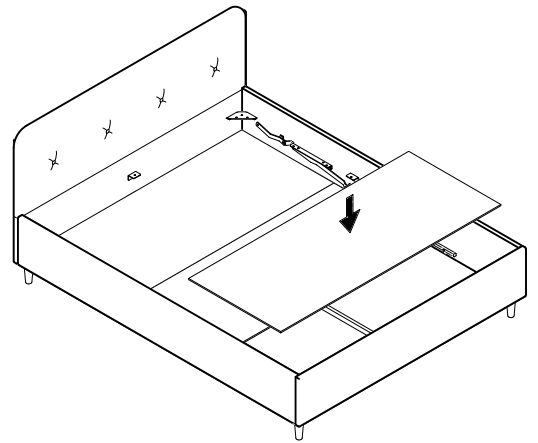
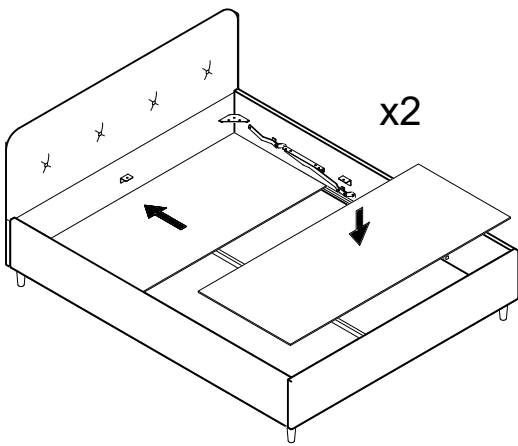
Усилие затяжки  
**7 Нм**

17



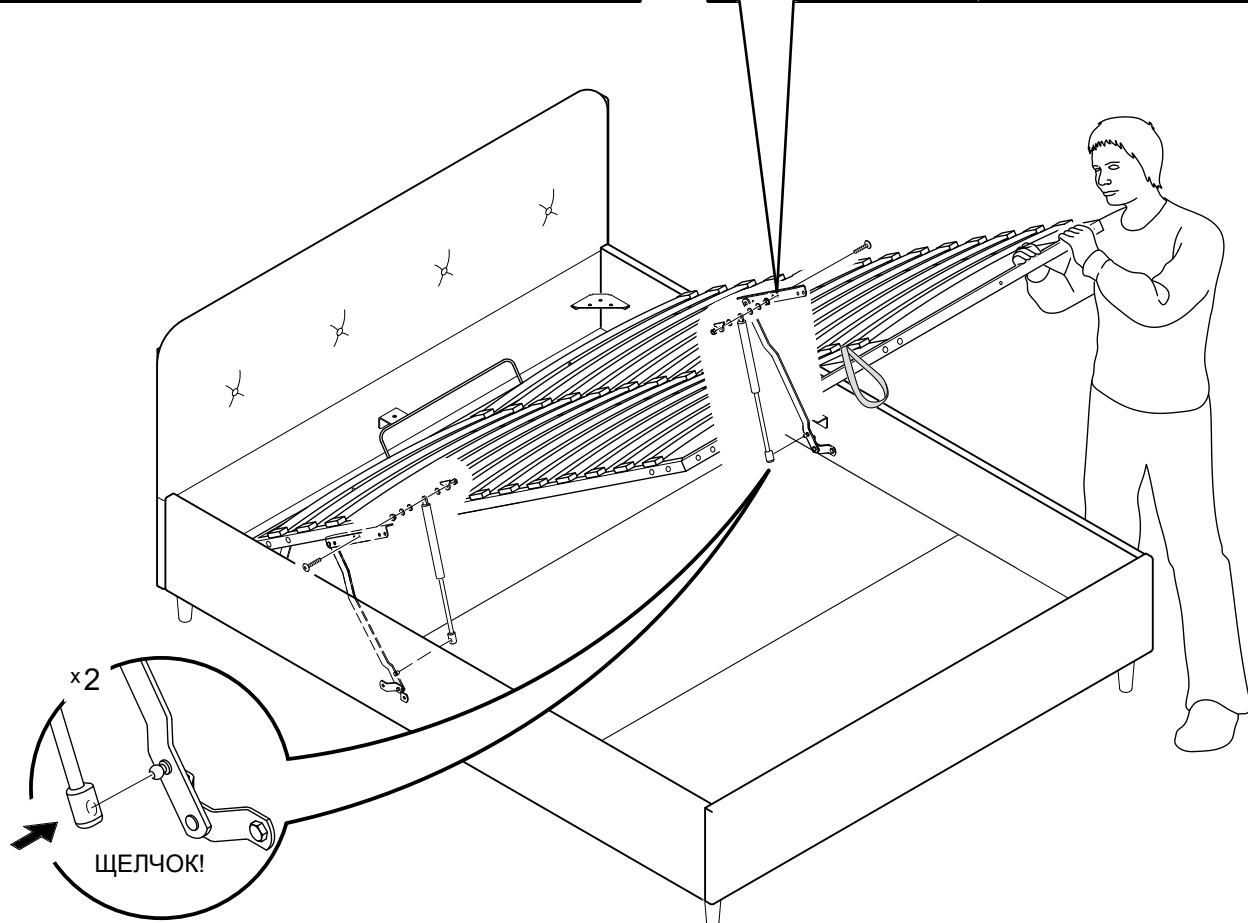
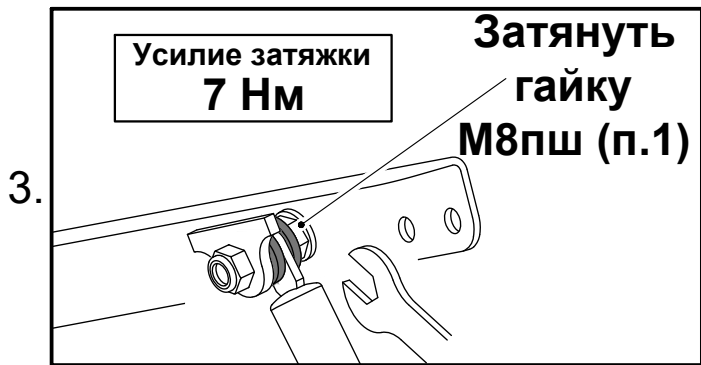
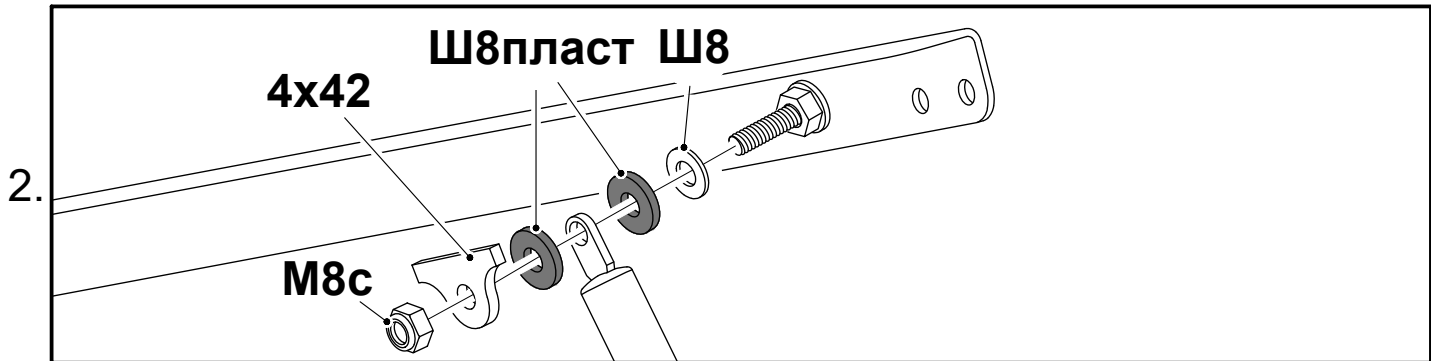
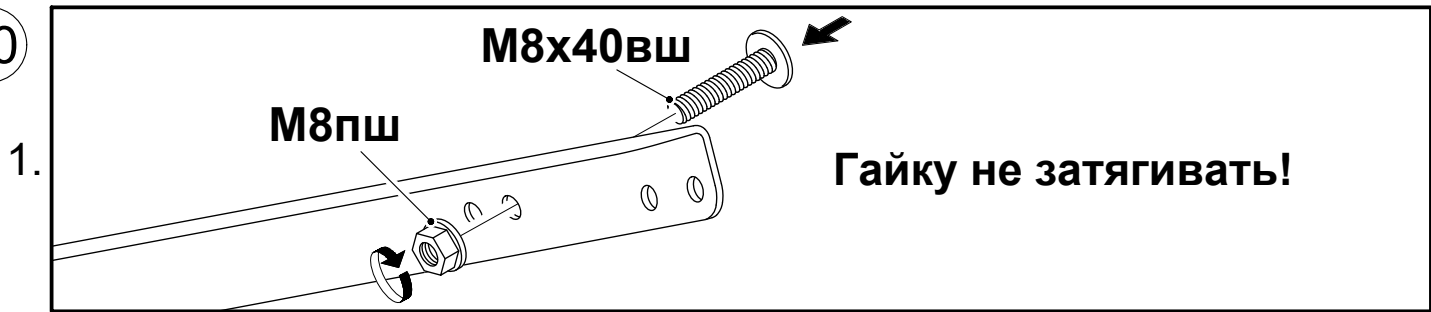


18

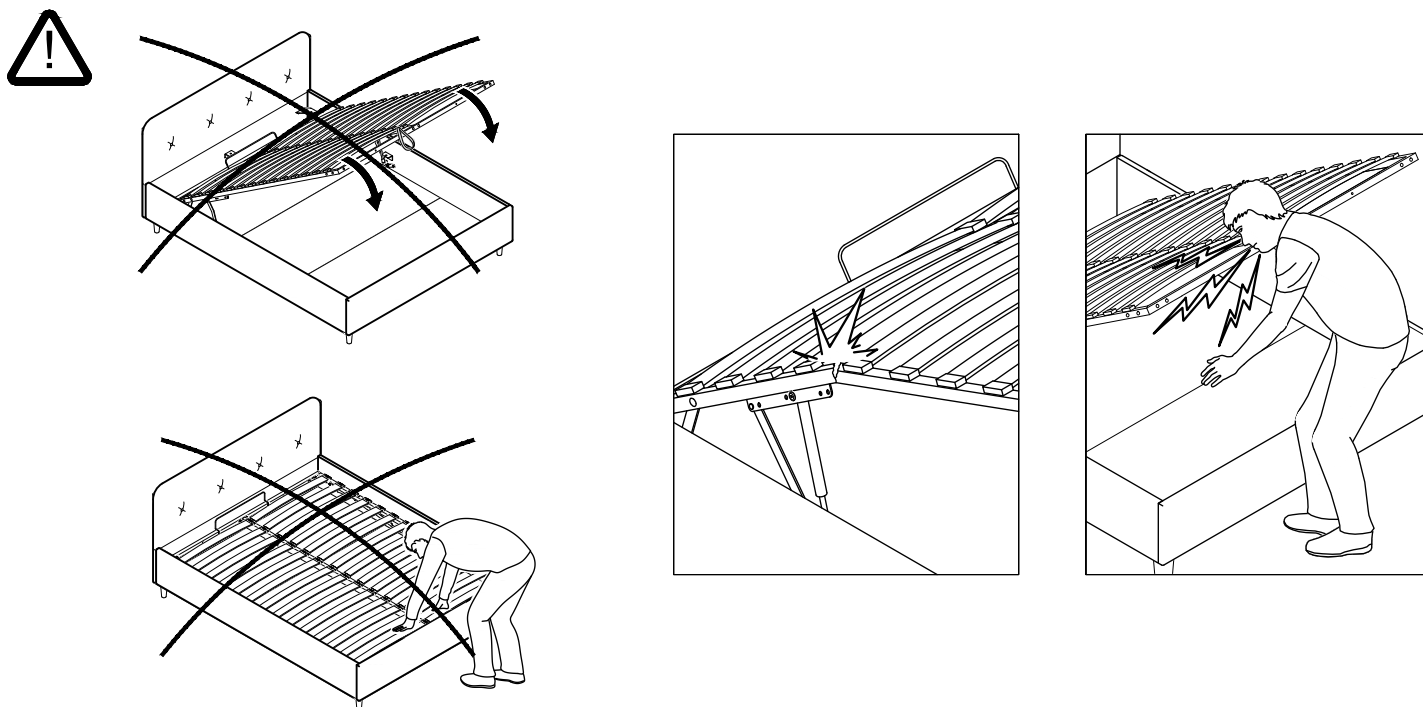




20







**ВНИМАНИЕ!** Необходимо отрегулировать зазоры между рамой и каркасом\*, для этого нужно переместить переднюю часть кровати вправо или влево!  
\*Для доступа к раме приподнимите матрас.

