

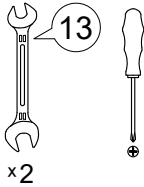
Инструкция по сборке

Дизайн 007

90а v1

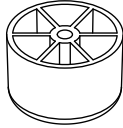
Модуль угловой

Инструменты для сборки:

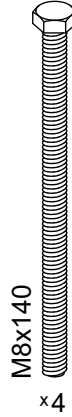
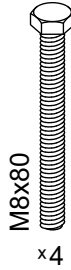
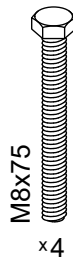
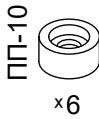


x2

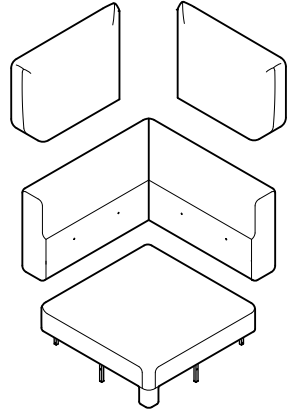
Опора



x3



Детали:



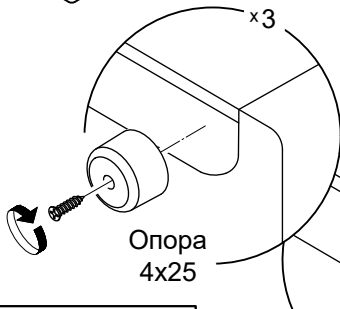
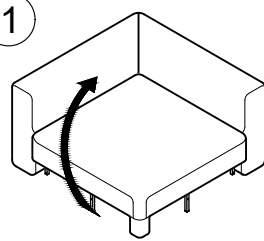
Обозначение затяжки резьбовых соединений

**Усилие затяжки
7 Нм**

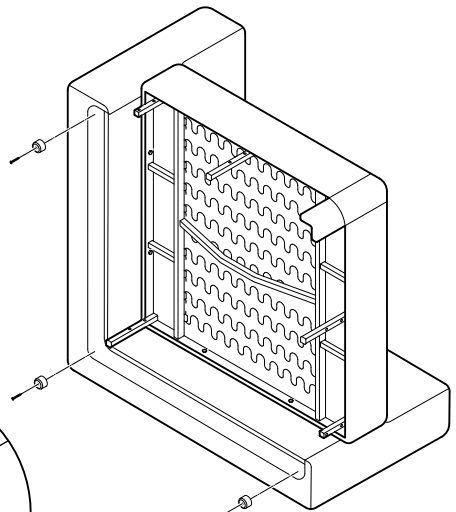
Для неподвижных соединений: затяните плотно, до упора.

**Усилие затяжки
3 Нм**

Для опор: затяните до упора, опора должна быть неподвижна.

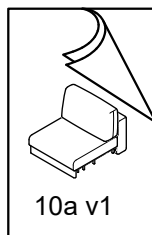
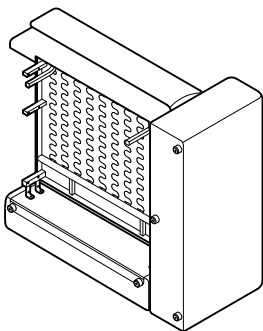


**Усилие затяжки
3 Нм**

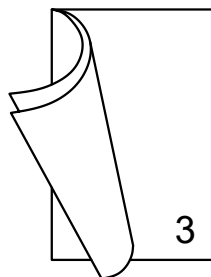
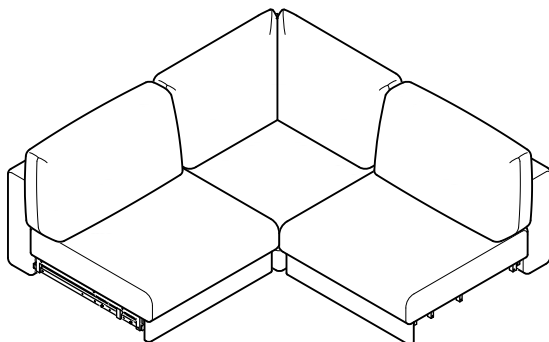


2

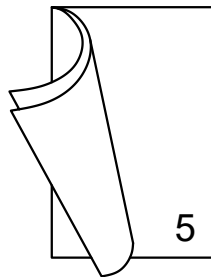
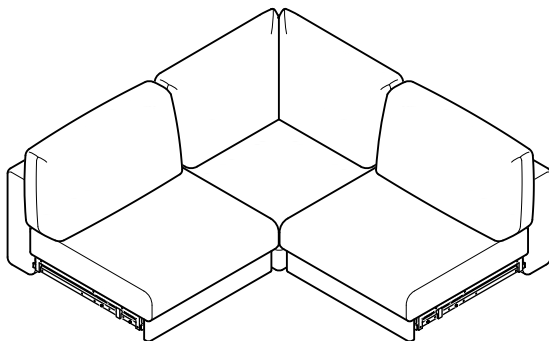
10a v1+65 v1
10a v1+66 v1



T10a v1+90a v1+10a v1



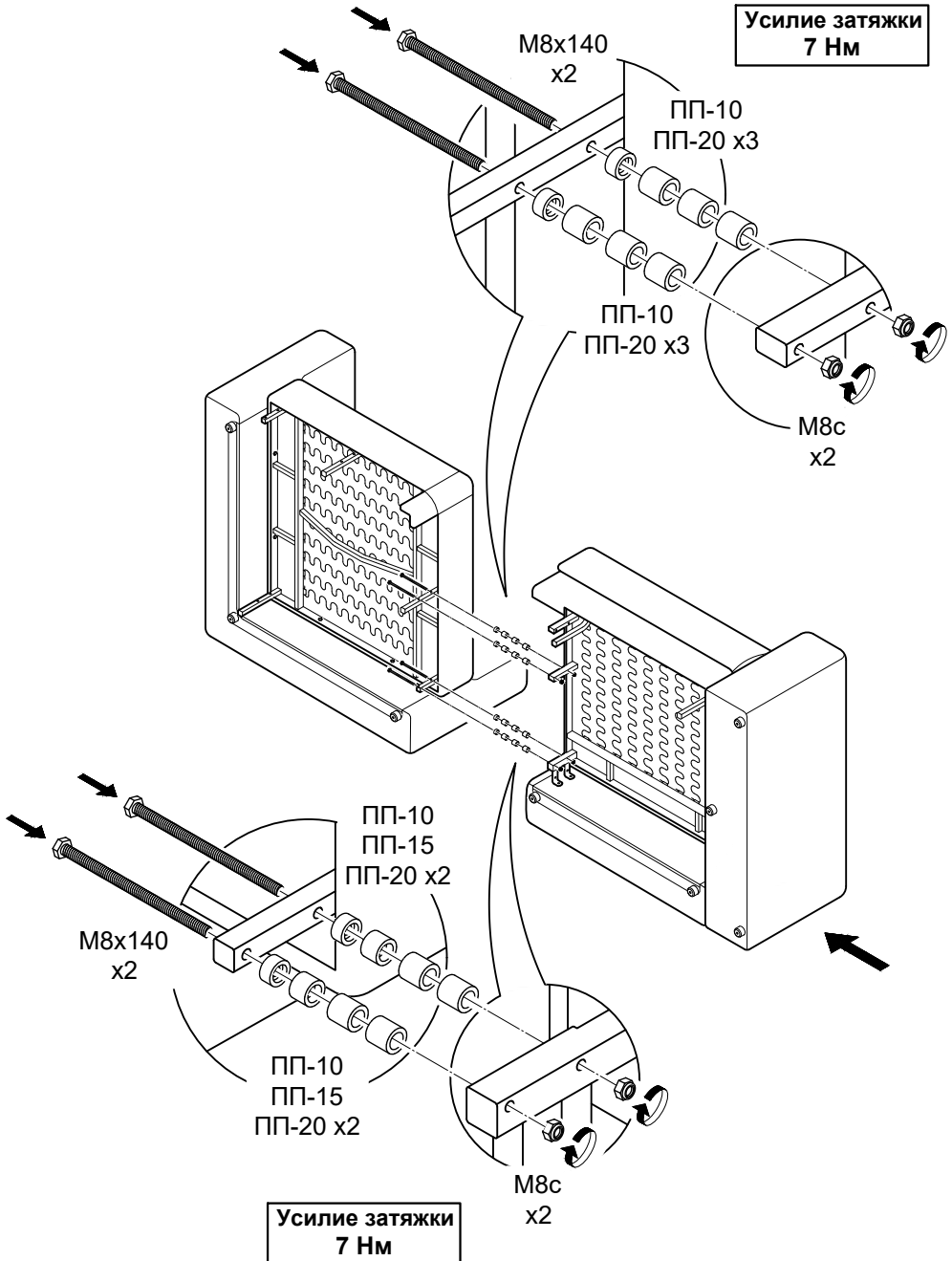
T10a v1+90a v1+T10a v1



3



При установке 10а v1 с противоположной стороны порядок сборки не изменяется.



4

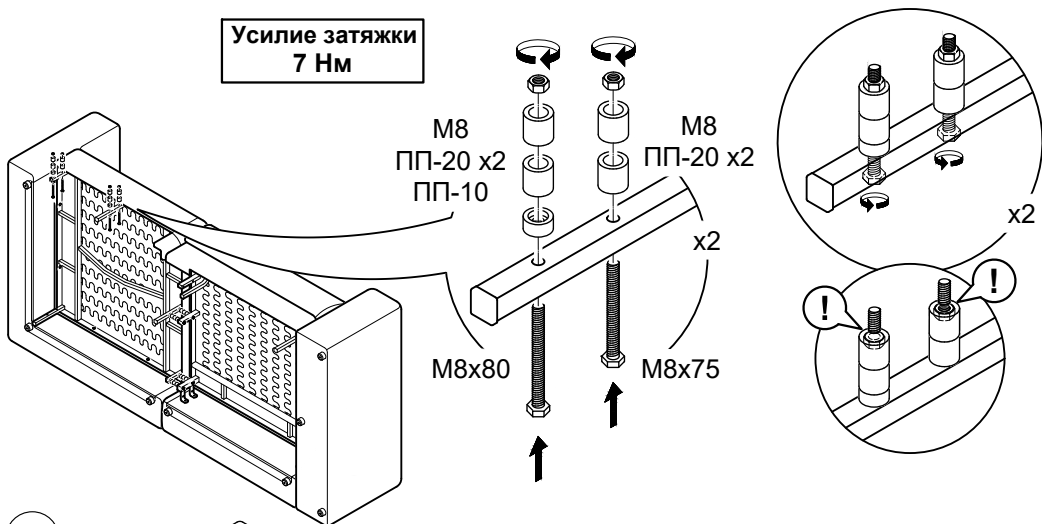


T10a v1 устанавливается к 90a v1 после 10a v1.

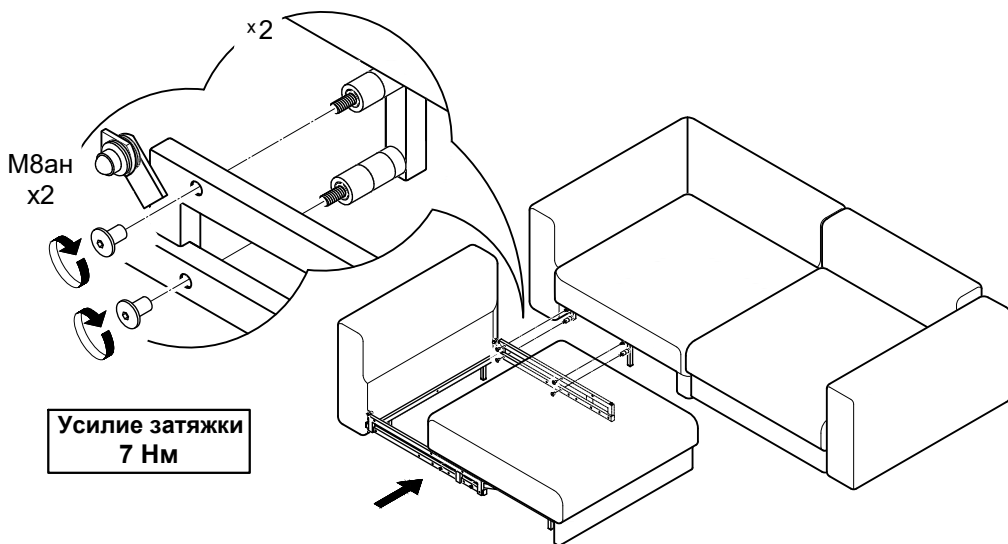
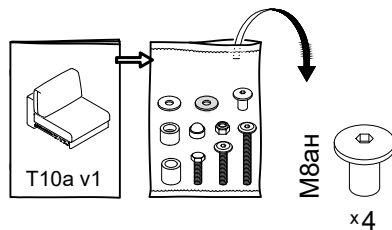
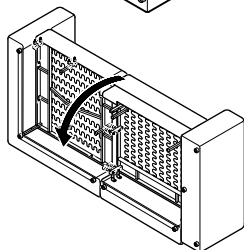
При установке T10a v1 с противоположной стороны порядок сборки не изменяется.

Подлокотники 65 v1, 66 v1 к T10a v1 должны быть установлены.

**Усилие затяжки
7 Нм**



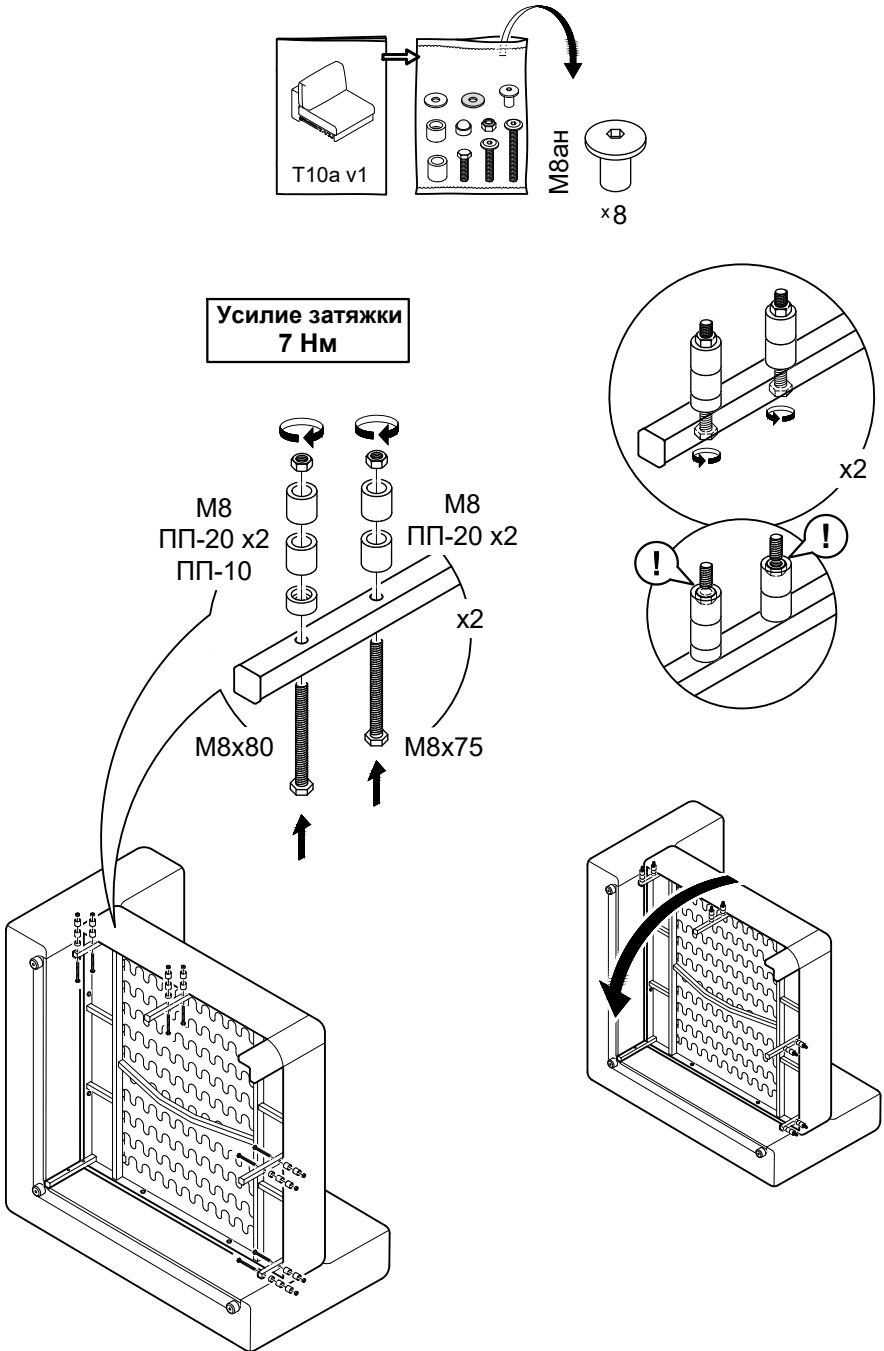
5



6



Подлокотники 65 v1, 66 v1 к T10a v1 должны быть установлены.



7

